



# Leica DM IL LED

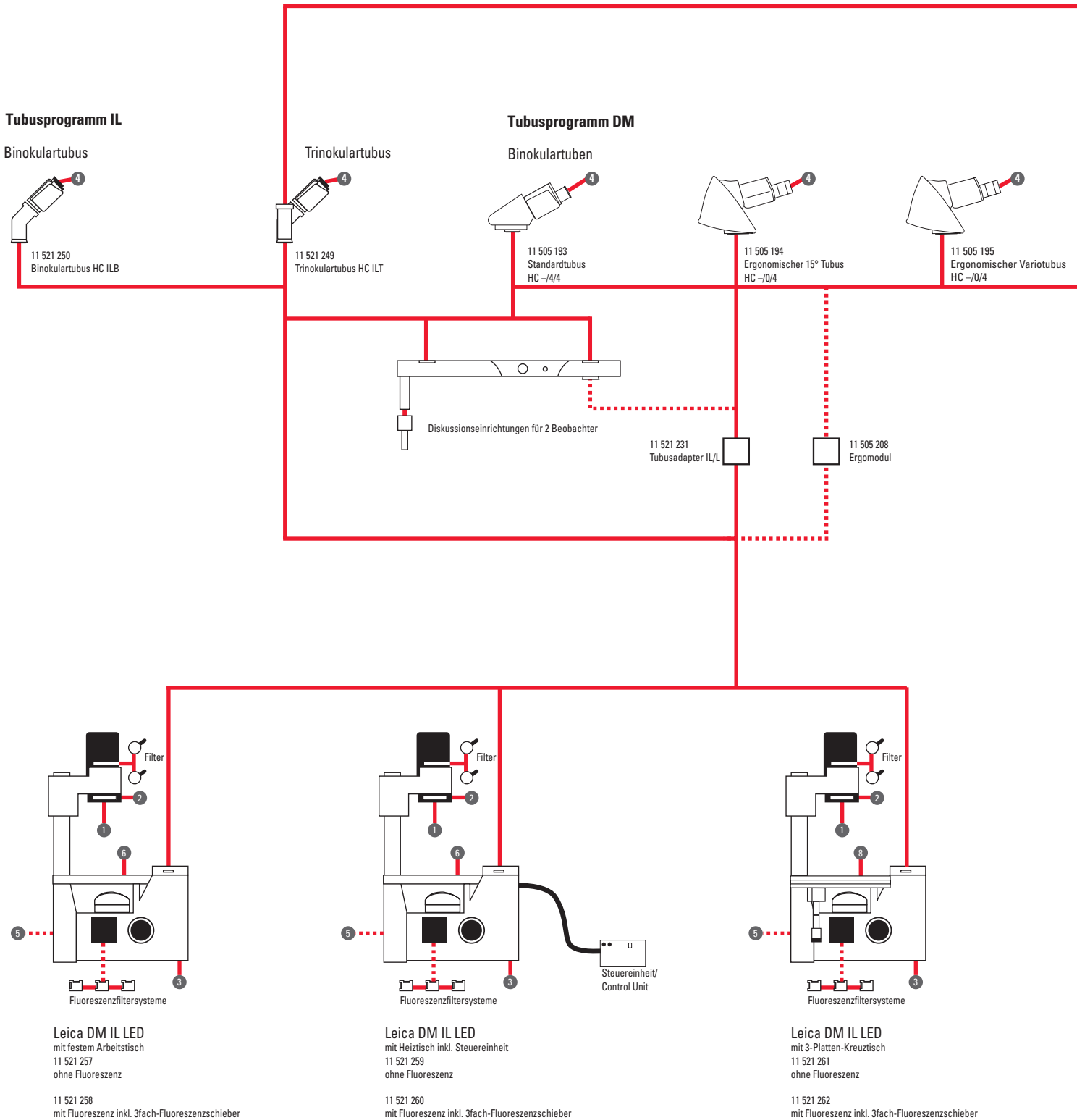
## **Technische Produktinformation**

Inverses Mikroskop für Routine und Labor  
in Zellbiologie und Medizin

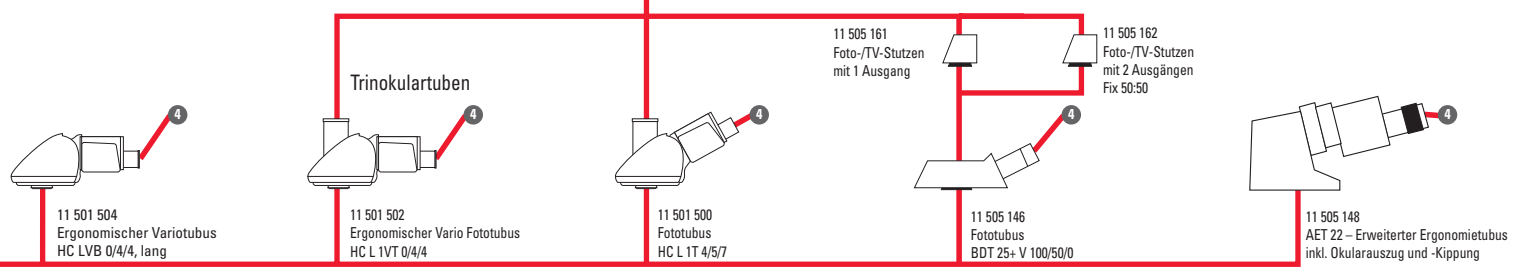
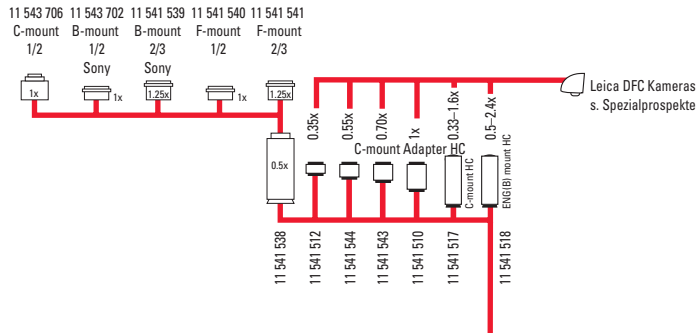
Living up to Life

**Leica**  
MICROSYSTEMS

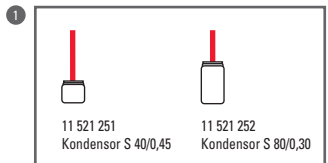
# Leica DM IL LED Systemübersicht



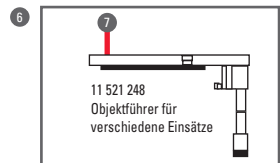
# TV-System



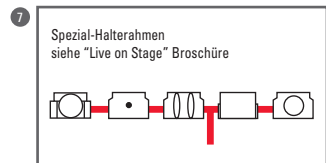
## Kondensoren



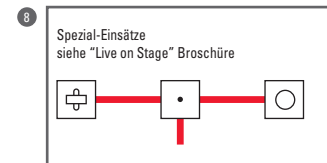
## Objektführer



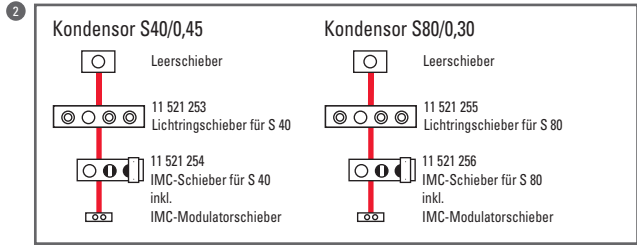
## Halterahmen für Objektführer



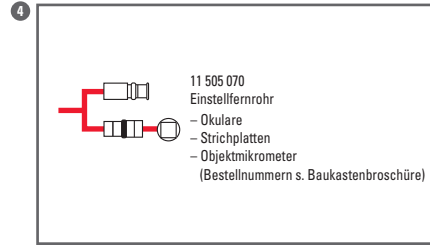
## Einsätze für 3-Platten-Kreuztisch



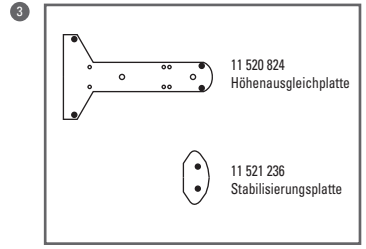
## Schieber



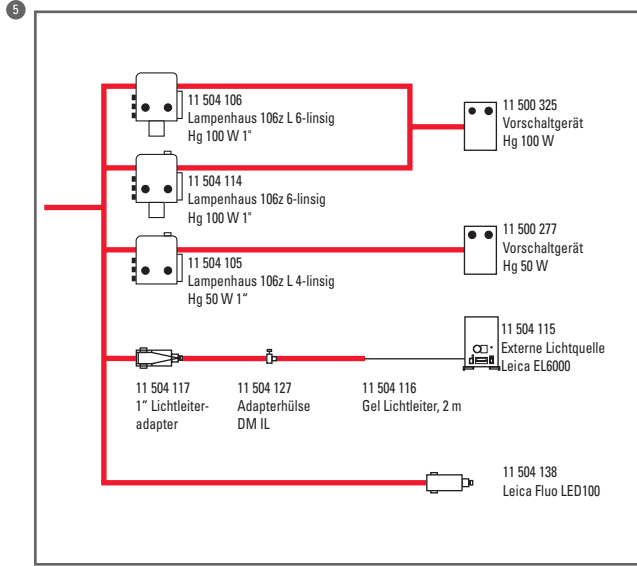
## Okulare



## Platten



## Fluoreszenz Lampenhäuser



## Mikromanipulation

