



Leica DM IL LED

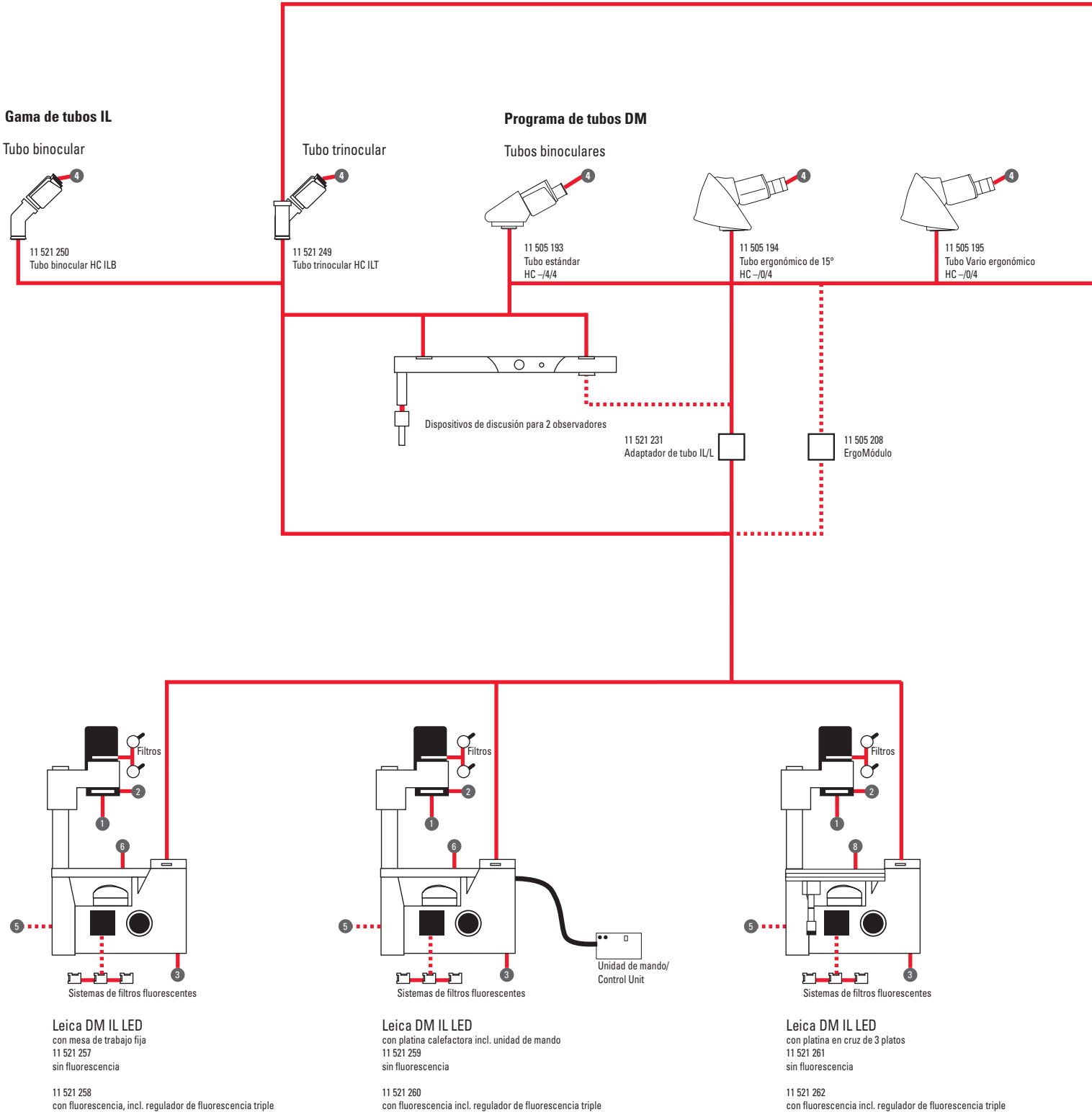
Información técnica del producto

Microscopio invertido para funciones rutinarias y de laboratorio en biología celular y medicina

Living up to Life

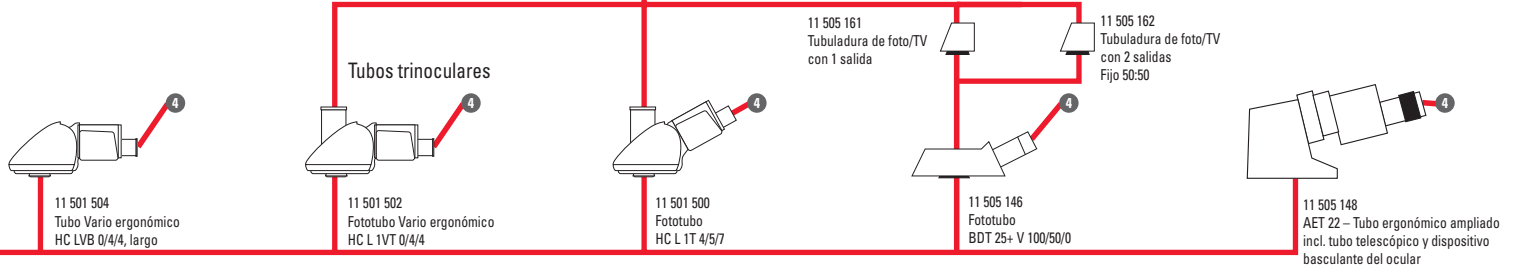
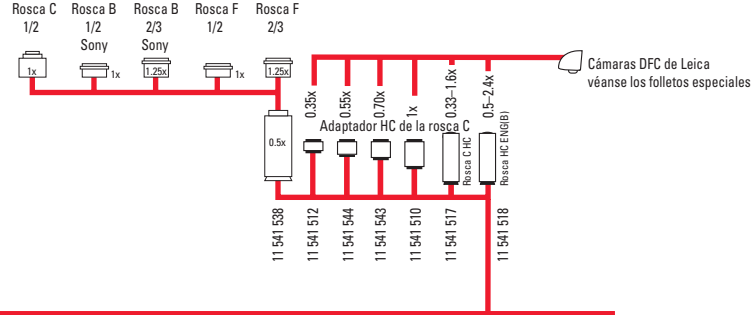
Leica
MICROSYSTEMS

Resumen del sistema Leica DM IL LED

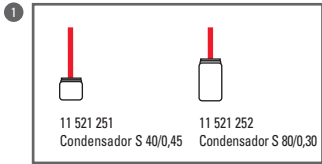


Sistema TV

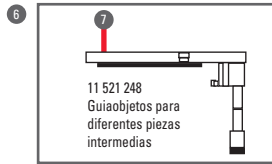
11 543 706 11 543 702 11 541 539 11 541 540 11 541 541



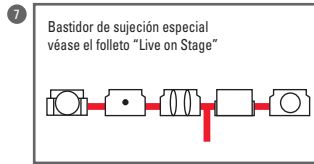
Condensadores



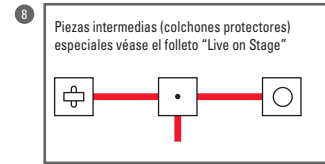
Guiabojetos



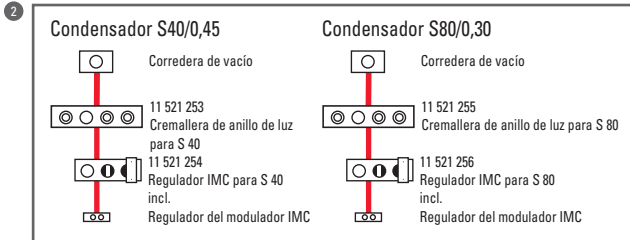
Marco para guiaobjetos



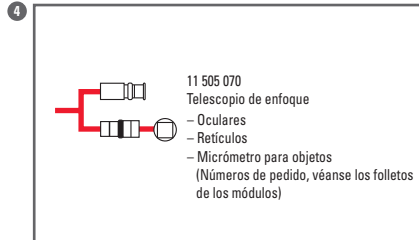
Piezas intermedias (colchones protectores) para platina en cruz de 3 platos



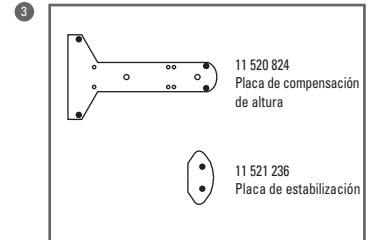
Corredera



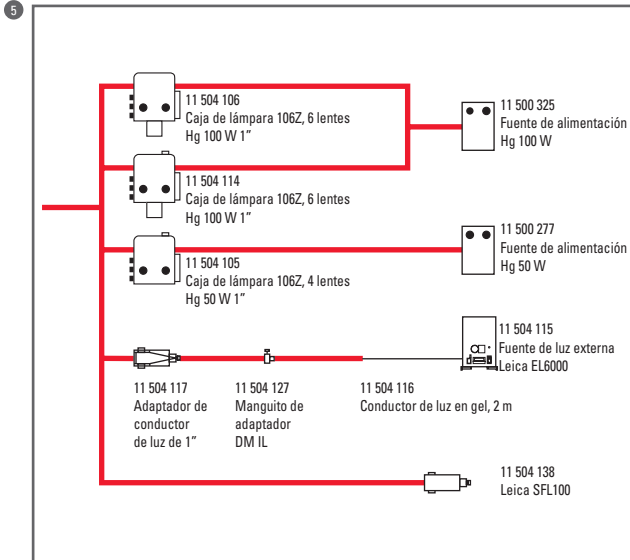
Oculares



Placas



Cajas de lámparas de fluorescencia



Micromanipulación

