



Leica DM2500 M

Microscopio per applicazioni nel campo industriale

Living up to Life

Leica
MICROSYSTEMS

Nitidezza
Sicurezza
Flessibilità
Documentazione

Semplice e sicuro: Il microscopio per applicazioni nel campo industriale

La migliore visualizzazione delle vostre analisi costituisce il nostro impegno principale. Un ulteriore obiettivo è quello di offrirvi sempre la massima qualità. Per poter ottimizzare ed accelerare i risultati con la massima qualità, è necessario un microscopio concepito per le applicazioni industriali. Con il Leica DM2500 M sperimentate come possa essere semplice e sicura la microscopia. Con il DM2500 M migliorate la vostra operatività e sarete in grado di concentrarvi del tutto sui vostri compiti. Il comando del microscopio diventa una cosa secondaria.

- **Nitidezza che ci si può permettere**
- **Sicurezza che crea comfort**
- **Documentazione facile da realizzare**
- **La flessibilità è la carta vincente – per tutti i campioni:**
 - Analisi dei materiali
 - Controlli di qualità





Leica Design by Christophe Apothélos

Nitidezza che ci si può permettere

Quello che piace all'occhio

- **Nuova serie di obiettivi**

HI Plan EPI

- Ingrandimenti: 5x, 10x e 20x
- FoV: 20 mm
- Campo dell'immagine piano
- Grandi distanze di lavoro



Grande distanza di lavoro
ad elevata risoluzione

Relativamente alle prestazioni ottiche, il nome Leica ha sempre rappresentato la soddisfazione delle massime esigenze. Con lo sviluppo dell'ottica HC (harmonic components) sono stati ad esempio stabiliti nuovi standard. La grande scelta degli obiettivi che si sono dimostrati affidabili nella microscopia di ricerca, assicura una qualità di osservazione incredibile, anche nella microscopia dei materiali. Gli obiettivi innovativi HI Plan EPI combinano brillantezza e nitidezza di contrasto con una risoluzione di prima classe e con un campo visivo ottimale.

Quello che l'occhio riconosce: il meglio dell'ottica

Grandi distanze di lavoro tra campione e lente frontale dell'obiettivo con contemporanea elevata risoluzione soddisfano tutte le richieste agli obiettivi di un microscopio per materiali per l'uso quotidiano. Le prestazioni della serie N PLAN (plan acromatici) e della serie Plan-Fluotar (semiapocromatici) vi stupiranno. L'elevata e costante nitidezza delle immagini in tutte le tecniche di contrasto vi entusiasmerà. Le dimensioni dei campi visivi da 20, 22 fino a 25 mm permettono di osservare in modo specifico esattamente quello che si desidera vedere. Lasciatevi incantare dalle strutture ricche di contrasti, nitide e fedeli nei dettagli.



Serie di obiettivi N PLAN

La sicurezza crea comfort

... e il comfort non è un lusso

Grazie al riferimento colorato degli obiettivi in combinazione con la nostra novità mondiale, la "codifica a colori dell'impostazione dei diaframmi di campo e di apertura (CDA)", il Leica DM2500 M si trasforma in un microscopio comodo e sicuro per l'impiego quotidiano. Esso accelera in modo decisivo i flussi operativi. Gestire un microscopio manuale non è mai stato così semplice.

Microscopia veloce con la massima concentrazione

Questa non è una contraddizione. Il DM2500 M offre in questa classe un comfort operativo straordinario: il CDA supporta l'utente nella regolazione dei diaframmi, e la battuta di messa a fuoco integrata protegge sia i campioni, sia la lente frontale dell'obiettivo. Nel caso di campioni di uguale altezza, il piano focale può essere ricostruito in modo molto più semplice. L'utente può concentrarsi del tutto sulla propria applicazione. Questa dotazione fa del DM2500 M il microscopio più avanzato e sicuro della sua classe.

Vi serve il comfort nel laboratorio dell'officina o nel settore di ricerca?

Noi crediamo di sì. Il nuovo Leica DM2500 M è stato progettato in funzione di un impiego industriale. Utilizzate un apparecchio standard, un utensile per compiti di routine, ma dal punto di vista dell'uso, delle prestazioni e della dotazione non intendete scendere a compromessi. Il Leica DM2500 M ha una struttura robusta e resistente, è facile da comandare e soddisfa tutte le esigenze ergonomiche.

- **Novità mondiale: assistente dei diaframmi con codifica a colori (CDA)**
 - Risultati affidabili
 - Uso semplice
 - Tempo di addestramento minimo
 - Utilizzo sicuro
- **Blocco di messa a fuoco integrata**
 - Protegge i campioni e gli obiettivi



Novità mondiale: assistente dei diaframmi con codifica a colori



Sempre la giusta regolazione dei diaframmi con l'anello obiettivi con codifica tramite colori

La carta vincente è la flessibilità

... per tutti i campioni

- **Flessibilità nello stativo**
 - 2 assi di luce incidente (asse a 4 e 5 posti)
 - 3 revolver portaobiettivi
 - Illuminazione in luce trasmessa come opzione
- **Flessibilità per tutti i campioni**
 - Dimensione dei campioni fino a 100 x 100 mm
 - Altezza dei campioni fino a 80 mm
 - Disponibili tutte le tecniche di contrasto microscopiche



Fusione di stagno, 200 x



Ferro greggio ipereutettico bianco,
cementazione primaria, luce polarizzata 100 x

Pictures: Ursula Christian, FH Pforzheim,
FB Maschinenbau, Pforzheim, Deutschland

Offriamo uno stativo flessibile e modulare. Con il Leica DM2500 M si può scegliere tra due assi per luce incidente: L'asse per luce incidente è ottimale per applicazioni in campo chiaro (BF) e campo scuro (DF), per applicazioni con contrasto interferenziale differenziale (DIC), polarizzazione qualitativa (POL) e fluorescenza (Fluo): la soluzione ideale per il controllo di qualità industriale o per analisi metallografiche. L'asse ottico per luce incidente è stato concepito in modo particolare per le applicazioni in BF ed è adatto in modo eccellente all'industria farmaceutica, ad esempio per l'analisi della crescita cellulare su superfici metalliche. Sono disponibili tre portaobiettivi a revolver: per BF/DF M32 offriamo a scelta cinque obiettivi, per (BF/Fluo) possono essere impiegati fino a sette obiettivi.

Flessibile in ogni applicazione

con il completo programma di tavolini, possono essere analizzati campioni fino ad una dimensione di 100 x 100 mm, come pellicole, wafer o PCB, e fino allo spessore di 80 mm, ad esempio parti di macchine.

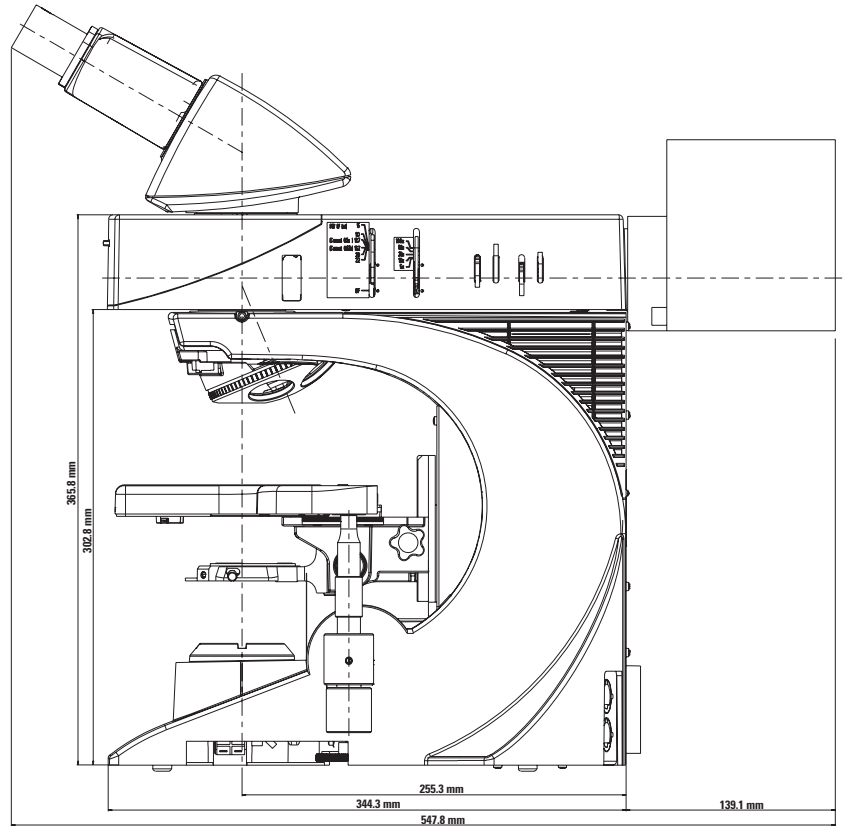
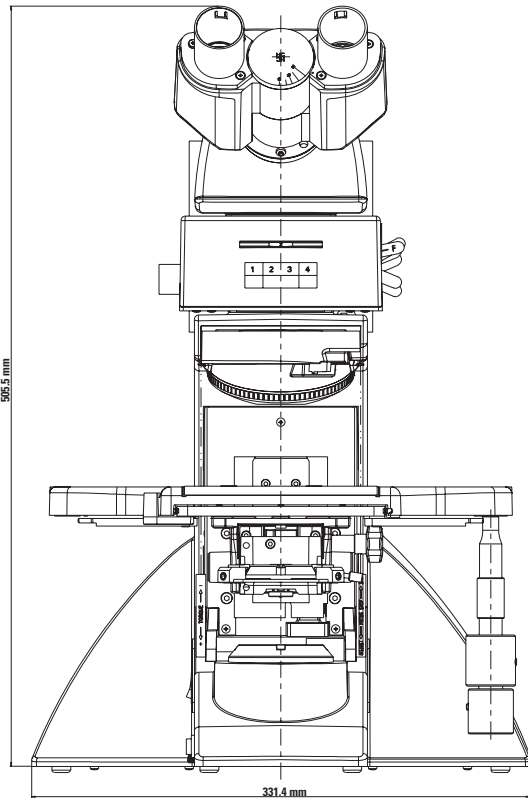
Eterna

La superficie dei tavolini industriali è composta da una ceramica di una durezza finora mai raggiunta. Essa è stata realizzata in particolare per le intense sollecitazioni del campo industriale anche per anni e risparmia in tal modo tempo e denaro.

Dati Tecnici

Leica DM2500 M	
Stativo	Stativo in metallo robusto
Messa a fuoco	Messa a fuoco a due velocità (macro/micrometrica con scala micrometrica 1 µm con battuta di messa a fuoco superiore) o messa a fuoco a tre velocità (macrometrica) (battuta di messa a fuoco), (media), micrometrica con scala micrometrica 1 e 4 µm, coppia di messa a fuoco macrometrica, battuta dell'altezza del tavolino regolabile
Corsa tavolino	25 mm
Luce incidente	<p>Asse per luce incidente robusto con revolver riflettori a 4 e 5 posti</p> <ul style="list-style-type: none"> – Revolver riflettori a 4 posti per BF/DF/POL/DIC e Fluo – Revolver riflettori a 5 posti per BF/POL/DIC e Fluo – Ciascuno dotato di assistente di diaframmi con codifica tramite colori (CDA) <p>Il diaframma di apertura e di campo sono centrabili e del tipo di diaframma a iride. Magazzino filtri con 4 filtri – ø 32 mm</p> <p>In tutti gli assi per luce incidente si possono montare fondamentalmente le seguenti sorgenti luminose:</p> <ul style="list-style-type: none"> – 12 V 100 W alogena, Hg 50, Hg 100, Xe 75 – (serie di edicole portalampada 106Z / 106 / 107/2) – Camera a specchio
Revolver portaobiettivi/Obiettivi	<p>Portaobiettivi a revolver a 5 posti BF/DF M32, a 6 posti BF M25 e a 7 posti BF M25</p> <ul style="list-style-type: none"> – Obiettivi HI PLAN EPI 5x, 10x, 20x – Obiettivi N PLAN EPI 2,5x–100x – Obiettivi PLAN Fluotar 1,25x–100x – Obiettivi LWD
Accessori	<p>Variatore di ingrandimenti opzionale (1x, 1,5x, 2x)</p> <p>Il tavolino ergo xy (76 x 50 mm), il comando da destra o sinistra o la tavola rotante (76 x 50 mm) con superficie in ceramica resistente fanno parte del programma standard per i compiti industriali con tavolino angolato e supporto del condensatore.</p> <p>Tavolino per misure con display e connessione USB (76 x 40 mm)</p>
Luce trasmessa	<p>12 V 100 W alogena (edicola portalampada 107/2)</p> <p>Magazzino filtri integrabile</p> <p>Portafiltri a 3 pos., a 2 pos. con 2 filtri → 32 mm</p> <p>La vasta gamma di condensatori completa il profilo del microscopio per le applicazioni in luce trasmessa.</p>
Alimentazione	Alimentatore stabilizzato 90–230 V per 12 V 100 W

Dimensioni



Documentazione facile da realizzare

Documentare, salvare e richiamare le immagini

Con le fotocamere digitali utilizzate per l'analisi dei materiali (ad esempio DFC280 o DFC320) e con il software per archiviazione delle immagini il processo operativo (preparare i campioni, osservarli al microscopio, e alla fine documentare i risultati) può essere organizzato in modo comodo e rapido.

Archiviazione ed analisi delle immagini veloce e perfetta

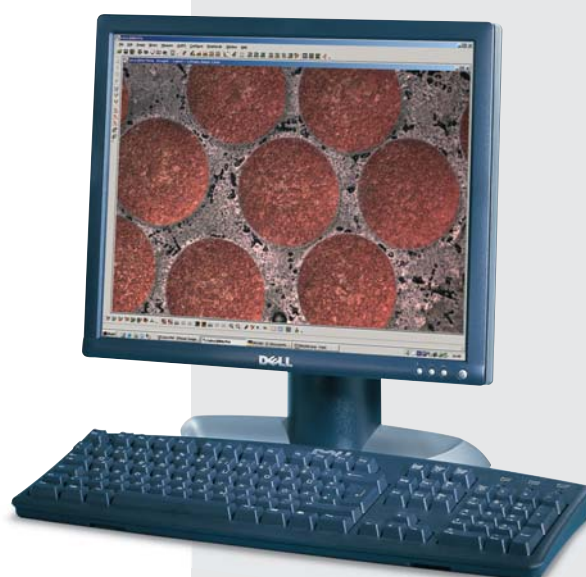
Il software di elaborazione ed analisi delle immagini Leica QWin offre approcci di soluzione di alta qualità particolarmente negli ambienti nei quali sono richiesti un'elevata produttività di campioni ed un funzionamento automatizzato. Grazie alla struttura modulare, la complessità funzionale va da semplici misurazioni interattive fino a quelle completamente automatizzate, come ad esempio nell'analisi del materiale o delle particelle (QClean).

• **Fotocamere digitali**

- Immagine dal vivo veloce
- Risoluzione dell'immagine da 1,3 a 3,3 megapixel
- Tempo di esposizione da 100 μ sec a 30 sec
- Profondità cromatica fino a 12 bit per canale cromatico

• **Archiviazione delle immagini/analisi**

- Dal semplice modulo di archiviazione delle immagini fino alla soluzione di rete (Leica Image Management System)
- Il sistema di routine per l'analisi dei vostri materiali (Leica Materials Workstation)
- L'esperto per la vostra analisi dei materiali (Leica QWin)



“Con l’utente, per l’utente” – Leica Microsystems

A livello internazionale, Leica Microsystems è divisa in quattro divisioni tutte leader del mercato.

● Life Science Division

La Divisione Life Science di Leica Microsystems soddisfa le richieste in fatto di imaging in campo scientifico, offrendo capacità innovativa e Know-how tecnico per la visualizzazione, la misurazione e l’analisi di microstrutture. Grazie all’approfondita conoscenza delle applicazioni di ricerca, la divisione offre ai propri clienti le soluzioni per essere sempre un passo in avanti nella scienza.

● Industry Division

Grazie a sistemi di visione e imaging innovativi, i nostri clienti riusciranno a perseguire gli obiettivi di qualità e di ricerca, durante la visione, la misura e l’analisi di microstrutture. I nostri prodotti sono impiegati in tutti i settori dell’industria moderna, per applicazioni di routine fino alla ricerca applicata ai materiali. La divisione industria offre soluzioni d’avanguardia per la scienza forense e offre una linea di prodotti specifica per gli studenti offrendo a quest’ultimi la possibilità di entrare nel fantastico microcosmo di Leica Microsystems.

● Biosystems Division

La Divisione Biosystems di Leica Microsystems offre una vastissima gamma di prodotti di alta qualità per laboratori di istopatologia e di ricerca. La gamma fornisce la soluzione ideale per ogni fase istologica garantendo una elevata produttività del flusso di lavoro dal paziente al patologo. Con sistemi istologici completi ad elevata automazione e reagenti Novocastra™, la divisione Biosystems garantisce una maggiore efficacia della diagnosi e un rapido tempo di risposta, a tutto vantaggio della salute del paziente, sempre in collaborazione con i nostri clienti.

● Surgical Division

Avvalendosi delle tecnologie più avanzate nel campo della microscopia operatoria, la divisione Surgical di Leica Microsystems risulta essere il partner ideale per offrire al microchirurgo soluzioni personalizzate e sicure per il paziente.

Da sempre la collaborazione proficua “con l’utente, per l’utente” costituisce la forza principale della innovazione di Leica Microsystems. Su questa base abbiamo sviluppato i cinque valori della nostra impresa: Pioneering, High-end Quality, Team Spirit, Dedication to Science e Continuous Improvement. Vivere questi valori significa per noi: **Living up to Life**

Attiva in tutto il mondo

Australia:	North Ryde	Tel. +61 2 8870 3500	Fax +61 2 9878 1055
Austria:	Vienna	Tel. +43 1 486 80 50 0	Fax +43 1 486 80 50 30
Belgio:	Groot Bijgaarden	Tel. +32 2 790 98 50	Fax +32 2 790 98 68
Canada:	Richmond Hill/Ontario	Tel. +1 905 762 2000	Fax +1 905 762 8937
Corea:	Seoul	Tel. +82 2 514 65 43	Fax +82 2 514 65 48
Danimarca:	Herlev	Tel. +45 4454 0101	Fax +45 4454 0111
Francia:	Rueil-Malmaison	Tel. +33 1 47 32 85 85	Fax +33 1 47 32 85 86
Germania:	Wetzlar	Tel. +49 64 41 29 40 00	Fax +49 64 41 29 41 55
Giappone:	Tokio	Tel. +81 3 5421 2800	Fax +81 3 5421 2896
Inghilterra:	Milton Keynes	Tel. +44 1908 246 246	Fax +44 1908 609 992
Italia:	Milano	Tel. +39 02 574 861	Fax +39 02 574 03392
Paesi Bassi:	Rijswijk	Tel. +31 70 4132 100	Fax +31 70 4132 109
Portogallo:	Lisbona	Tel. +351 21 388 9112	Fax +351 21 385 4668
Rep. Popolare Cinese:	Hong Kong	Tel. +852 2564 6699	Fax +852 2564 4163
Singapore		Tel. +65 6779 7823	Fax +65 6773 0628
Spagna:	Barcellona	Tel. +34 93 494 95 30	Fax +34 93 494 95 32
Svezia:	Kista	Tel. +46 8 625 45 45	Fax +46 8 625 45 10
Svizzera:	Heerbrugg	Tel. +41 71 726 34 34	Fax +41 71 726 34 44
USA:	Bannockburn/Illinois	Tel. +1 847 405 0123	Fax +1 847 405 0164

e rappresentata in oltre 100 Paesi