



# Leica EG1150 C

## Hűtőlapp



### Felhasználói kézikönyv

Leica EG1150 C

V2.2 - B vált., magyar - 2010. január

A kézikönyvet mindig tartsa az eszköz közelében.

Az üzembe helyezés előtt olvassa el figyelmesen.

**Leica**  
MICROSYSTEMS

Az alábbi dokumentációban található információk, számadatok, utalások és értékelések a tudomány és technika jelenlegi állásának megfelelő alapos kutatásokon alapulnak.

A Leica nem köteles ezen kézikönyvet rendszeres időközönként az új műszaki fejlesztésekhez igazítani, tartalmát frissíteni, valamint az ügyfelekhez eljuttatni.

A kézikönyvben az elfogadható határokon belül előforduló hibás adatokért, rajzokért vagy műszaki ábrákért - a mindenkor megfelelő nemzetközi jogszabályok értelmében-felelősséget nem vállalunk. A kézikönyvben található adatok vagy más információk felhasználásából következő vagyoni, vagy más, származékos káreseményekért mindennemű felelősség ki van zárva.

Az alábbi felhasználói kézikönyvben szereplő adatok, rajzok, ábrák és egyéb információk (például műszaki adatok) változatlanságára nem vállalunk felelőséget.

Ezen a téren kizárólag a köztünk és ügyfeleink között fennálló szerződéses feltételek irányadóak. A Leica fenntartja magának a jogot, hogy a műszaki specifikációban, valamint az előállítási folyamatban előzetes figyelmeztetés nélkül módosításokat hajtson végre. Csak ilyen módon biztosítható a műszaki és gyártástechnikai folyamatok folyamatos fejlesztése.

Az alábbi dokumentum a szerzői jog védelme alá esik. Minden szerzői jog a Leica Biosystems Nussloch GmbH tulajdona.

A szövegek és ábrák (illetve ezek részleteinek) nyomtató, fénymásoló, mikrofilm, webkamera vagy más egyéb eljárás (beleértve az összes elektronikus rendszert és médiát is) általi sokszorosítása kizárólag a Leica Biosystems Nussloch GmbH határozott, előzetes írásbeli engedélye alapján lehetséges.

A sorozatszám és a gyártás éve a berendezés hátoldalán található típustáblán szerepel.

© Leica Biosystems Nussloch GmbH

Kiadta:

Leica Biosystems Nussloch GmbH

Heidelberger Str. 17 - 19

D-69226 Nussloch

Németország

Telefon: +49 (0)6224 143-0

Fax: +49 (0)6224 143-268

Internet: <http://www.leica-microsystems.com>


# Tartalomjegyzék

---

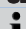
<b>1. Fontos tudnivalók</b> .....	<b>5</b>
1.1 A szövegben alkalmazott jelölések és jelentésük .....	5
1.2 A felhasználók köre .....	5
1.3 Rendeltetésszerű használat .....	5
1.4 Berendezéstípus .....	5
<b>2. Biztonság</b> .....	<b>6</b>
2.1 Biztonsági utasítások .....	6
2.2 Veszélyekkel kapcsolatos tudnivalók .....	6
2.3 Beépített biztonsági berendezések .....	7
<b>3. A berendezés részegységei és specifikációi</b> .....	<b>8</b>
3.1 Áttekintő nézet - a berendezés részei .....	8
3.2 Műszaki adatok .....	9
<b>4. Üzembe helyezés</b> .....	<b>10</b>
4.1 Környezeti feltételek .....	10
4.2 A szállítási csomag tartalma .....	10
4.3 Kicsomagolás és felállítás .....	11
4.4 Hálózati csatlakozás .....	12
<b>5. Kezelés</b> .....	<b>13</b>
5.1 A berendezés bekapcsolása .....	13
5.2 A szekunder biztosíték cseréje .....	13
5.3 Működészavarok .....	14
<b>6. Tisztítás és karbantartás</b> .....	<b>15</b>
6.1 A berendezés tisztítása .....	15
6.2 Karbantartási tanácsok .....	15
<b>7. Garancia és szerviz</b> .....	<b>16</b>

## 1.1 A szövegben alkalmazott jelölések és jelentésük



Veszélyre utaló jelzések: szürke háttérrel jelennek meg, és figyelmeztető háromszög  található mellettük.



Tanácsok: a felhasználó számára fontos információk szürke háttérrel jelennek meg, és  jel található mellettük.

(5)

A zárójelben lévő számok az ábrákon található számozásra utalnak.

## 1.2 A felhasználók köre

- A Leica EG1150C csak erre képezített szakszemélyzet által használható!
- A berendezéssel történő munkavégzés csak azután kezdhető el, hogy a berendezés kezelője jelen kézikönyvet alaposan elolvasta, és a berendezés minden technikai paraméterével tisztában van.

## 1.3 Rendeltetésszerű használat

A Leica EG1150C hűtőlap paraffinblokkokba foglalt szövettani minták lehűtésére és blokkosítására alkalmas.

**A berendezés minden egyéb célú felhasználása tilos!**

## 1.4 Berendezéstípus

Az ezen kézikönyvben szereplő adatok kizárólag a címlapon megadott berendezéstípusra érvényesek.

A sorozatszámot is tartalmazó típustábla a berendezés hátsó oldalára van rögzítve.



1. ábra

## 2. Biztonság



Minden esetben ügyeljen az ezen fejezetben található biztonsági utasítások és figyelmeztetések betartására!  
Akkor is olvassa el őket, ha már ismeri valamely más, a Leica által gyártott berendezés kezelését és használatát.

### 2.1 Biztonsági utasítások

A felhasználói kézikönyv fontos tudnivalókat és információkat tartalmaz a berendezés biztonságos üzemeltetésével és karbantartásával kapcsolatban.

A kézikönyv a berendezés fontos részét képezi, azt üzembe helyezés és használat előtt kötelező elolvasni, illetve a későbbiekben is a berendezés közelében kell tartani.



A felhasználói kézikönyvben foglaltakat kiegészítik a baleset-megelőzéssel és környezetvédelemmel kapcsolatos, az üzemeltetés helye szerint érvényes helyi előírások és törvényi szabályozások.

A berendezés a mérő-, vezérlő-, szabályzó- és laboratóriumi eszközökre érvényes biztonsági előírásoknak megfelelően készült, illetve került ellenőrzésre.

Annak érdekében, hogy ezen állapotát megőrizze, és a veszélytelen üzemeltetést biztosítsa, a kezelőnek ügyelnie kell a kézikönyvben szereplő utasítások és figyelmeztetések betartására.

Az alkalmazott szabványokkal kapcsolatos aktuális információkat a CE megfelelőségi nyilatkozatban, az alábbi webcímen találhatja meg:

[www.leica.microsystems.com](http://www.leica.microsystems.com)



A berendezésen és tartozékain található biztonsági berendezések módosítása vagy eltávolítása tilos! A berendezés javítását kizárólag az erre feljogosított szerviztechnikusok végezhetik.

### 2.2 Veszélyekkel kapcsolatos tudnivalók

A baleset-megelőzés alapjait a gyártó által a berendezésre felszerelt biztonsági berendezések képezik. A balesetmentes munkavégzéssel kapcsolatos felelősség elsődlegesen a berendezést üzemeltető céget terheli, valamint az általa a berendezés üzemeltetésére, karbantartására és **tisztítására** kinevezett személyeket.

A berendezés problémamentes üzemeltetése érdekében az alábbi tanácsok és figyelmeztetések betartása szükséges.

### Veszélyekkel kapcsolatos tudnivalók - a berendezést érintő biztonsági tudnivalók



- A berendezés csak erre képezített laboratóriumi személyzet által használható! A berendezés csak a fent ismertetett felhasználási célokra, és az ezen kézikönyvben foglaltaknak megfelelően használható.
- A figyelmeztető háromszöggel megjelölt, a berendezést érintő biztonsági tudnivalók arra utalnak, hogy a megfelelő alkatrészek kezelése vagy cseréje során pontosan követni kell a kézikönyvben ismertetett megfelelő lépéseket. Ezek figyelmen kívül hagyása balesetet vagy sérülést okozhat, illetve a berendezés vagy annak tartozékai károsodhatnak.

### Veszélyekkel kapcsolatos tudnivalók - szállítás, üzembe helyezés és kezelés



- Kicsomagolás után a berendezés csak függőleges helyzetben szállítható.
- A berendezés elektromos hálózatra történő csatlakoztatása előtt ellenőrizze, hogy a típus táblán megadott feszültség megfelel-e a helyi elektromos hálózatnak.
- A berendezéshez csak a mellékelt tápkábelt használja, és kizárólag földelt hálózati aljzathoz csatlakoztassa. Hosszabbítókábel használata tilos.
- A hűtőberendezés bekapcsolása során a hálózati feszültség nem lehet alacsonyabb a minimális feszültségnél (lásd a műszaki adatokat).  
Vegye figyelembe, hogy a kondenzátor áramigénye bekapcsoláskor kb. 25 A. A berendezés hibátlan üzemeltetéséhez a specifikációnak megfelelő, egyenletes áramellátást kell biztosítani. Az üzembe helyezés előtt ellenőrizni kell, hogy az elektromos kiépítés ezeknek a feltételeknek megfelel-e.  
Ezek figyelmen kívül hagyása a berendezés károsodásához vezethet!
- A berendezést minden karbantartás, javítás vagy tisztítás előtt ki kell kapcsolni, és az elektromos hálózatról le kell csatlakoztatni.

### 2.3 Beépített biztonsági berendezések



2. ábra

#### Biztosíték a főkapcsolón

- A főkapcsolón található egy megvilágított kapcsolóval ellátott biztosíték, amely egy esetleges rövidzárlat esetén a berendezést leválasztja az elektromos hálózatról.
- A főkapcsoló ilyen esetben kiugrik a "0" = Ki állásba.

### 3. A berendezés részegységei és specifikációi

#### 3.1 Áttekintő nézet - a berendezés részei

- Az egyszerű, moduláris felépítésű berendezés precízen szabályozható hűtésű, nagy teljesítményű hűtőegységgel van ellátva.
- A stabil hőmérséklettartás homogén blokk-képződést tesz lehetővé, és megakadályozza a paraffinblokk szakadását.
- A magas hűtési teljesítmény révén a munkahőmérséklet gyorsan elérhető.
- A hűtőlap optimális hőmérséklet-elosztása megakadályozza az olvadék lecseppenését.
- A nagyvonalúan méretezett hűtőfelület kb. 70 blokk számára elegendő.
- A Leica EG1150H paraffinöntő állomással való együttes munkavégzésre van kialakítva.



#### 3.2 Műszaki adatok

##### A berendezés általános adatai

###### Engedélyek:

A berendezésspecifikus engedélyezési jelzések a berendezés hátoldalán, a típustábla mellett találhatóak.

###### Hálózati feszültség:

A berendezés adott hálózati feszültségeken üzemeltethető, lásd a mellékelt táblázatot. Berendezéstípusok a típustábla alapján. AC  $\pm 10\%$

Berendezéstípus	Hálózati feszültség
EG1150C-1	230 V / 50 Hz
EG1150C-3	120 V / 60 Hz
EG1150C-8	240 V / 50 Hz
EG1150C-11	100 V / 50 - 60 Hz

Maximális felvett teljesítmény:

350 VA

Maximális indítási áramfelvétel (5 s):

25 A

Védelmi osztály<sup>1</sup>:

I

Hálózati biztosíték, 100/120V:

Si-Automat Fa. ETA, típus:  
3120-F421-P7T1W19DB4-10A

Hálózati biztosíték, 230/240V:

Si-Automat Fa. ETA, típus:  
3120-F421-P7T1W19DB4-4A

Biztosíték, 6,3 x 32 mm:

T 1,0A, Fa. Schurter: Fst típus

Szennyezési fok<sup>1</sup>:

2

Túlfeszültség-védelmi kategória:

II

Üzemi hőmérséklet-tartomány:

+18 °C - +40 °C

Üzemi hőmérséklet-tartomány:

- 5 °C, max. +28 °C-os szobahőmérséklet mellett

Relatív páratartalom:

max. 80 %, nem lecsapódó

<sup>1</sup>) az IEC-1010, UL 3101, EN 61010 szerint

##### Hűtőegység

Hűtési teljesítmény\*:

110 W

Biztonsági fokozat:

3

Hűtőközeg:

80 g  $\pm$  5 g R 134a

Tömítőolaj:

180 cm<sup>3</sup> Emkarate RL 15 s, ICI

\*CECOMAF szerint

Folyási hőmérséklet: 55 °C

Forrási hőmérséklet: - 25 °C

##### Méretek és súly:

Szélesség:

360 mm

Mélység:

650 mm

Magasság:

360 mm

Súly:

23 kg

## 4. Üzembe helyezés

### 4.1 Környezeti feltételek

- Stabil, rezgésmentes laboratóriumi asztal vízszintes, sík asztallappal, valamint teljesen rezgésmentes padlóval.
- A közvetlen napsugárzást és az erős hőmérséklet-ingadozásokat ki kell küszöbölni. Átlagos szobahőmérséklet: + 15 °C és + 28 °C között.



**+28 °C-os szobahőmérséklet felett a hűtőfelület -5 °C-os munkahőmérséklete nem mindenütt érhető el.**

- A relatív páratartalom legfeljebb 80% lehet (nem lecsapódó pára esetén).
- A berendezést úgy állítsa fel, hogy a levegő mozgása ne legyen akadályozva.



**A berendezés kifogástalan működése csak akkor garantálható, ha a hátoldala mögött legalább 15 cm szabad hely van. Amennyiben ezt a minimális távolságot nem tartja be, a berendezés hűtőegysége jelentősen károsodhat. A berendezést tilos robbanásveszélyes helyiségekben üzemeltetni!**

### 4.2 A szállítási csomag tartalma

A Leica EG1150 C hűtőlap alapkiszereelésben az alábbiakat tartalmazza:

	<b>Rendelési szám</b>
• 1 Leica EG 1150 C alapberendezés	
• 1 Hálózati kábel	lásd a <a href="#">12.</a> oldalt
Csak Ausztrália esetén:	
• 1 Hálózati kábel EU	14 0411 13558
• 1 Előtét transzformátor 230/240 V	14 0469 31998
• 1 Tartalék biztosíték T 1,0 A, 6,3 x 32 mm	14 6943 01001
• 1 Felhasználói kézikönyv, de/en (+ CD)	14 0388 80002
• Választható: fedőlap (akril)	



**Hasonlítsa össze a leszállított alkatrészeket a rendelési listán szereplőkkel. Amennyiben eltérést tapasztal, haladéktalanul forduljon az illetékes Leica kereskedelmi egységhez.**

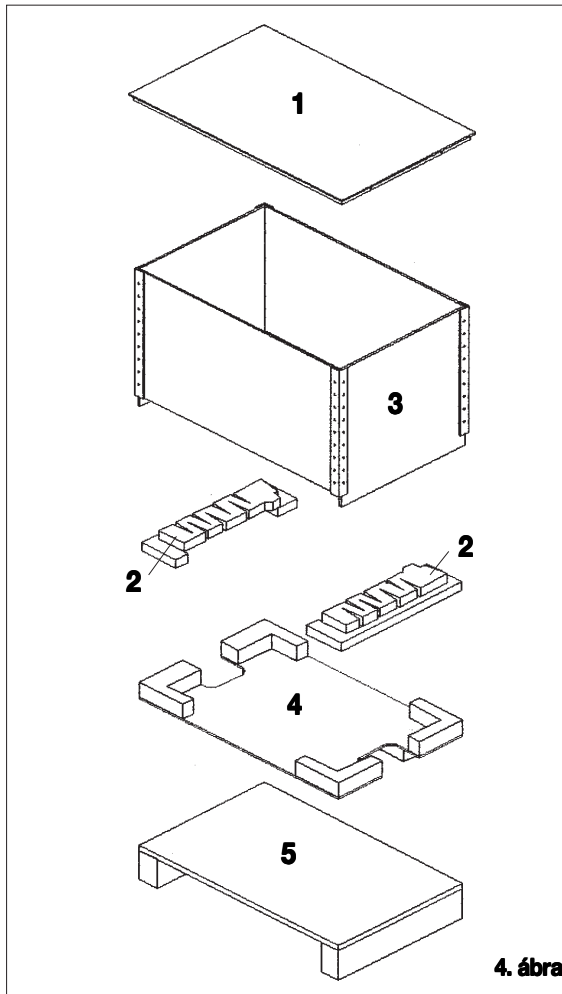
### 4.3 Kicsomagolás és felállítás

A kicsomagolási útmutatót a szállítási láda külső oldalán találja meg. A **4. ábra** az eredeti csomagolás felépítését mutatja be.

A számok a kicsomagolási sorrendet adják meg. A berendezés elcsomagolása esetén fordított sorrendben járjon el.



**Ellenőrizze a szállítási csomagolást külső sérüléseket keresve. Ha látható sérüléseket talál, azonnal jelezze a szállítónak.**



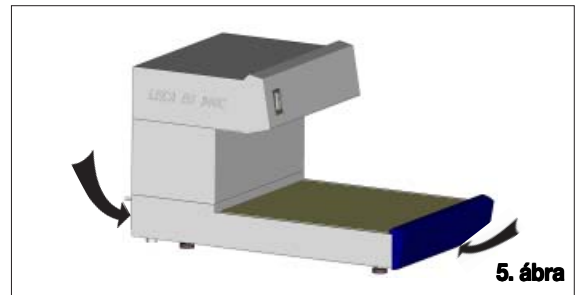
4. ábra

A berendezést elől az aljzatlemezénél, hátul pedig a talpnál fogva emelje meg (lásd a nyilakat az **5. ábrán**), majd emelje ki a rázkódásmentesítő csomagolásból (**4**), és állítsa egy szilárd laboratóriumi asztalra.



**A Leica EG1150C hűtőlapot a felső oldalával felfelé, vízszintes helyzetben kell szállítani. Szigorúan tilos a berendezést - akár rövid időre is - fejjel lefelé vagy valamelyik oldalára döntve tárolni.**

**A szállítás és a berendezés első bekapcsolása között 4 órányi várakozási időt kell betartani. Elsőként a szállítás során áthelyeződött kompresszorolajnak teljesen vissza kell térnie a kiindulási helyzetébe.**



5. ábra

## 4. Üzembe helyezés

### 4.4 Hálózati csatlakozás

A Leica EG1150 C eltérő jellemzőjű (feszültség, frekvencia) elektromos hálózatokról is üzemeltethető (lásd a "[Műszaki adatok](#)" című fejezetet). Az ezekhez használatos hálózati kábeleket a szállítási csomag tartalmazza.

A berendezés károsodásának elkerülése érdekében pontosan kövesse az alábbi utasításokat:



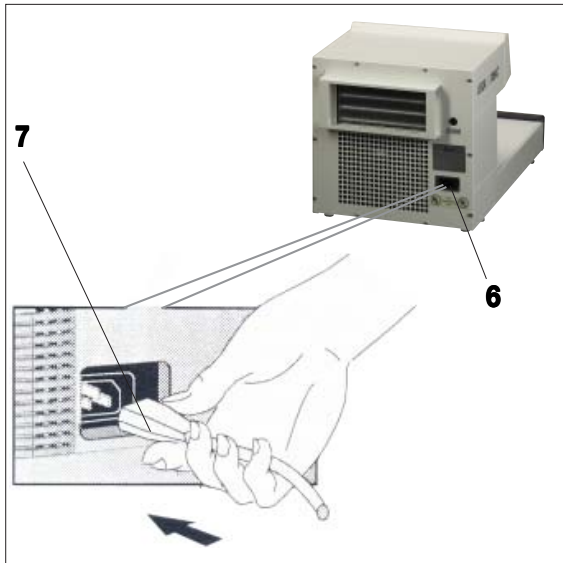
**A berendezés elektromos hálózatra történő csatlakoztatása előtt feltétlenül ellenőrizze, hogy a hátoldalon található típustáblán megadott feszültség megfelel-e a helyi elektromos hálózatnak.**

**Ellenkező esetben a berendezést tilos csatlakoztatni!**

**A berendezéshez csak a mellékelt tápkábelt használja, és kizárólag érintésvédelemmel ellátott, földelt hálózati aljzathoz csatlakoztassa.**

**Hosszabbítókábel használata tilos!**

- Csatlakoztassa a kábel végét (7) a berendezés csatlakozóaljzatába (6).
- Csatlakoztassa a kábelt a hálózati aljzatba.



6. ábra

A berendezés csatlakoztatására kizárólag az alábbi hálózati kábelek egyike használható:

Használati terület	Rendelési szám
Ausztrália:	14 0411 32565
Európa:	14 0411 13558
Olaszország:	14 0411 13561
Svájc:	14 0411 13560
Anglia:	14 0411 27822
USA, Kanada, Japán:	14 0411 13559

### 5.1 A berendezés bekapcsolása



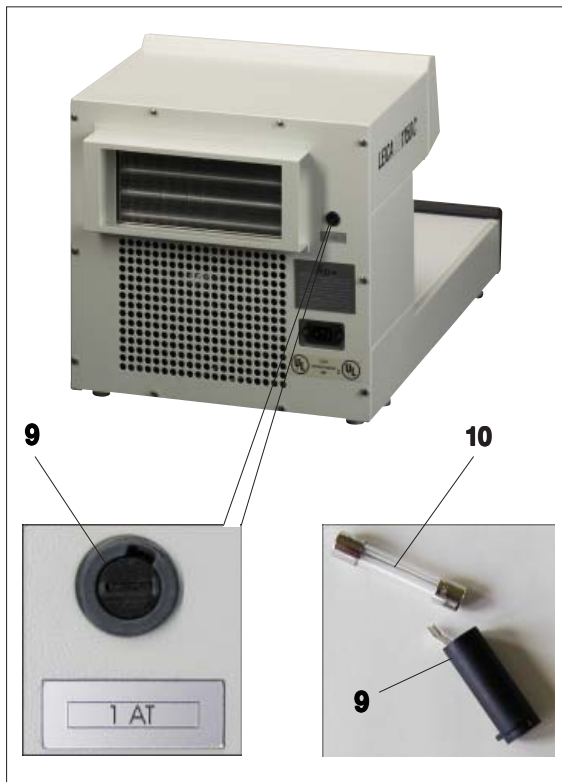
A **4. fejezetben** ismertetett üzembe helyezés elvégzése után a Leica EG1150 C használatra kész. A berendezés bekapcsolása a bal oldalon található kapcsolóval történik ("I" = BE). Üzemkész állapotban a kapcsoló világitani kezd, és a hűtőegység munkába lép.

A hűtőlap az üzemi hőmérsékletét (-5 °C) a szobahőmérséklettől függően kb. 25 perc után éri el (lásd még a **4.1 fejezet 10. oldalát**).



A hűtőlapon csupán ez után az első hűtési ciklus után szabad beagyazóformákat elhelyezni. Ellenkező esetben előfordulhat, hogy a -5 °C-os munkahőmérsékletet nem sikerül elérni.

### 5.2 A szekunder biztosíték cseréje



7. ábra

A berendezés hátoldalán található az elektronikus egységek védelmére szolgáló biztosíték.



A biztosíték cseréje előtt a berendezést a hálózati kapcsolóval kapcsolja ki, és a tápkábelt csatlakoztassa le az elektromos hálózatról!

Kizárólag a **'Műszaki adatok'** című fejezetben felsorolt biztosítékok használhatók!

A biztosíték cseréje az alábbi módon történik:

- A biztosíték tartófoglatát (9) lapos csavarhúzóval óvatosan nyomja be, majd kb.  $\frac{1}{4}$  fordulattal balra fordítsa el.
- Húzza ki a tartófoglatot, majd vegye ki a biztosítékot (10).
- Helyezzen be egy új, azonos típusú biztosítékot.
- Helyezze be a tartófoglatot (9).
- Csavarhúzóval óvatosan nyomja be a foglatot, és kb.  $\frac{1}{4}$  fordulattal forgassa el jobbra.
- Csatlakoztassa újra a hálózati kábelt, majd kapcsolja be a berendezést.

## 5. Kezelés

### 5.3 Működészavarok



Ha a problémát az alábbi táblázatban szereplő megoldási javaslatokkal nem sikerül megszüntetni, forduljon az illetékes Leica ügyfélszolgálathoz vagy ahhoz a Leica márkakereskedőhöz, akinél a berendezést vásárolta.

Hiba	Lehetséges okok	A hiba elhárítása
A berendezés nem működik.	A hálózati kapcsoló nincs bekapcsolva vagy A hálózati kapcsoló biztosítéka kioldott.	Ellenőrizze a berendezés csatlakozását, majd kapcsolja be a hálózati kapcsolót. Csak Anglia esetén: Ellenőrizze a hálózati dugó biztosítékát.
A hűtés nem működik megfelelően, Olvadékvíz képződik.	A szobahőmérséklet túl magas vagy a berendezést közvetlen napfény éri.  A ventilátor levegőellátása elégtelen.  Szivárog a hűtőrendszer.	Alacsony szobahőmérséklet esetén ellenőrizze ismét a hűtést.  Ellenőrizze, hogy a berendezés mögötti távolság eléri-e a minimális 15 cm-t.  <b>A berendezés szerviztechnikus általi karbantartásra vagy javításra szorul. Kérjük, hogy lépjen kapcsolatba az ügyfélszolgálattal.</b>
A kompresszor rövid időközönként ki- és bekapcsol.	A hálózati feszültség nem felel meg a specifikációban megadottnak vagy A kompresszor hibás.	Ellenőrizze a hálózati feszültséget
A kompresszor nem működik.	A kompresszor hibás.	<b>A berendezés szerviztechnikus általi karbantartásra vagy javításra szorul. Kérjük, hogy lépjen kapcsolatba az ügyfélszolgálattal.</b>
A kompresszor rövid üzem után kikapcsol.	A kompresszor hibás.	<b>A berendezés szerviztechnikus általi karbantartásra vagy javításra szorul. Kérjük, hogy lépjen kapcsolatba az ügyfélszolgálattal.</b>

### 6.1 A berendezés tisztítása



**A berendezést minden tisztítás előtt ki kell kapcsolni, és az elektromos hálózatról le kell csatlakoztatni**

**A tisztítószer használata során tartsa be a gyártó biztonsági előírásait és az adott országban érvényes laboratóriumi előírásokat!**

**A tisztítás során a berendezés belsejébe nem kerülhet folyadék!**

**Annak érdekében, hogy a berendezés felülete ne karcolódhasson meg, a paraffinmaradványok eltávolítására ne használjon éles szélű, fémszerszámokat.**

#### Munkafelület

- A munkafelület tisztítására minden olyan, szokásos laboratóriumi tisztítószer használható, amely a paraffin eltávolítására alkalmas (pl. Paraguard vagy xilopótló anyagok).

#### A berendezés és külső felületei

- Szükség esetén a kezelőelemek külső, lakkozott felületei a kereskedelmi forgalomban kapható gyenge háztartási tisztítószerekkel vagy szappanos vízzel tisztíthatók. Utána egy nedves ruhával törölje át őket.
- A berendezés felületét ne tegye ki hosszabb ideig szerves oldószereknek. A lakkozott felületeket a xilol és az aceton károsítja!

### 6.2 Karbantartási tanácsok



**A berendezést karbantartási vagy javítási céllal csak az erre képezett szerviztechnikus nyithatja fel.**

Annak érdekében, hogy a berendezés funkcionalitását hosszú ideig megőrizze, az alábbiakat kell betartani:

- A berendezést naponta alaposan tisztítsa meg.
- A berendezés hátoldalán található szellőzőnyílásokat ecset vagy porszívó segítségével rendszeresen tisztítsa meg a portól.
- A berendezést legalább évente 1 alkalommal egy erre képezett Leica szakszervizes szakemberrel nézesse át.
- A garanciális időszak végén kössön karbantartási szerződést. Erről bővebb tájékoztatást az illetékes Leica ügyfélszolgálat biztosít.

## 7. Garancia és szerviz

---

### Garancia

A Leica Biosystems Nussloch GmbH garantálja, hogy a szerződéses termék a Leica belső ellenőrző előírásainak megfelelő átfogó minőségellenőrzésen esett keresztül, valamint hogy a berendezés hibamentes és megfelel minden, a garanciavállalás alá eső műszaki specifikációknak és tulajdonságoknak.

A garancia hatóköre a megkötött szerződés tartalmára terjed ki. Kizárólag azon Leica értékesítő egység, illetve vállalat garanciális feltételei érvényesek, ahol a terméket megvásárolta.

### Szervizinformációk

Ha a technikai ügyfélszolgálattal kíván kapcsolatba lépni vagy pótalkatrészeket szeretne igényelni, kérjük, forduljon ahhoz a Leica képviselőhöz vagy Leica márkakereskedőhöz, ahol a berendezést vásárolta.

A következő adatok megadása szükséges:

- Modellmegjelölés és a berendezés sorozatszama.
- A berendezés fellelhetőségi helye és a kapcsolattartó elérhetősége.
- Az ügyfélszolgálat megkeresésének oka.
- A szállítás dátuma.

### A berendezés élettartamának vége és ártalmatlanítása

A berendezést és alkatrészeit a mindenkor érvényes helyi törvényi előírásoknak megfelelően kell ártalmatlanítani.