



# Leica HM500

Il primo e unico al mondo microscopio headmounted  
Libertà combinata ad una visione eccezionale

Living up to Life

*Leica*

MICROSYSTEMS



Leica HM

Non possiamo reinventare l'occhio umano. Ma possiamo superarne le limitazioni imposte dalla natura. È questo che ci ha condotti all'invenzione del microscopio headmounted: per offrire la qualità visiva dell'occhio stesso, nitida, chiara ed immediata – e contemporaneamente ingrandita.



### **Una nuova definizione della visione**

L'occhio umano è un organo altamente sviluppato. È il nostro strumento più importante, l'interfaccia tra il mondo e l'intelletto. Gli occhi conducono alla nostra coscienza e alle cose sulle quali concentriamo la nostra attenzione. Guidano le nostre funzioni motorie e le nostre azioni. L'occhio umano è un miracolo dinamico di biomeccanica. Può mettere a fuoco a brevi o grandi distanze con un campo visivo che si estende dalla punta delle sopracciglia fino all'orizzonte. In una frazione di secondo può regolare il fuoco su un diverso oggetto. Insieme, gli occhi permettono una visione tridimensionale e correggono automaticamente le aberrazioni sull'asse ottico. Ma l'occhio umano ha anche dei limiti, in particolare quando lavora su piccole dimensioni.

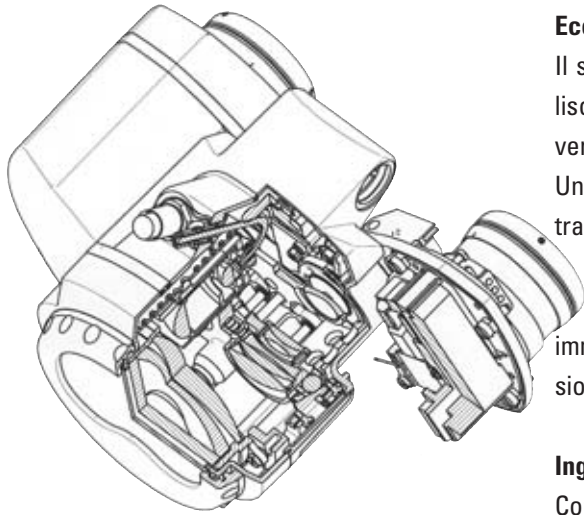
L'occhio non può zoomare e quindi per osservare il microcosmo ha bisogno di un ausilio. Anche se loop, occhiali, binocoli e microscopi sono in grado di ingrandire, essi non hanno la stessa flessibilità dell'occhio umano. Il nostro obiettivo è stato quello di sviluppare un sistema ottico che facesse tutto: variare l'ingrandimento in continuo come con un microscopio di punta, variare il campo visivo e la messa a fuoco come con una videocamera, avesse una correzione automatica della parallasse come l'occhio stesso e, contemporaneamente, fosse di facile uso come un paio di occhiali.

La risposta è il microscopio headmounted, un concetto che permette la completa libertà di movimento offrendo ingrandimenti variabili e un'immagine 3D nitida e cristallina. Un sistema che rivoluziona il lavoro sulle microstrutture per la sua facilità d'uso e per il suo stretto rapporto con il naturale funzionamento dell'occhio umano.

### **Una nuova dimensione nella chirurgia**

Circa 700.000 operatori in tutto il mondo operano in specifici campi chirurgici nei quali questa tecnologia rivoluzionaria è diventata assolutamente essenziale: vascolare, cardiaca, plastica e ricostruttiva, cosmetica, pediatrica, ortopedica, chirurgia generale e dei traumi, urologia, chirurgia spinale e cranio maxillo facciale.

# 500



Il Leica HM500 è un miracolo di ingegneria di precisione. Siamo convinti che questo sistema innovativo consentirà alla comunità dei microchirurghi di operare ad un livello qualitativo sempre più elevato.

### **Eccellenza ottica per una visione superlativa**

Il sistema HM500 adotta una tecnologia di precisione che stabilisce nuovi standard tecnologici per la miniaturizzazione. Le lenti vengono molate, levigate e rivestite con la massima precisione. Un concetto ottico del tutto innovativo assicura il massimo contrasto per il migliore riconoscimento dei dettagli, immagini nitide con una profondità di campo eccezionale, una notevole intensità luminosa ed una elevata risoluzione. Il risultato sono immagini brillanti, cristalline, altamente contrastate, senza distorsioni con un campo visivo incomparabilmente ampio.

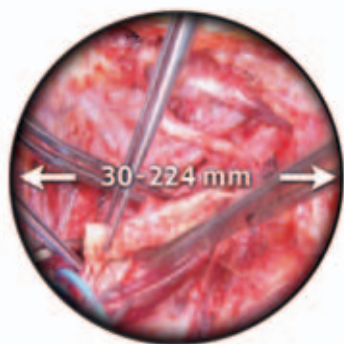
### **Ingrandimento e zoom continui**

Con il Leica HM500 l'occhio impara a ingrandire. L'operatore può osservare l'oggetto da analizzare e ingrandirlo quanto gli serve senza spostare lo strumento e senza usare le mani.

Premendo un pulsante sulla pedaliera le strutture più fini diventano visibili e cristalline. Lo zoom ottico controllato dal pedale permette un'ampia e continua variazione dell'ingrandimento da 2.0 a 9.0.



# Visione eccezionale



Ampio campo per una visione eccezionale ad ogni distanza di lavoro e ad ogni ingrandimento

## **Autofocus**

Il microscopio headmounted offre sempre una visione chiara. Dei sensori ad elevata sensibilità rilevano l'oggetto e regolano le ottiche in maniera veloce ed impercettibile, proprio come l'occhio umano. A qualsiasi distanza di lavoro è così garantita un'immagine 3D cristallina.

## **Illuminazione eccellente**

La luce coassiale integrata consente di avere un'illuminazione del campo operatorio completamente esente da ombre. Il raggio di luce penetra perfino nelle cavità più strette illuminando il campo in modo chiaro ed uniforme.

## **Alta qualità nella documentazione**

Il microscopio headmounted si trasforma in una videocamera: per documentazioni e presentazioni allo stato dell'arte. Grazie al sistema autofocus con videocamera integrata, il Leica HM500 è l'unico microscopio da testa al mondo che permette documentazioni e presentazioni dallo stesso punto di vista del chirurgo.



# Libertà



## **Libertà di movimento senza limiti**

L'autofocus e il controllo automatico della parallasse assicurano che l'immagine 3D rimanga sempre cristallina anche quando si cambia la distanza di lavoro. Anche lavorando in un campo compreso tra 300 mm e 700 mm l'utente ha la completa libertà di movimento. L'elettronica altamente sofisticata reagisce immediatamente a qualsiasi variazione della distanza di lavoro. Il risultato è un'immagine 3D perfetta, cristallina a qualsiasi distanza. Inoltre, il microscopio headmounted può essere commutato in qualsiasi momento in modalità manuale lasciando all'operatore il pieno controllo della distanza di lavoro e dell'ingrandimento.

## **Massima ergonomia per una naturale postura di lavoro**

Il Leica HM500 è stato progettato con un perfetto design ergonomico per un uso continuo: grande comfort, peso ridotto, massima flessibilità, e semplice da gestire. Il supporto alla testa dal design unico e ben bilanciato permette un uso comodo senza affaticamento anche durante lunghi interventi.

## **Massima flessibilità**

La distanza interpupillare regolabile e la correzione delle diottrie sugli oculari fanno dell'HM500 un sistema facile e veloce da adattare per ogni utente.

## **Mobilità illimitata**

Grazie al suo compatto design il sistema può essere velocemente spostato da un luogo ad un altro e riutilizzato rapidamente.



Valigetta in alluminio per un imballaggio e un trasporto sicuro



# Sistema

## **Il microscopio headmounted Leica HM500**

Il Leica HM500, microscopio da testa con controllo parallasse e zoom, è munito di una videocamera autofocus (CCD a colori da 1/2") e un'illuminazione integrata. Gli oculari standard permettono un ingrandimento compreso tra 2.9x e 7.0x.

## **Sistema di registrazione video digitale Leica MDRS4**

Il Leica HM500 è predisposto per l'integrazione del sistema video medicale Leica MDRS4 per una documentazione semplice, rapida, con qualità video e foto eccezionali.

## **Sorgente di illuminazione medicale Leica MLS500**

Con una sorgente luminosa ad elevate prestazioni, silenziosa, regolabile, di tipo alogeni di metallo da 200 W, con elevata temperatura colore e di luminosità, si ottiene una illuminazione naturale ed ottimale ad ogni distanza di lavoro.

## **Pedaliera Leica HM500**

L'impermeabile, robusta ed antisdrucchiolevole pedaliera è di facile utilizzo e intuitiva. Per offrire la massima libertà e flessibilità il Leica HM500 è dotato di una batteria ricaricabile alloggiata all'interno della pedaliera.

## **Carrello per microscopio headmounted**

Il carrello è stato sviluppato per permettere un'elevata mobilità e la massima flessibilità ove il problema di spazio costituisca una priorità. Questo supporto consente di raccogliere e gestire facilmente tutti gli elementi del sistema: Leica HM500, Leica MLS500 e Leica MDRS4. Il trasformatore d'isolamento infine garantisce la massima sicurezza elettrica.



## Dati tecnici Leica HM500

### Caratteristiche chiavi e benefit

Autofocus integrato	Assicura un'immagine 3D cristallina ad ogni distanza di lavoro da 300 a 700 mm
Luce coassiale integrata	Illuminazione senza ombre dell'area di lavoro
Videocamera autofocus integrata	Documentazione di alta qualità e dallo stesso punto di vista dell'operatore, grazie alla videocamera autofocus integrata
Ampio campo visivo	Visione panoramica eccezionale da 30 a 224 mm
Ingrandimento	Regolabile in continuo a mezzo di pedaliera dedicata e con range da 2.0 a 9.0
Applicazione senza limiti	Distanza interpupillare variabile e regolazione delle diottrie per la massima libertà dell'operatore

### Microscopio headmounted Leica HM500

Distanza di lavoro	Da 300 a 700 mm (11,81 – 27,56 pollici)
Campo visivo	Da 30 a 224 mm (1,18 – 8,82 pollici con oculari standard)
Ingrandimento	Continuo Oculari standard: 20× (2.9 – 7×) Oculari intercambiabili I: 14× (2.0 – 4.8×) (opzionali) Oculari intercambiabili II: 26× (3.75 – 9×) (opzionali)
Regolazione individuale della visione	Oculari grandangolari per portatori di occhiali Regolazione delle diottrie per una correzione della visione ( $\pm 7$ dpt)
Luce coassiale integrata	Illuminazione senza ombre dell'area di lavoro a qualsiasi distanza di lavoro
Videocamera autofocus integrata	Documentazione di alta qualità dallo stesso punto di vista dell'operatore, CCD a colori da 1/2 pollice, PAL o NTSC, compatibile con ogni connettore S-VHS
Angolo di orientamento	72°
Igiene	Tutte le parti possono essere disinfettate
Pedaliera multifunzione	Funzionante a batteria; power pack 100 – 240 V (EU, US, UK)
Trasporto	2 valigette di protezione (in alluminio)

### Sorgente d'illuminazione medicale Leica MLS500

Lampadina ad alogeni metallici	Lampadina ad alogeni metallici da 200 Watt per la massima resa luminosa
Temperatura di colore	5500° – 6000° Kelvin per illuminazione a luce diurna
Luminosità regolabile	Illuminazione ottimale ad ogni distanza di lavoro

### Accessori/opzional

#### Sistema di registrazione video digitale Leica MDRS4

Interfaccia a misura	Uso intuitivo e sicuro
Potente sistema di registrazione digitale	Cattura contemporaneamente video di elevata qualità e foto e registra direttamente su una memoria USB
Rete e documentazione	Compatibilità DICOM sia per i video che per le foto, archiviazione dei dati del paziente

#### Carrello per microscopio headmounted

Carrello del sistema	Per il Leica HM500, Leica MLS500, pedaliera e sistemi di registrazione
Adattatori per monitor	Per il montaggio di uno schermo piatto a standard VESA 75 o VESA 100
Carrello Leica HM500	Per una gestione sicura del Leica HM500
Barra portacavo estensibile	Per una gestione ergonomica e ottimale del cavo video e della fibra ottica per l'illuminazione
Trasformatore d'isolamento	Garantisce la massima sicurezza elettrica

#### Conformità

- Direttiva 93/42/CE sui prodotti medicali.  
Classificazione: classe I, in conformità con l'appendice IX, regola 1, con riferimento alla regola 12 della direttiva.
- Apparecchi elettro medicali, parte 1: direttive generali per la sicurezza IEC 60601-1; EN 60601-1; UL60601-1; CAN/CSA-C22.2 NO. 601.1-M90
- Compatibilità elettromagnetica IEC 60601-1-2; EN 60601-1-2

In conformità al certificato SQS, la Surgical Division di Leica Microsystems (Schweiz) AG dispone di un sistema di gestione che soddisfa le richieste delle norme internazionali ISO 9001:2000 / ISO 13485:2003 e ISO 14001:2004 per la gestione della qualità e dell'ambiente.