



Leica M400 E

Affordable Excellence

Le nouveau microscope du mouvement
avec une seule main pour la chirurgie O.R.L.

Leica
MICROSYSTEMS

La précision suisse est l'une de nos qualités

Un équilibre parfait entre les performances et le prix

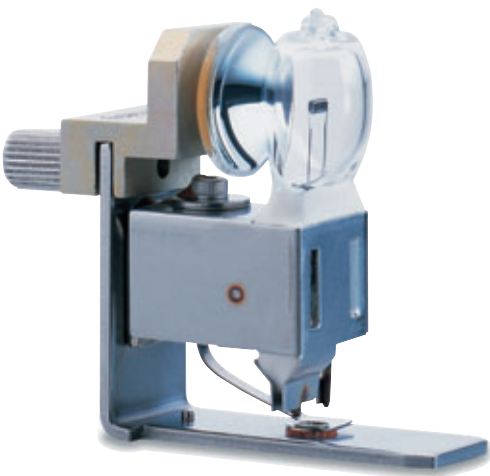
Les chirurgiens du monde entier font confiance aux microscopes opératoire Leica pour exercer leur métier exigeant, et cela pour des raisons bien claires: Leica n'est pas seulement synonyme de compétence, précision et convivialité mais aussi de compétence technologique, d'innovation et qualité.

Le nouveau microscope d'opération Leica M400 E pour l'O.R.L. convainc par ses solutions novatrices et brevetées: grâce à l'équilibrage optimisé, combiné à une nouvelle poignée ergonomique, les interventions sont plus faciles et rapides (mouvement avec une seule main). Et le rapport qualité-prix est de loin exceptionnel.

Le Leica M400 E en un clin d'œil

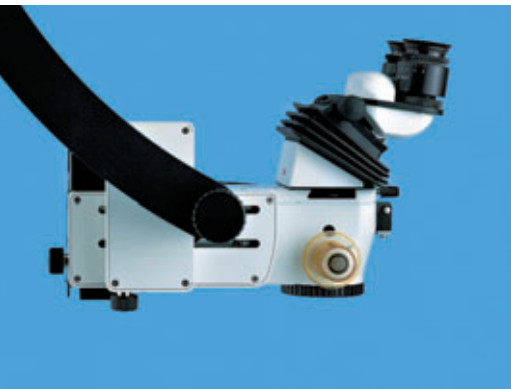
- Design compact avec petit appareil de commande amovible
- Mécanisme d'équilibrage breveté très facile à manipuler
- Se positionne facilement et avec précision grâce au mouvement avec une seule main:
Large poignée pour une utilisation pratique et sans effort
- Grande portée du bras mobile pour un positionnement optimal
- Optique brillante, profondeur de champ et contraste exceptionnels
- Eclairage halogène intégré avec rayon lumineux coaxial
- Intensificateur de lumière optionnel
- Source lumineuse au xénon en option
- Objectif de mise au point fine en option, stérilisable
- Possibilité d'une adaptation laser
- Accessoire complet pour l'observation simultanée et la documentation

Génial et efficace:
Lampe avec intensificateur





L'amour du détail, tout à votre avantage



Rapidement et facilement équilibré
grâce au système ABC



Unique et facile à empoigner: la poignée
manuelle stérile sur la housse de protection



Divers micromanipulateurs laser
peuvent être adaptés

Breveté: le mécanisme d'équilibrage

Grâce au système d'équilibrage raffiné et breveté, le Leica M400 E reste exactement dans chaque position, même quand on monte des accessoires différents.

Raffiné: le mouvement avec une seule main

Le Leica M400 E peut se déplacer avec une seule main et une légèreté inégalée. La toute nouvelle poignée ergonomique permet un positionnement rapide, précis et sans effort, tandis que l'autre main peut rester dans le champ opératoire.

Brillant: la qualité d'image

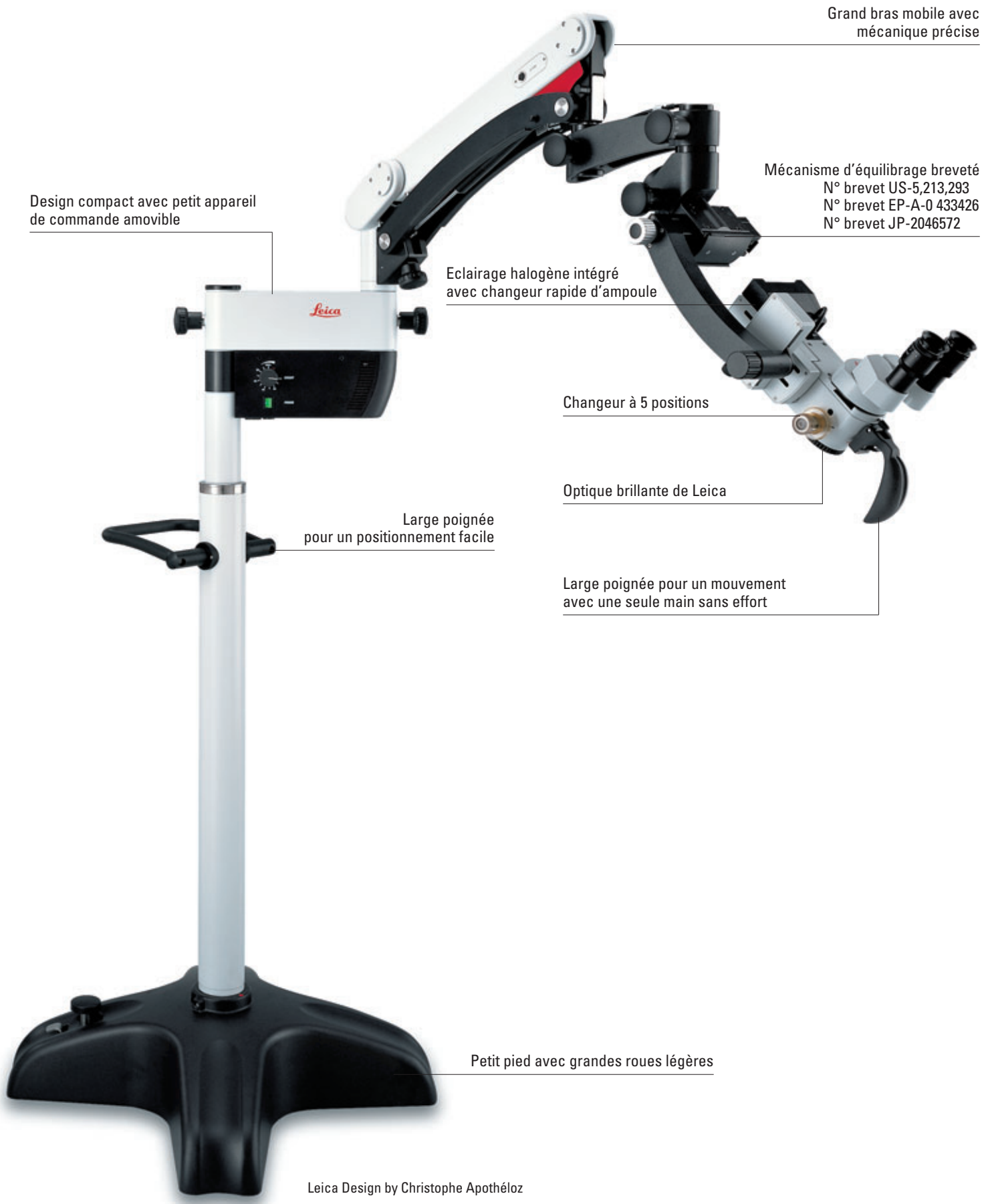
La qualité optique proverbiale de Leica s'illustre pour le Leica M400 E dans le cas d'images très contrastées avec une grande profondeur de champ. La résolution exceptionnelle permet d'identifier avec clarté les détails les plus fins.

Optimal: l'éclairage

Le rayon lumineux coaxial de l'éclairage halogène intégré pénètre dans les canaux d'opération les plus fins et éclaire le champ de façon claire et homogène. Un intensificateur de lumière ainsi qu'une source lumineuse au xénon sont disponibles sur demande.

Variable: les accessoires

Outre de nombreux accessoires optiques adaptables à vos besoins spécifiques, le Leica M400 E propose aussi une interface pour adapter des systèmes laser.



Grand bras mobile avec mécanique précise

Design compact avec petit appareil de commande amovible

Mécanisme d'équilibrage breveté
N° brevet US-5,213,293
N° brevet EP-A-0 433426
N° brevet JP-2046572

Eclairage halogène intégré avec changeur rapide d'ampoule

Changeur à 5 positions

Optique brillante de Leica

Large poignée pour un positionnement facile

Large poignée pour un mouvement avec une seule main sans effort

Petit pied avec grandes roues légères

Leica Design by Christophe Apothéoz

L'individualité dans la modularité



Le design modulaire du Leica M400 E permet à chaque utilisateur d'adapter spécifiquement son système à ses besoins propres.

En haut: conditions optimales pour documentations vidéo et observations simultanées stéréomicroscopiques

1 Stérile et bien pensé:
verre de protection pour l'objectif
et poignée

2 Composants de l'ergonomie:
choix des tubes binoculaires

3 Toujours le bon adaptateur à filetage C
aussi pour les photos

4 Caméras vidéo Leica optimisées
pour le système

5 Pour l'observation simultanée
monoculaire

6 Objectif de mise au point fine,
utilisation stérile



Leica M400 E: Caractéristiques techniques

Caractéristiques électriques :

Alimentation secteur	100 V – 240 V 50/60 Hz
Puissance	250 VA
Catégorie de protection	1
Type de protection	Type B
Fusible	2×T6.3A/250 V

Microscope Leica M400 E

Grossissement	changeur à 5 positions, manuel
Plage de grossissement	1.5× – 40× avec oculaire 10×
Champ visuel	33mm – 132mm avec oculaires 10×
Eclairage	éclairage halogène intégré, coaxial 12 V/50 Watt, changeur rapide d'ampoule, intensificateur de lumière en option
Source de lumière au xénon	en option; 180 Watt source de lumière xénon, inclus 150 Watt éclairage halogène
Eclairage sélectif	réglable, sélection minimale de 10mm
Mise au point	objectif de mise au point fine en option
Poignée	ergonomique et stérilisable

Accessoires

Répartiteur lumineux	50% / 50%, 70% / 30%
Tubes binoculaires	avec angle d'observation variable 0–180° et 30–150°, tube droit, tube incliné, tous munis d'écartement pupillaire réglable
Oculaire	Oculaire grand-angulaire pour porteur de lunettes 10× et 12.5×, correction dioptrique +/- 5 dioptries
Objectifs	distances focales fixes de f=100mm jusqu'à f=400mm, mise au point fine avec distance focale de 250mm, 275mm et 300mm

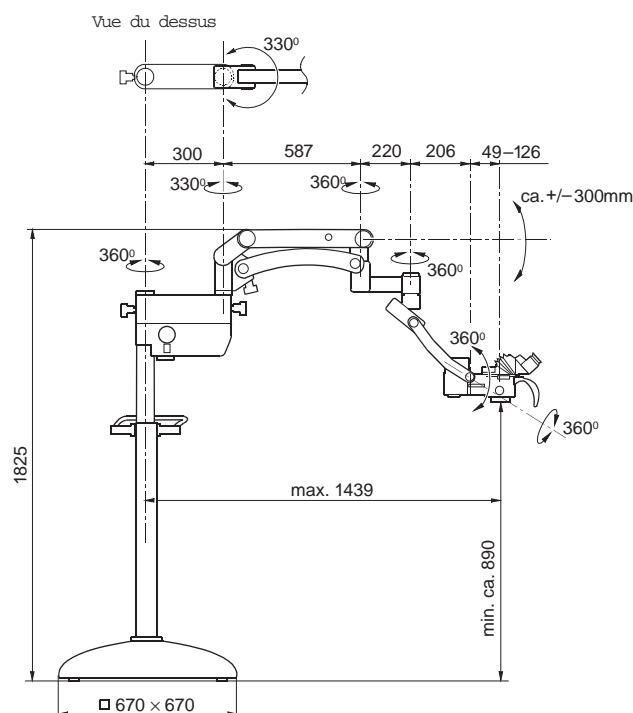
Rallonge pour deuxième observateur	Observation simultanée stéréo, observation simultanée monoculaire
Rallonge photo	f = 250mm et f = 350mm
Adaptateur vidéo	Tube vidéo-zoom, TV/photo, rallonge pour observation simultanée, rallonge TV f = 107mm
Système vidéo	Vidéo 2D Leica avec système Pickup Vidéo 2D Leica 2D avec filetage C
Asepsie	Verre protecteur pour l'objectif, stérilisable, poignée et composants stérilisables pour tous les éléments de commande, revêtements stériles commerciaux
Laser	Les divers systèmes laser commerciaux sont adaptables

Statif

Type	Statif de sol mobile
Socle du statif	compact avec 4 roues et 2 freins
Appareil de commande	intégré et compact
Equilibrage	Bras mobile et porte-microscope réglables manuellement (breveté)
Charge maximale	5.0kg d'accessoires sur le microscope
Portée	143.9cm
Élévation maximale	60cm
Hauteur de transport minimale	182.5cm
Poids sans microscope	174kg



Leica M400 E avec lumière au xénon attachée



Leica Microsystems – La marque synonyme de produits exceptionnels

La mission de Leica Microsystems est d'être le premier fournisseur mondial de solutions innovantes de premier choix dont nos clients ont besoin pour l'imagerie, la mesure, la lithographie et l'analyse de microstructures.

Leica, la marque leader pour les microscopes et les instruments scientifiques, s'est développée à partir de cinq marques jouissant d'une longue tradition: Wild, Leitz, Reichert, Jung et Cambridge Instruments. Leica est le symbole à la fois de la tradition et de l'innovation.

Leica Microsystems, une société internationale avec un solide réseau de services aux clients

Allemagne	Bensheim	Tél. +49 6251 136 0	Fax +49 6251 136 155
Angleterre	Milton Keynes	Tél. +44 1908 66 66 63	Fax +44 1908 609 992
Australie	Gladesville, NSW	Tél. +61 2 9879 9700	Fax +61 2 9817 8358
Chine	Pekin	Tél. +86 10 684 92 698	Fax +86 10 684 92 965
Corée	Séoul	Tél. +82 2 514 65 43	Fax +82 2 514 65 48
Espagne	Barcelone	Tél. +34 93 494 95 30	Fax +34 93 494 95 32
Etats-Unis	Allendale/New Jersey	Tél. +1 201 23 65 900	Fax +1 201 23 65 908
France	Rueil-Malmaison Cédex	Tél. +33 1 473 285 85	Fax +33 1 473 285 86
Hong Kong		Tél. +85 22 56 46 699	Fax +85 22 56 441 63
Italie	Milan	Tél. +39 0257 4861	Fax +39 0257 40 3273
Japon	Tokyo	Tél. +81 3 5435 9609	Fax +81 3 5435 9614
Portugal	Lisbonne	Tél. +35 1 21 388 9112	Fax +35 1 21 385 4668
Singapour		Tél. +65 6779 7823	Fax +65 6773 0628
Suisse	Glattbrugg	Tél. +41 1 809 34 34	Fax +41 1 809 34 44

et des représentants de Leica Microsystems dans plus de 100 pays.

L'unité d'affaires SOM de Leica Microsystems dispose d'un système de management conforme au certificat SQS, qui répond aux normes internationales ISO 9001/EN 46001 et ISO 14001 pour la gestion de qualité, l'assurance qualité et la gestion de l'environnement.

Les sociétés du Groupe Leica Microsystems opèrent à échelle internationale dans cinq secteurs d'activités différents, domaines dans lesquels nous nous situons parmi les leaders du marché.

Microscopie

Notre expérience en matière de systèmes microscopiques est à la base de toutes les solutions que nous offrons pour l'imagerie, la mesure et l'analyse de microstructures dans les domaines des sciences naturelles et de l'industrie.

Préparation d'Echantillons

Notre objectif est d'être un prestataire de services complet pour les secteurs de l'histologie et de la cytologie.

Systèmes d'Imagerie

Grâce à la technologie laser confocale et aux systèmes d'analyse d'images, nous fournissons des dispositifs de visualisation en trois dimensions et offrons de nouvelles solutions aux secteurs de la cytogénétique, de la pathologie et des sciences des matériaux sont maintenant possibles.

Equipements Médicaux

Les technologies innovantes mises en application dans nos microscopes chirurgicaux offrent de nouvelles approches thérapeutiques en microchirurgie. Grâce à la conception d'instruments automatisés pour l'ophtalmologie, sont maintenant possibles l'application de nouvelles méthodes diagnostiques.

Equipement de Semi-conducteurs

Nos systèmes de pointe automatisés de contrôle et de mesure et nos systèmes de lithographie par faisceaux électroniques font du groupe Leica le fournisseur de premier ordre à travers le monde pour les fabricants de semi-conducteurs.

Leica Microsystems (Suisse) SA
Département SOM
Max Schmidheiny-Strasse 201
CH-9435 Heerbrugg

Téléphone +41 71 726 33 33
Fax +41 71 726 32 19
www.leica-microsystems.com
www.surgicalscopes.com

Leica
MICROSYSTEMS