



Leica M620 F20

Qualité et facilité pour une meilleure efficacité en ophtalmologie.

Living up to Life

Leica
MICROSYSTEMS



Leica



a M620 F20

Le microscope opératoire Leica M620 répond parfaitement aux besoins de la chirurgie actuelle grâce à ses atouts majeurs : design, qualité et précision suisses.

Qualité et performance

Résultat de plus de 25 années d'expérience dans le développement de microscopes opératoires dédiés à l'ophtalmologie, le Leica M620 offre qualité et performance pour un prix attractif.

Qualité et facilité pour une meilleure efficacité

Le nouveau statif de sol Leica F20 est compact et facile à déplacer. Avec ses nouvelles roues de qualité très précises, son long bras mobile, le statif est très manœuvrable et facile à positionner pour toutes les configurations chirurgicales.

Brillance de l'optique et de la luminosité



Leica OptiChrome™ pour un contraste élevé et des images en couleurs naturelles très précises et très nettes.

OptiChrome™ Leica

L'objectif OptiChrome™ Leica, par sa précision et sa netteté, procure au chirurgien des couleurs naturelles, une profondeur de champ exceptionnelle et un contraste très élevé, pour une reconnaissance maximale des détails. Gage de sécurité pour le patient, il offre surtout une meilleure qualité d'observation pour le chirurgien.

Éclairage halogène direct

Le système d'éclairage halogène direct exclusif de Leica garantit au chirurgien un éclairage homogène et la vision d'images précises même à de faibles niveaux de luminosité. Cet éclairage direct place les microscopes ophtalmologiques Leica au-dessus des systèmes d'éclairage par fibres optiques.

Reflet pupillaire exceptionnel

En se basant sur plus d'un quart de siècle d'expérience de l'éclairage halogène direct, Leica a développé un nouveau concept d'éclairage qui permet d'obtenir un reflet pupillaire d'une stabilité absolue. Même dans des positions d'approche difficiles ou en cas de forte pigmentation de l'oeil du patient, le reflet pupillaire est d'une intensité exceptionnelle.

Optimisation individuelle du reflet pupillaire

La jalousie, qui est utilisable dans des conditions stériles, fournit un éclairage parfait pour toutes les situations chirurgicales avec un contraste et une profondeur de champ optimaux. Elle contribue à améliorer et optimiser le reflet pupillaire.



Dans des conditions stériles, la jalousie fournit un reflet rouge parfait.

Éprouvé, l'éclairage halogène direct
donne des images cristallines.



Commande intuitive et sécurité accrue



Commandes intuitives de l'intensité lumineuse, de la mise au point, du zoom et de la vitesse XY.

Fonctionnement simple et direct

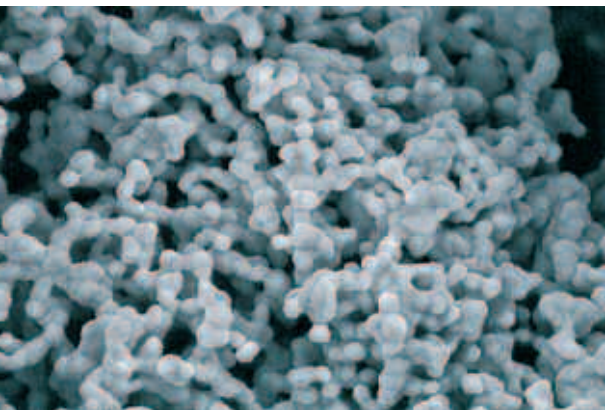
Le nouvel écran tactile de Leica, intégré au statif de sol pour un accès commode et facile, permet un contrôle intuitif et rapide de l'ensemble des fonctions du Leica M620. Un coup d'oeil à l'écran suffit au chirurgien pour voir toutes les fonctions du microscope. Pour une efficacité optimale, il est possible de programmer les paramètres utilisateurs individuels de chaque chirurgien.

Remise rapide à zéro

Quand le chirurgien lève le bras mobile du M620 F20 après chaque procédure, toutes les fonctions du microscope sont automatiquement remises à zéro et le microscope est prêt pour la prochaine intervention.



Structure typique d'une poudre métallique (Ag) produite par condensation par gaz inerte (nanopoudre).



AgProtect™ pour une sécurité accrue

L'AgProtect™ de Leica est un revêtement de surface antimicrobien en nanoparticules d'argent. Il offre une sécurité accrue pour l'utilisateur et les personnes présentes lors de l'intervention car il réduit les expositions aux agents pathogènes de surface et empêche la propagation des agents infectieux hors de l'instrument.

Flexibilité pour répondre aux besoins individuels



Nouveau répartiteur optique pivotant

Le Leica M620 avec adaptateur vidéo à l'arrière et tube pivotant pour assistant.

Il existe un grand choix d'accessoires, dont la vidéo, s'adaptant parfaitement à la série Leica M620.

Répartiteur rotatif pour approche temporale : une solution unique Leica

Pour les gestes chirurgicaux en présence d'un assistant et face à l'augmentation des actes de chirurgie et en particulier la cataracte, le tube rotatif permet le changement rapide et facile du positionnement du tube binoculaire. Efficacité, sécurité et simplicité sont les maîtres mots de cette solution unique Leica. L'adaptateur vidéo de Leica est idéalement placée, à l'arrière et à demeure, pour un maximum de flexibilité.



Répartiteur optique standard

Le Leica M620 avec adaptateur vidéo et tube pour assistant. Le tube stéréo pour assistant peut être fixé d'un côté du répartiteur optique ou de l'autre.

Grand choix de binoculaires pour un gage de confort

Travailler de longues heures dans de mauvaises conditions ergonomiques peut être une source de fatigue et de gêne. C'est la raison pour laquelle Leica propose un grand choix de binoculaires et d'objectifs qui améliorent le confort du chirurgien.

La gamme Leica de binoculaires offre des solutions ergonomiques pour un confort personnalisé.



Leica M620 avec le nouveau tube binoculaire 5°-25° et les manettes compactes.





Vidéo Zoom : une solution unique Leica

L'adaptateur de vidéo zoom Leica comprend un zoom optique 3x et une mise au point fine qui permettent de régler individuellement le grossissement et la netteté de l'image vidéo indépendamment du microscope.



Système vidéo intégré Leica 2D

Le module vidéo Leica 2D s'intègre facilement au trajet optique du Leica M620 et offre au chirurgien de bonnes conditions ergonomiques en raison de son design compact.



Accessoires rétiniens

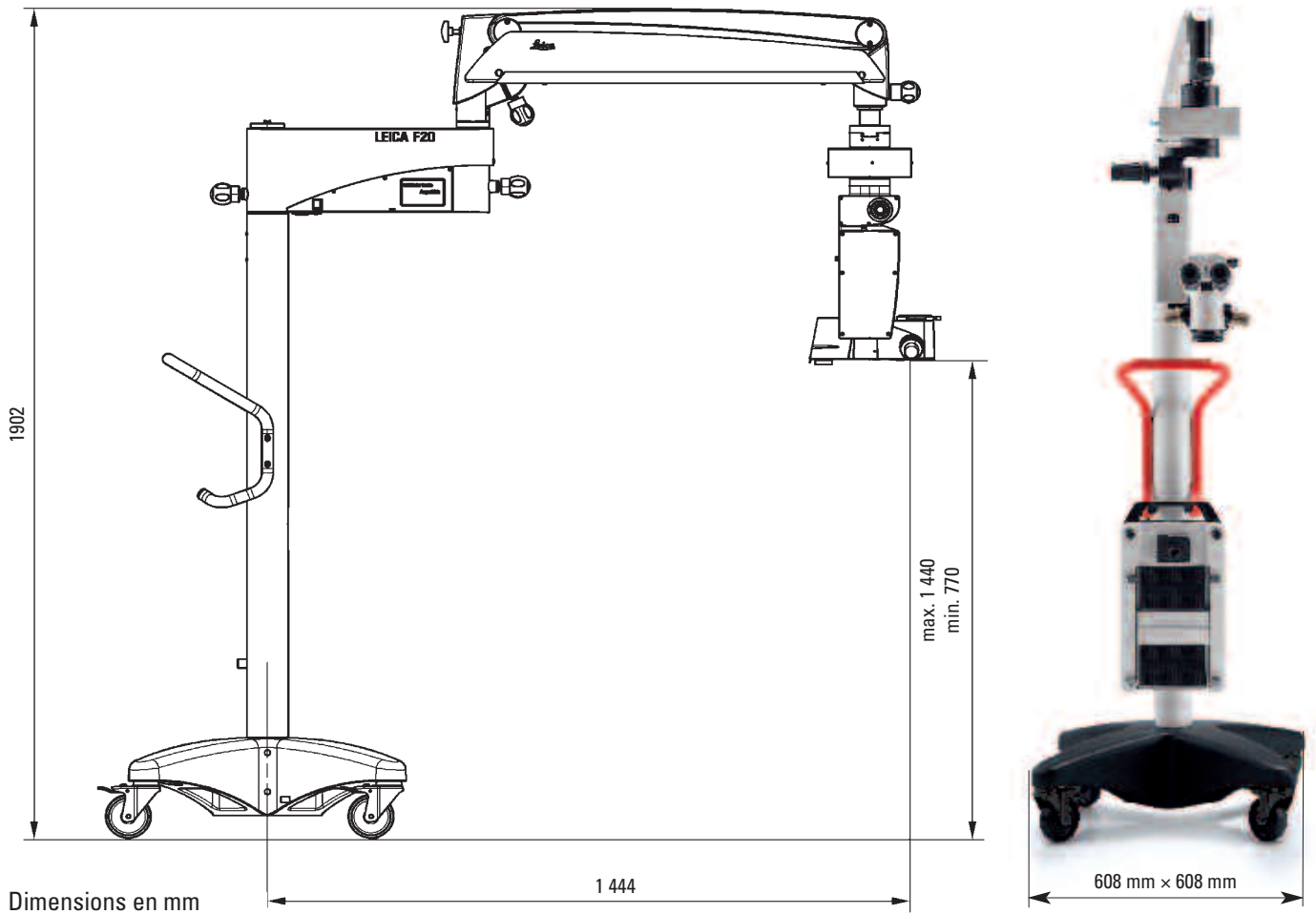
Pour la chirurgie du segment postérieur de l'oeil, le Leica M620 peut recevoir des accessoires courants comme des inverseurs, le système Oculus BIOM ou des filtres laser.

Choix du style de pédale.
L'offre de Leica comprend plusieurs styles de pédales, transversales ou longitudinales, pour un confort optimal du chirurgien. Toutes les fonctions sont programmables individuellement en fonction des préférences de chaque chirurgien.




Données techniques

Leica M620 F20



Données techniques

Leica M620 F20

Microscope	
Changeur de grossissement	Zoom 6:1, motorisé, vitesse réglable
Mise au point	Motorisée, 50 mm, vitesse réglable, avec remise à zéro automatique
Objectif	Leica WD = 175 mm, 200 mm APO, Leica f = 175 mm, 200 mm et 225 mm
Oculaires	Oculaires à grand champ pour porteurs de lunettes 8.33x, 10x et 12.5x, réglage dioptrique +/- 5 avec œillère réglable
Éclairage	Éclairage homogène, coaxial Éclairage à reflet pupillaire intégré ; réglage de l'intensité lumineuse par unité de commande et/ou commande à pédale ; jalousie pour une réduction continue et personnalisée de l'éclairage ambiant au moyen de commandes stériles ; support de lampes à changement rapide équipé de 2 lampes halogènes, 12 V/50 W ; changeur de filtres avec filtre anti-UV ; 2 logements libres pour filtres au choix d'un diamètre de 32 mm
Mécanisme d'inclinaison	Réglage fin manuel +/- 5°, fonctionnement stérile
Unité XY	Plage de positionnement de 50 mm en direction X et Y Vitesse réglable, bouton de remise à zéro, remise à zéro automatique à la mise sous tension
Unité de commande	Affichage multifonctionnel de la luminosité, du grossissement, de la remise à zéro et de la sélection des utilisateurs Réglage de la vitesse des commandes, programmation individuelle des utilisateurs, remise à zéro automatique
Commande manuelle/à pédales	Commande à 12 fonctions avec pédales longitudinales ou latérales En option : commandes à pédales à 6 et 16 fonctions, commande manuelle à 12 fonctions
Statif	
Type	Statif de sol compact F20
Socle	Socle compact à 4 roulettes et 4 freins à pédale
Dimensions du socle	608 mm x 608 mm
Charge maximale	6.5 kg accessoires sur le microscope
Portée maximale	1 444 mm
Hauteur transport minimale	1 902 mm
Poids approx.	210 kg (équipement minimum)
Accessoires	
Dispositif pour assistant	Affichage simultané stéréo, affichage simultané monoculaire
Répartiteur optique	50 % / 50 %, 70 % / 30 %, répartiteur optique Leica pivotant
TV/photo	Système vidéo Leica 2D, adaptateur de zoom vidéo Leica f = 35–100 mm Dispositif double photo/TV f = 60/85/107 mm pour la TV, f = 250/350 mm pour l'appareil photo 35 mm Dispositif TV f = 107 mm, dispositif photo f = 250/350 mm
Observation à grand angle	BIOM, EIBOS
Inverseurs	AVI, SDI, OIVSL, ROLS
Laser	Des adaptateurs fournis par les fabricants d'appareil à laser sont disponibles
Asepsie	Composants stérilisables pour toutes les commandes
Caractéristiques électriques	
Alimentation électrique	100–240 V CA (+/- 10 %), 50/60 Hz / 250 VA
Classe de protection	Classe 1
Type de sécurité	Type B
Conformité 	<ul style="list-style-type: none"> Directive 93/42/CEE relative aux dispositifs médicaux Classification : classe I, conformément à l'annexe IX, règle 1, avec référence à la règle 12 de la directive. Appareils électromédicaux, partie 1 : règles générales de sécurité CEI 60601-1 ; EN 60601-1 ; UL60601-1 ; CAN/CSA-C22.2 NO. 601.1-M90 Compatibilité électromagnétique CEI 60601-1-2 ; EN 60601-1-2 <p>La Surgical Division de Leica Microsystems (Schweiz) AG dispose d'un système de management conforme au certificat SQS, qui répond aux normes internationales ISO 9001:2000 / ISO 13485:2003 et ISO 14001:2004 pour le management de la qualité et la gestion de l'environnement.</p>

« Avec l'utilisateur, pour l'utilisateur » – Leica Microsystems

Leica Microsystems opère à l'échelle globale en quatre divisions qui occupent une position de tout premier plan dans leur segment respectif.

• Life Science Division

La division Sciences de la Vie répond aux besoins d'imagerie des scientifiques par une très grande capacité d'innovation et un savoir-faire technique reconnu dans le domaine de la visualisation, la mesure et l'analyse des microstructures. De part sa connaissance approfondie des applications biologiques, la division fait bénéficier ses clients d'une avance scientifique décisive.

• Industry Division

En proposant des systèmes d'imagerie innovants et de qualité pour l'observation, la mesure et l'analyse des microstructures, la division Industrie de Leica Microsystems accompagne ses clients dans leur recherche de qualité et de résultats optimaux. Ses solutions sont utilisées aussi bien pour des tâches de routine ou de recherche, qu'en science des matériaux, en contrôle-qualité, en criminalistique et pour l'éducation.

• Biosystems Division

La division Biosystèmes de Leica Microsystems offre aux laboratoires et instituts de recherche spécialisés en histopathologie une gamme complète de produits performants. Il y a ainsi pour chaque tâche spécifique en histologie le produit adéquat – pour le patient comme pour le pathologiste. Des solutions de gestion électronique de processus d'une productivité élevée sont disponibles pour tout l'environnement du laboratoire. En offrant des systèmes d'histologie complets reposant sur une automatisation innovante et pourvus des réactifs Novocastra™, la division Biosystèmes favorise un excellent suivi des patients grâce à des capacités de traitement rapides, des diagnostics fiables et une collaboration étroite avec ses clients.

• Surgical Division

La division Chirurgie accompagne les microchirurgiens dans leur suivi des patients. Elle est un partenaire innovant qui met à la disposition des chirurgiens des microscopes chirurgicaux de grande qualité répondant à leurs besoins actuels et futurs.

La force d'innovation de Leica Microsystems est fondée depuis toujours sur une fructueuse collaboration « avec l'utilisateur, pour l'utilisateur ». Sur cette base, nous avons développé nos cinq valeurs d'entreprise : Pioneering, High-end Quality, Team Spirit, Dedication to Science et Continuous Improvement. Vivre pleinement ces valeurs signifie pour nous : **Living up to Life.**

Active mondialement

Allemagne :	Wetzlar	Tél. +49 64 41 29 40 00	Fax +49 64 41 29 41 55
Angleterre :	Milton Keynes	Tél. +44 1908 246 246	Fax +44 1908 609 992
Australie :	North Ryde	Tél. +61 2 8870 3500	Fax +61 2 9878 1055
Autriche :	Vienne	Tél. +43 1 486 80 50 0	Fax +43 1 486 80 50 30
Belgique :	Groot Bijgaarden	Tel. +32 2 790 98 50	Fax +32 2 790 98 68
Canada :	Richmond Hill/Ontario	Tél. +1 905 762 2000	Fax +1 905 762 8937
Corée :	Séoul	Tél. +82 2 514 65 43	Fax +82 2 514 65 48
Danemark :	Herlev	Tél. +45 4454 0101	Fax +45 4454 0111
Espagne :	Barcelone	Tél. +34 93 494 95 30	Fax +34 93 494 95 32
Etats-Unis :	Bannockburn/Illinois	Tél. +1 847 405 0123	Fax +1 847 405 0164
France :	Nanterre Cedex	Tél. +33 811 000 664	Fax +33 1 56 05 23 23
Italie :	Milan	Tél. +39 02 574 861	Fax +39 02 574 03392
Japon :	Tokyo	Tél. +81 3 5421 2800	Fax +81 3 5421 2896
Pays-Bas :	Rijswijk	Tél. +31 70 4132 100	Fax +31 70 4132 109
Portugal :	Lisbonne	Tél. +351 21 388 9112	Fax +351 21 385 4668
Rép. populaire de Chine :	Hong-Kong	Tél. +852 2564 6699	Fax +852 2564 4163
Singapour		Tél. +65 6779 7823	Fax +65 6773 0628
Suède :	Kista	Tél. +46 8 625 45 45	Fax +46 8 625 45 10
Suisse :	Heerbrugg	Tél. +41 71 726 34 34	Fax +41 71 726 34 44

et des agences dans plus de 100 pays

La Surgical Division de Leica Microsystems (Schweiz) AG, dispose d'un système de management conforme au certificat SQS, qui répond aux normes internationales ISO 9001:2000 / ISO 13485:2003 et ISO 14001:2004 pour la gestion de qualité, l'assurance qualité et la gestion de l'environnement.

