



# Leica M620 TTS

Le microscope à haute performance  
pour la formation

*Leica*  
MICROSYSTEMS

# Microscope à haute performance pour la formation



Disposer d'un équipement de haut niveau est un prérequis fondamental pour un environnement pédagogique optimal. L'utilisation d'un microscope de grande qualité sous la houlette d'un spécialiste qualifié est un élément essentiel pour la réussite des sessions théoriques et pratiques de formation continue.

## Haute performance

Le nouveau microscope Leica M620 TTS (statif à poser sur le plan de travail) répond aux besoins des chirurgiens en formation et de leurs formateurs. Non seulement le système microscopique Leica M620 TTS se compose d'un statif à poser très pratique mais il procure une résolution brillante, une grande profondeur de champ avec une stéréopsie exceptionnelle et un rendu des couleurs naturel.



L'optique Leica de grande qualité du M620 est combinée au statif de plan de travail TTS qui réduit l'encombrement et les coûts, tout en offrant les mêmes avantages optiques que le microscope Leica M620 F18 basé sur un statif de sol. Le système optique Leica M620 comprend également un prisme séparé pour un reflet rouge optimum (possibilité d'accentuation au moyen d'un diaphragme spécial). Le Leica M620 TTS offre de nombreuses solutions pour l'observation à plusieurs, ainsi que la documentation photo et vidéo.

## Commodité et confort

Le Leica M620 TTS procure un positionnement intuitif et correct du microscope par rapport à l'échantillon. Le fonctionnement convivial de l'éclairage, de la mise au point motorisée et du zoom au moyen de la commande à pédale permet d'avoir les mains libres pour travailler sur les échantillons. Il est possible d'enregistrer les réglages individuels du microscope et de les rappeler en quelques secondes.

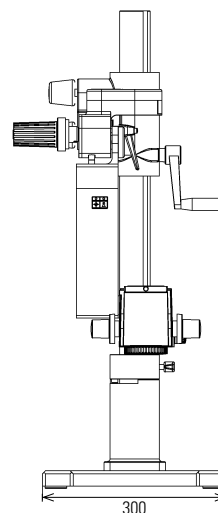
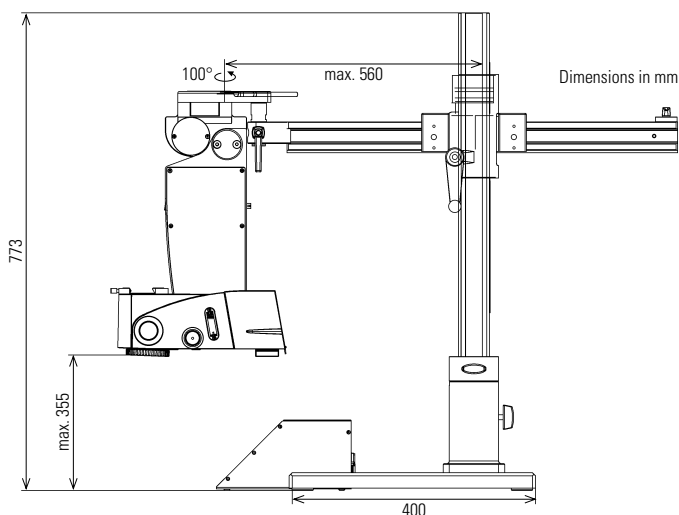


## Spécifications du Leica M620 TTS

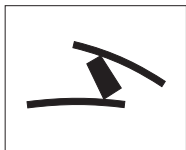
<b>Microscope</b>	
Changeur de grossissement	Zoom 6:1, motorisé, vitesse réglable
Mise au point	Motorisée, 50mm, vitesse réglable, réinitialisation automatique
Objectif	Leica WD = 175mm, 200mm APO, Leica f = 175mm, 200mm et 225mm
Oculaires	Oculaires à grand champ pour porteurs de lunettes 8.33x, 10x et 12.5x, réglage dioptrique +/- 5 avec œillère réglable
Éclairage	Homogène, éclairage coaxial. Éclairage Reflet rouge intégré, réglage de l'intensité lumineuse par unité de commande et/ou commande à pédale. Jalousie pour une réduction continue et personnalisée de l'éclairage ambiant au moyen de commandes stériles. Dispositif à changement rapide de lampe, avec 2 lampes halogènes 12V/50W, changeur de filtre avec filtre anti-UV. 2 emplacements libres pour filtres au choix de 32mm de diamètre
Mécanisme d'inclinaison	+/- 5°, réglage fin manuel, fonctionnement stérile
Unité de commande	Affichage multifonctionnel de la luminosité, du grossissement, réinitialisation et sélection de l'utilisateur pour le réglage de la vitesse des commandes, programmation individuelle des utilisateurs
Commande manuelle/à pédale	Commande à pédale à 6 fonctions avec pédales longitudinales ou latérales. En option : commande manuelle à 12 fonctions
<b>Statif</b>	
Type	Statif de plan de travail TTS
Charge maximale	5,4kg d'accessoires sur le microscope
Dimensions du socle	400 x 300mm
Plage de déplacement vertical	320mm
Portée maximale	560mm
Hauteur de transport minimale	773mm
Poids total avec accessoires	49kg env.

<b>Accessoires</b>	
Dispositif pour assistant	Affiche simultanée stéréo, affichage simultané monoculaire
Répartition lumineuse	50% / 50%, 70% / 30%
TV/photo	Système vidéo Leica 2D, adaptateur zoom vidéo Leica f = 35-100mm Dispositif double photo/TV f = 60/85/107mm pour la TV, f = 250/350mm pour l'appareil photo 35mm Dispositif TV f = 107mm, dispositif photo f = 250/350mm
Asepsie	Composants stérilisables pour toutes les commandes
<b>Caractéristiques électriques</b>	
Alimentation électrique	100-240 V CA (+/-10%), 50/60 Hz, 250 VA
Classe de protection	Classe 1
Type de sécurité	Type B

<b>Conformité CE</b>	<ul style="list-style-type: none"> <li>• Directive 93/42/CEE relative aux dispositifs médicaux, Classification : classe I, en conformité avec l'annexe IX, règle 1, en référence aux règles 10 et 12 de la directive.</li> <li>• Appareils électromédicaux, partie 1 : règles générales de sécurité CEI 60601-1 ; EN 60601-1 ; UL60601-1 ; CAN/CSA-C22.2 n° 601.1-M90</li> <li>• Compatibilité électromagnétique CEI 60601-1-2 ; EN 60601-1-2</li> </ul> <p>L'unité d'affaires SOM de Leica Microsystems (Schweiz) AG dispose d'un système de management conforme au certificat SQS, qui répond aux normes internationales ISO 9001 : 2000 / ISO 13485 : 2003 et ISO 14001 : 2004 pour la gestion de qualité, l'assurance qualité et la gestion de l'environnement.</p>
----------------------	---



Winner 2005



Innovationspreis  
der deutschen Wirtschaft  
The World's First Innovation Award

Leica Microsystems (Schweiz) AG  
Surgical Division  
Max Schmidheiny-Strasse 201  
CH-9435 Heerbrugg

Téléphone +41 71 726 33 33  
Fax +41 71 726 32 19  
www.leica-microsystems.com

**Leica**  
MICROSYSTEMS