



Leica SCN400

快速、可靠且灵活地实现玻片扫描和数字化

Living up to Life

Leica
MICROSYSTEMS

可靠、快速且有效

给临床和研究工作带来的进步包括:

- **高分辨率** — 通过专门为扫描系统设计的光学镜头获得高质量、高对比度图像
- **始终自动对焦在高清图像上** — 徕卡专利的动态对焦跟踪系统, 为您揭示更多样本细节
- **可靠、精确地扫描** — 使扫描失败的风险降到最低
- **高通量** — 前所未有的超快扫描速度, 节约时间
- **便捷** — 可以从任意地点轻松访问和共享样本数据
- **灵活地观察** — 可以根据需要随意放大和缩小任意区域
- **安全的授权访问数据库** — 安全保护机密样本
- **节约时间** — 使用数字技术, 快速发送高清图片

临床诊断 — 工作起来更加便捷

使用 Leica SCN400, 病理学家可以以快速、可靠且灵活的方式完成全部工作。Leica SCN400 载玻片扫描系统实现了完全数字化的样本图像, 从而可以从任意地点进行观察和编辑样本图像。

快速会诊 — 节约时间

更加安全且快速的远程诊断流程使用户受益匪浅。采用数字化方式发送样本后, 时间损耗和病人样本发生破损和丢失的情况一去不复返了。Leica SCN400 Client 软件非常易于使用, 可提供对所有数据的安全访问。

用于教学 — 高效率

借助于 Leica SCN400 这一理想仪器, 讲师可以为学生提供更加有效和生动的教学。通过它, 所有学生可以同时使用最重要和最典型的样本。学生们可以用在线方式轻松查看所有样本的过程。



“仅限在美国和中国作研究之用途”

有效地优化您的工作

实验中心和研究机构 — 工作更灵活

玻璃载玻片数字化之后，通过 Leica SCN Client 软件便可以从任何地点进行访问，并可以对数据进行处理和对比。适合的观察条件根据研究人员的需要而有所不同。

高通量实验室 — 更快速地对载玻片进行处理

使用 Leica SL801 Autoloader 系统，只需轻点按钮便可自动扫描 384 个载玻片！此外，用户可使用不同的扫描协议任意扫描各种载玻片。为了进一步节约时间，可以随时加载或卸载 Leica SL801。

可升级性 — 随数字式工作负荷一起提高

Leica SL801 可以包含在 Leica SCN400 中，也可以在客户现场随时进行升级。

给科研工作带来的进步包括：

- **快速扫描** — 可自动扫描多达 384 个载玻片，无需进行人工干预
- **过程可调整** — 在自动化模式下，扫描既可作为 1 批也可以作为最多 8 个分批进行
- **使用灵活** — 系统可交互使用，以便同时处理 48 个载玻片并对设置进行优先分级和个性化
- **节约时间** — 根据需要加载载玻片；即使在扫描过程中加载，扫描过程仍继续自动进行
- **处理更便捷** — 轻点按钮即可实现重复性任务的快速启动
- **易于升级** — Leica SCN400 可以在用户现场随 Leica SL801 Autoloader 系统一起升级



由 Christophe Apothéloz 设计的徕卡显微镜



Leica SL801 提供了一个 384 片载玻片加载系统，可实现高通量扫描。

快速而可靠地实现成批载

扫描速度 — 扫描过程更快速

Leica SCN400 卓越无比的速度使用户获益匪浅。通过其创新的对焦方法、为用户定制的光学镜头设计、以及 20 倍放大图像的数据，扫描平均耗时不足 2 分钟。SCN400 的创新技术能够使 40 倍放大扫描，平均在 4 分钟之内完成。

徕卡显微系统公司出品的光学镜头 — 卓越的图像质量

Leica SCN400 使用的高质量光学镜头是专门为解决整个载玻片扫描系统的特有需求而设计的。数字样本的卓越图像质量来自于达到完美平衡的光学系统，因而让用户获益匪浅。

动态对焦 — 带来的好处之一是节约时间

创新的动态对焦过程大大提高了 Leica SCN400 的扫描速度。用户通过省去耗时的预扫描步骤而节约时间。此外，动态对焦还提供高度清晰的扫描这一获得专利的对焦方法还会将扫描失败的风险降到最低，从而再一次节约时间。

Z 层扫描 — 用于厚样本的快速便捷扫描过程

用户可以以单向 Z 层扫描方式对厚样本进行扫描，生成最多 100 层聚焦平面。Leica SCN400 快速浏览数字切片。

条形码阅读器 — 快速、安全的载玻片检测

为了节约时间和安全处理样本载玻片，一维和二维条形码阅读器会自动将载玻片与正确的标识数据联系起来。



通过专门设计的载玻片夹(托架)，用户可以确保节约和快速处理。



可自动扫描多达 384 个载玻片，无需进行人工干预。



载玻片扫描、数字化和共享

Leica SCN400 Client — 受益于一体化解决方案

Leica SCN400 Client 是一个完全集成软件包的组成部分，使载玻片扫描仪的操作更加便捷和快速。另外，Leica SCN400 Client 提供了自定义的数据库，使得数字化样本载玻片的管理更加方便和安全。

Leica SCN400 Client — 用于灵活处理数字载玻片

用户可以使用所需的具体扫描程序快速扫描每个样本载玻片。另外，该软件的一键式操作使得对多个载玻片执行重复性任务变得很容易。

Leica SCN400 Client 工作流程 — 处理病例的便捷方法

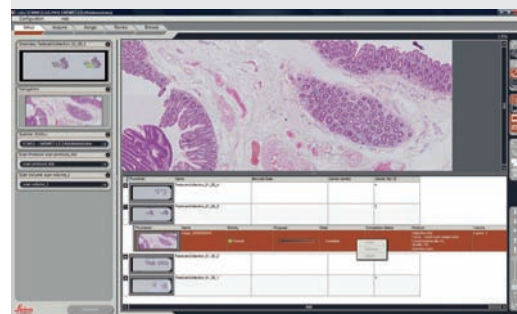
该软件非常易学，且可以加快工作流程。不同的工作流程“章节”使用户可以很容易地分配、查看、检查和预览载玻片，其他用户可以轻松共享相应的图像。

Leica SCN400 Client 归档 — 归档数字数据的更安全方法

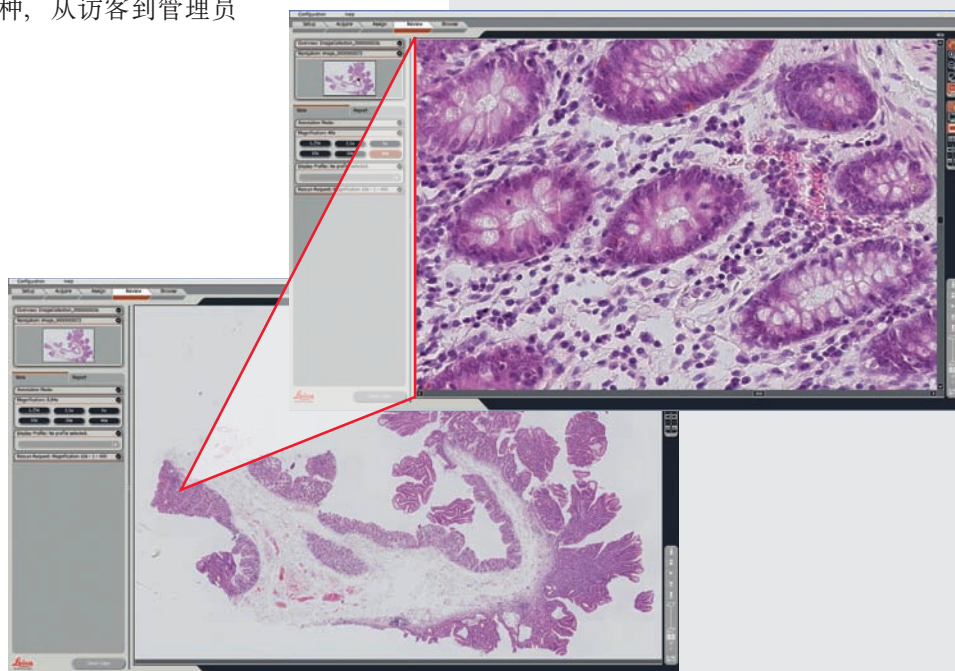
Leica SCN400 Client 提供了用于归档有用数据的更安全方法。在扫描过程中，数字图像会自动保存。保存之后，用户可以轻松查看这些数字数据集及相关信息。图像保存是一种便于将来快速访问的便捷且安全方法。

Leica SCN400 Client 访问 — 数字数据的安全访问通道

Leica SCN400 用户通过 Leica SCN400 Client 提供的安全、便捷且舒适的访问获益匪浅。访问等级有多种，从访客到管理员权限各不相同。



Leica SCN400 Client 使用户可以直观地操作 Leica SCN400 载玻片扫描仪。

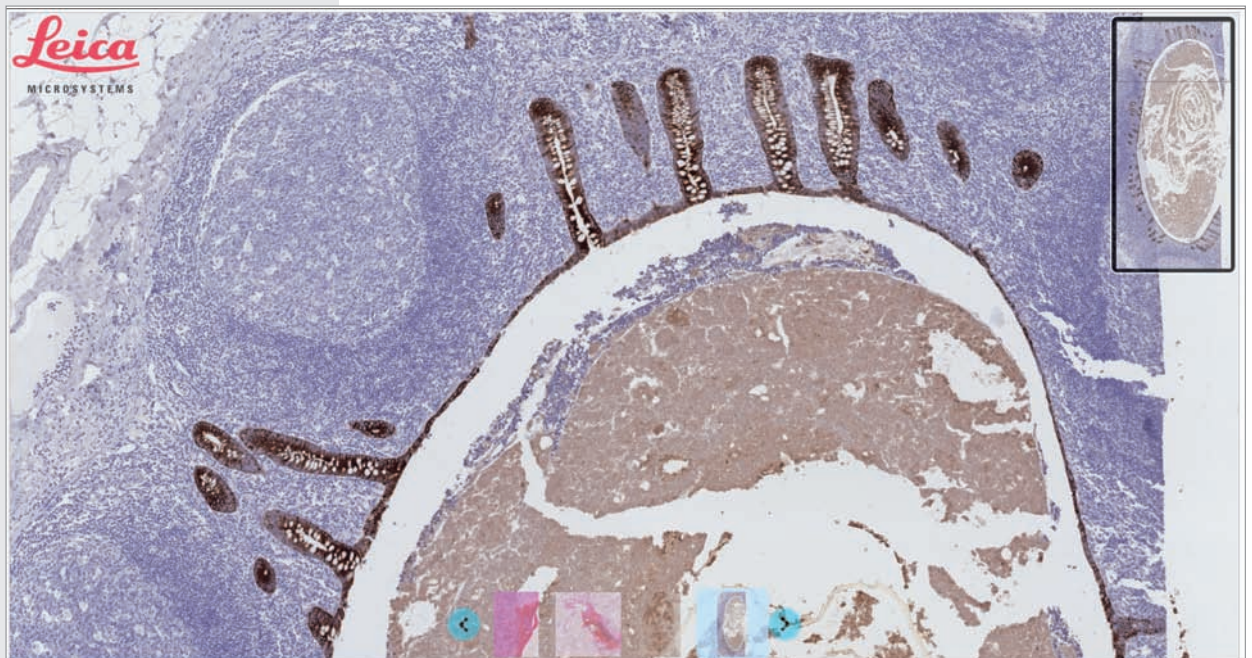
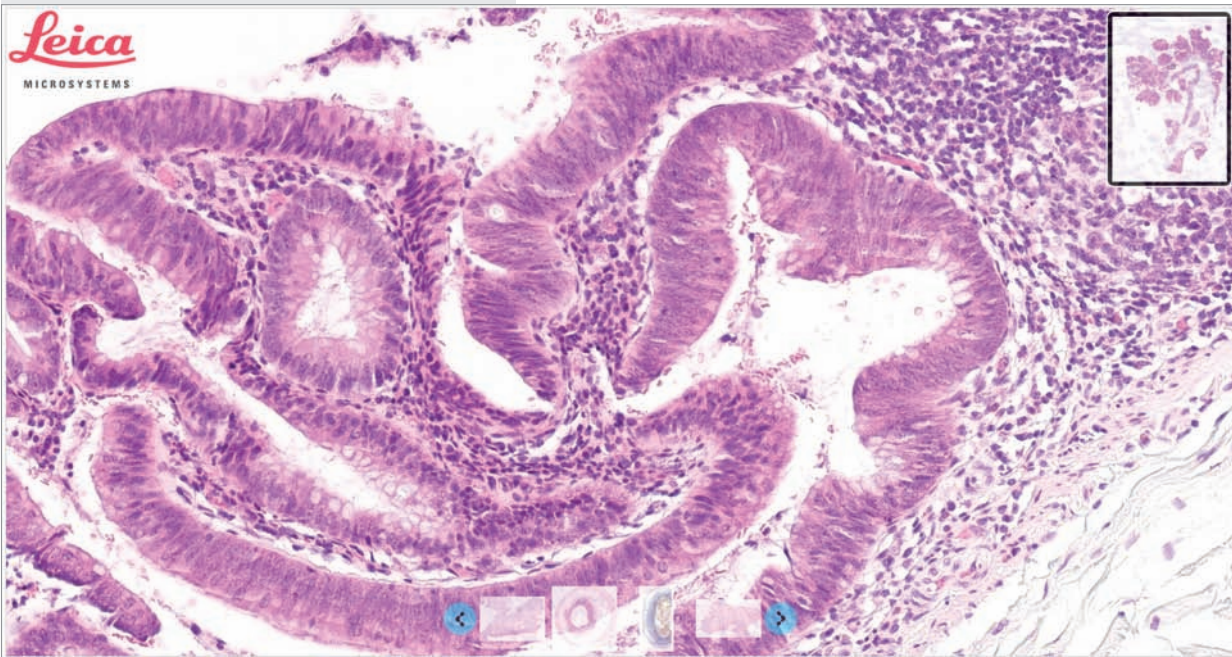


从全景到细节，一次扫描快速完成

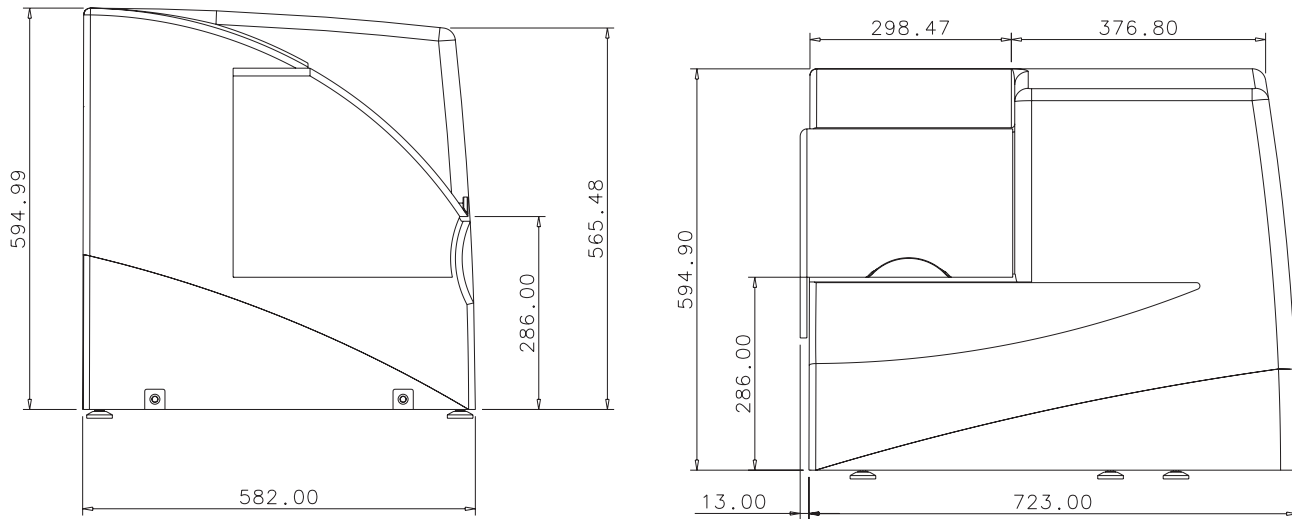
Leica SCN400 提供了高倍的放大效果 — 20 倍放大的平均扫描时间仅为 100 秒。

通过国际互联网 快速访问

徕卡显微系统浏览器 — 可提供便捷的在线访问
徕卡显微系统公司出品的浏览器可用来对学生进行指导以及
分享有趣的样本。访客可以以舒适的方式在线观察放在设备
数据库公共区域里的任何样本载玻片。



Leica SCN400 的规格



载玻片加载	一个托架中放置 4 个载玻片，自动扫描	
扫描速度	- 放大 20 倍, 15 x 15 mm - 放大 40 倍, 15 x 15 mm	- 100 秒 - 220 秒
玻璃载玻片尺寸	标准尺寸	26 x 76 mm (厚度为 0.9 至 1.2 mm, 包括盖玻片在内)
扫描范围 (对于高分辨率)	标准尺寸	24 x 62 mm
物镜	采用专门为数字传感器扫描设计的徕卡镜头和光学元件的光学系统	
可用放大倍率	- 5 倍 - 10 倍 - 20 倍 - 40 倍	
空间分辨率	0.25 $\mu\text{m}/\text{pixel}$ (放大 40 倍)	
扫描方法	- 高速、高灵敏度线性 CCD 设备, - 用户可选 (自动、半自动、手动扫描)	
对焦方法	动态对焦/自动聚焦	
Z 层扫描	- 用户可选层数 - 用户可选层厚度	- 1 至 100 层
条形码阅读器	- 一维 (编码 128) - 二维 (数据矩阵)	
存储	- 5 TB 至 20 TB	
图像导出	.jpg、.png	
尺寸 (宽 x 高 x 长)	723 x 595 x 582 mm	
重量	大约 97 kg	
依从性	CE, 体外诊断规章: 98/79/EG	
电源电压	100 至 240 V	
电源频率	50 至 60 Hz	

“与用户合作，使用户受益” 徕卡显微系统

徕卡显微系统的全球运作分为四个部门，已进入各地市场领导者行列：

● Life Science Division

徕卡公司生命科学部门为科研用户提供最先进的显微成像技术，实现显微结构的观察、测量和分析。理解并满足用户的科研应用是我们在市场中领先的关键。

● Industry Division

徕卡公司工业部门的工作核心工作是支持客户寻求高质量的最终结果。徕卡公司提供了最好、最新颖的成像系统，满足他们在日常工作以及在工业研究应用中的观察、测量和分析微观结构的需要，满足材料科学和质量控制、法医学科学调查和教育应用的需要。

● Biosystems Division

徕卡公司病理系统部门为组织病理学实验室和研究 人员带来了最全面的高质量病理产品系列。从病人到病理学家，该范围包括每个组织学步骤所需要的理想的产品，还包括整个实验室所需要的高效工作流程解决方案。借助以自动化革新和 Novocastra™ 试剂为特色的全套组织学系统，徕卡公司通过迅速、准确的诊断和密切的客户协作，更好地关心病人。

● Surgical Division

徕卡公司手术显微镜部门的工作重点是与手术外科合作，以无论是现在还是将来都是最优秀、最新颖的手术显微技术为他们提供支持，照顾他们的病人。

Ernst Leitz 于 1907 年发表了“与用户合作，使用户受益”的声明，描述了徕卡显微系统与最终用户的通力协作以及不断创新的驱动力。我们已经开发了五个品牌价值来实现这一传统：Pioneering、High-end Quality、Team Spirit、Dedication to Science 和 Continuous Improvement。对我们来说，实现这些价值就意味着：**Living up to Life.**

全球强大的服务网络

澳大利亚:	North Ryde	电话: +61 2 8870 3500	传真: +61 2 9878 1055
奥地利:	Vienna	电话: +43 1 486 80 50 0	传真: +43 1 486 80 50 30
比利时:	Groot Bijgaarden	电话: +32 2 790 98 50	传真: +32 2 790 98 68
加拿大:	Richmond Hill/Ontario	电话: +1 905 762 2000	传真: +1 905 762 8937
丹麦:	Herlev	电话: +45 4454 0101	传真: +45 4454 0111
法国:	Nanterre Cedex	电话: +33 811 000 664	传真: +33 1 56 05 23 23
德国:	Wetzlar	电话: +49 64 41 29 40 00	传真: +49 64 41 29 41 55
意大利:	Milan	电话: +39 02 574 861	传真: +39 02 574 03392
日本:	Tokyo	电话: +81 3 5421 2800	传真: +81 3 5421 2896
韩国:	Seoul	电话: +82 2 514 65 43	传真: +82 2 514 65 48
荷兰:	Rijswijk	电话: +31 70 4132 100	传真: +31 70 4132 109
中国:	Hong Kong	电话: +852 2564 6699	传真: +852 2564 4163
葡萄牙:	Lisbon	电话: +351 21 388 9112	传真: +351 21 385 4668
新加坡:		电话: +65 6779 7823	传真: +65 6773 0628
西班牙:	Barcelona	电话: +34 93 494 95 30	传真: +34 93 494 95 32
瑞典:	Kista	电话: +46 8 625 45 45	传真: +46 8 625 45 10
瑞士:	Heerbrugg	电话: +41 71 726 34 34	传真: +41 71 726 34 44
英国:	Milton Keynes	电话: +44 1908 246 246	传真: +44 1908 609 992
美国:	Bannockburn/Illinois	电话: +1 847 405 0123	传真: +1 847 405 0164

以及徕卡公司在 100 多个国家的代表处