

# Leica DMD108

DigitalMicroimagingDevice

Documentation technique

# Caractéristiques essentielles du Leica DMD108

## ■ Imagerie :

### Fréquence

**d'images :** 12 ips (1x1), 17 ips (2x2)  
+ binning adaptatif en option pour les utilisateurs de la platine en X et Y

**Format :** 1280 x 960 (image en direct),  
3 Mpixels (image fixe)

**Contrastes :** transmission, pol, incidence (macro)

**Grossissement :** 4x, 10x, 20x, 40x, 63x (huile), 100x (huile)

**Éclairage :** éclairage à diodes pulsées pour un flux continu d'images en mouvement, grâce à un obturateur séquentiel.  
Contrôle de l'éclairage et de l'ouverture

**Stockage :** RAM 64 Mo,  
possibilité d'extension par ports USB,  
lecteurs réseau

## ■ Microscopie :

**Revolver :** motorisé, 6 positions, M25

**XY :** condenseur manuel intégré, coaxial

**Point focal Z :** réglage manuel avec molette

**Macro :** image des données de l'échantillon par réflexion 0.3x,  
vue d'ensemble par transmission 0.3x

## ■ Interfaces :

**Signal vidéo :** 2x DVI (pour moniteurs, vidéoprojecteur rapide)

**Réseau :** Ethernet standard et USB Point à Point

### Base de

**données :** interface Leica pour fabricants tiers  
Enregistrement sur lecteurs réseau

### Commande

**à pédale :** programmation libre des fonctions

### Boutons de

**commande :** 10 boutons de commande programmables  
au choix

## ■ Logiciel embarqué :

**Configuration :** exposition, gain, décalage, correction des couleurs,  
binning adaptatif pour les images fixes et en direct, imagerie micro et macro, configuration des objectifs et des boutons, veille de l'éclairage selon les périodes d'inactivité

**Direct :** sélection des objectifs,  
commande de l'intensité et de l'ouverture,  
vue d'ensemble avec visualisation de la position de l'objet, capture d'image

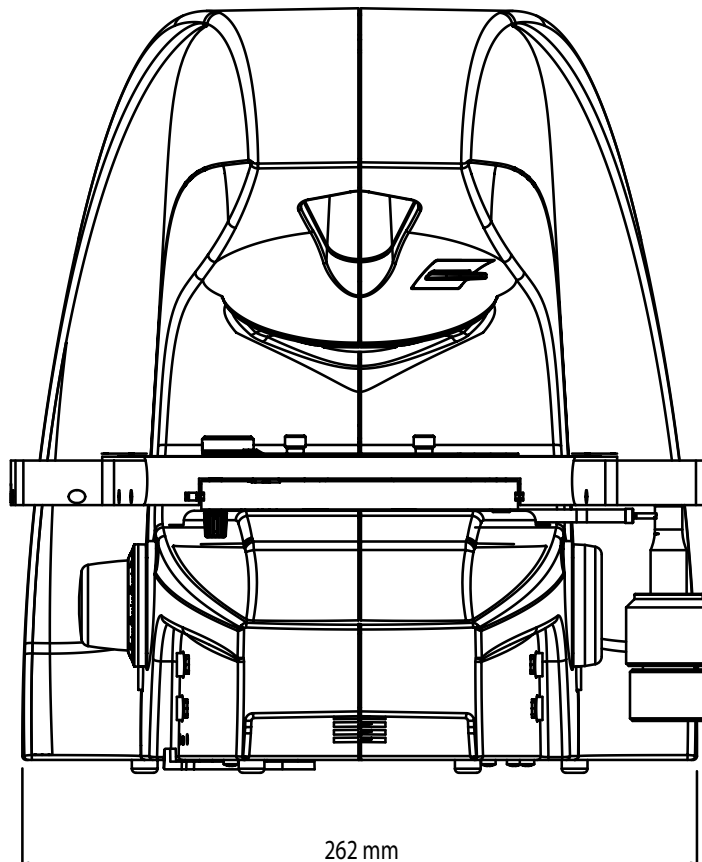
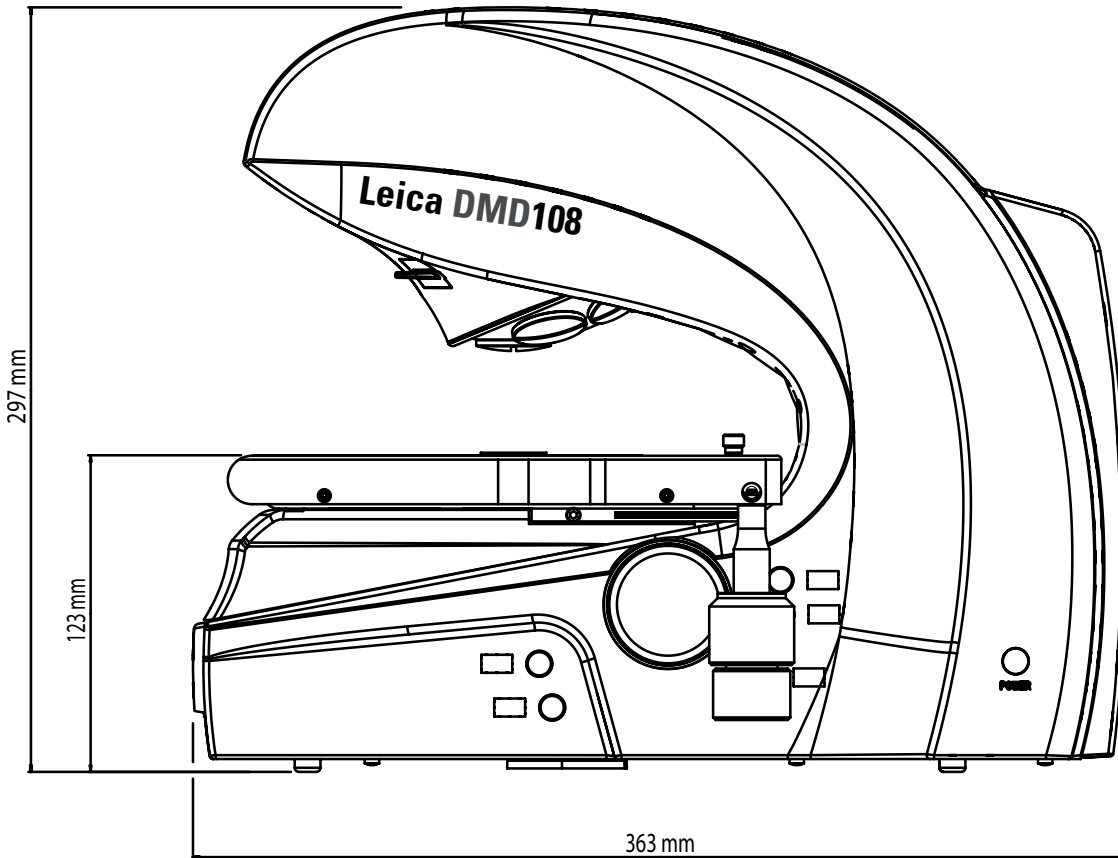
**Données :** galerie d'images (locale ou distante),  
libre définition des attributs des données  
(p. ex. nom du patient, n° de dossier médical,  
date de naissance, diagnostic)

**Imagerie :** échelle graphique,  
mesures géométriques  
(ligne, cercle, polygone, angle)  
annotation (flèches, date et heure, texte)

**Connectivité :** envoi de courrier électronique  
(pour une consultation à distance),  
enregistrement sur lecteur réseau

### Opérations

**possibles :** prise d'instantané par déplacement :  
– manuel de la lame  
– en coordonnées X Y de la platine



Poids sans moniteur: 10,5 kg  
Poids avec moniteur: 15,0 kg

# Leica Microsystems – La marque synonyme de produits exceptionnels

Leica Microsystems opère à l'échelle internationale en quatre divisions qui occupent une position de tout premier plan dans leur segment respectif.

## ● Life Science Research Division

La division Recherche en sciences de la vie de Leica Microsystems répond aux besoins d'imagerie des scientifiques par une très grande capacité d'innovation et un savoir-faire technique considérable en ce qui concerne la visualisation, la mesure et l'analyse des microstructures. Grâce à sa connaissance approfondie des applications de recherche, la division fait bénéficier ses clients d'une avance scientifique décisive.

## ● Industry Division

En leur proposant des systèmes d'imagerie innovants et de grande valeur pour l'observation, la mesure et l'analyse des microstructures, la division Industrie de Leica Microsystems soutient ses clients dans leur quête de qualité et de résultats optimaux. Ses solutions sont utilisées pour les applications industrielles de routine et de recherche, en science des matériaux et en assurance-qualité, en criminalistique et pour les applications de formation.

## ● Biosystems Division

La division Biosystèmes de Leica Microsystems offre aux laboratoires et instituts de recherche spécialisés en histopathologie une palette de produits complète et de très haute qualité. Il y a ainsi pour chaque étape des tâches d'histologie le produit idéal – pour le patient comme pour le pathologiste. Des solutions de gestion électronique de processus d'une productivité élevée sont disponibles pour tout l'environnement du laboratoire. En offrant des systèmes d'histologie complets, reposant sur une automatisation innovante et pourvus des réactifs Novocstra™, la division Biosystèmes favorise un excellent suivi des patients grâce à des capacités de traitement rapides, des diagnostics fiables et une collaboration étroite avec ses clients.

## ● Surgical Division

La division Chirurgie de Leica Microsystems assiste les microchirurgiens dans leur suivi des patients. Elle est un partenaire innovant qui met à la disposition des chirurgiens des microscopes chirurgicaux de grande qualité, répondant à leurs besoins actuels et futurs.

En offrant des solutions innovantes pour l'observation, la mesure et l'analyse des microstructures, nous voulons être le fournisseur de premier choix pour nos clients du monde entier.

Leica, la marque leader pour les microscopes et les instruments scientifiques, s'est développée à partir de cinq marques jouissant d'une longue tradition : Wild, Leitz, Reichert, Jung et Cambridge Instruments. Leica est le symbole à la fois de la tradition et de l'innovation.

## Leica Microsystems – une société internationale

Allemagne :	Wetzlar	Tél. +49 64 41 29 40 00	Fax +49 64 41 29 41 55
Angleterre :	Milton Keynes	Tél. +44 1908 246 246	Fax +44 1908 609 992
Australie :	North Ryde	Tél. +61 2 8870 3500	Fax +61 2 9878 1055
Autriche :	Vienne	Tél. +43 1 486 80 50 0	Fax +43 1 486 80 50 30
Belgique :	Groot Bijgaarden	Tél. +32 2 790 98 50	Fax +32 2 790 98 68
Canada :	Richmond Hill/Ontario	Tél. +1 905 762 2000	Fax +1 905 762 8937
Corée :	Séoul	Tél. +82 2 514 65 43	Fax +82 2 514 65 48
Danemark :	Herlev	Tél. +45 4454 0101	Fax +45 4454 0111
Espagne :	Barcelone	Tél. +34 93 494 95 30	Fax +34 93 494 95 32
Etats-Unis :	Bannockburn/Illinois	Tél. +1 847 405 0123	Fax +1 847 405 0164
France :	Rueil-Malmaison	Tél. +33 1 47 32 85 85	Fax +33 1 47 32 85 86
Italie :	Milan	Tél. +39 0257 486.1	Fax +39 0257 40 3475
Japon :	Tokyo	Tél. +81 3 5421 2800	Fax +81 3 5421 2896
Pays-Bas :	Rijswijk	Tél. +31 70 4132 100	Fax +31 70 4132 109
Portugal :	Lisbonne	Tél. +351 21 388 9112	Fax +351 21 385 4668
Rép. populaire de Chine : Hong-Kong		Tél. +852 2564 6699	Fax +852 2564 4163
Singapour		Tél. +65 6779 7823	Fax +65 6773 0628
Suède :	Kista	Tél. +46 8 625 45 45	Fax +46 8 625 45 10
Suisse :	Heerbrugg	Tél. +41 71 726 34 44	Fax +41 71 726 34 44

## et des agences de Leica Microsystems dans plus de 100 pays.