



Leica M220 F12

Microscópio para cirurgia oftalmológica de retina

Living up to Life

Leica
MICROSYSTEMS



Formada a partir da empresa suíça WILD Heerbrugg, a Leica Microsystems tem genes poderosos: a nossa paixão pela óptica de alta precisão e pela inovação, bem como a nossa incansável dedicação à qualidade são característica de todos os nossos produtos.



A duradoura cooperação da Leica Microsystems com os cirurgiões oftalmológicos de mais de 100 países levou a ampliar continuamente o portfolio de microscópios cirúrgicos inovadores. Um marco na cirurgia oftalmológica ocorreu em 1982 com o WILD/Leica M690 que representou um grande avanço na microscopia oftalmológica.

Agora, com o Leica M220 F12, os clientes mais preocupados com o custo têm à sua disposição um microscópio de alta qualidade para a cirurgia oftalmológica de rotina.

Leica M220 F12

O novo microscópio Leica M220 F12 é totalmente dedicado às necessidades da cirurgia oftalmológica de rotina.

Equipado com a conhecida optica Leica, iluminação LED e manuseamento simples e intuitivo, o microscópio Leica M220 F12 é concebido para proporcionar uma cirurgia segura e fiável.



Leica Design by Christophe Apothéoz

Qualidade Leica para orçamentos reduzidos



Alto rendimento

O ajuste automático da ampliação APO cromática de 5 etapas e do foco ajuda a acelerar a cirurgia.

Cirurgia sem stress

A conhecida óptica Leica cria uma imagem nítida e com contraste ótimo, com excelente profundidade de foco.

A última inovação em iluminação LED

Reflexo vermelho rápido e perfeitamente estável da fonte de luz LED directa e exclusiva.

Baixo custo

Projeto sem cabos de fibra óptica e 60 000 horas de previsão de vida útil garantem o manuseamento fiável com custo mínimo durante muitos anos.

Flexibilidade máxima de posicionamento

O sistema de suporte de longo alcance e tamanho compacto permite total liberdade de posicionamento.



Qualidade Leica

Excelência em óptica, precisão e fiabilidade.

Modular

Uma ampla gama de acessórios de observação responde a todas as exigências ergonômicas dos usuários, oferecendo a melhor visualização possível. O sistema modular permite a sua actualização e modernização.



Tubo binocular variável



Câmera integrada



Câmera e tubo de microscópio auxiliar

Dados técnicos Leica M220 F12

Microscópio

Ajuste de ampliação	APO cromático motorizado em 5 etapas
Foco	Motorizado, 40mm, velocidade ajustável
Objectiva	Leica f = 200mm OPÇÕES: 175mm, 225mm ou Leica DT = 175mm, 200mm APO
Oculares	Oculares com campo amplo para usuários de óculos 10x /21 B Ajuste de dioptrias +/- 5 com apoio ajustável para os olhos
Iluminação por LEDs	Iluminação por reflexo vermelho integrada, coaxial e homogênea, Ajustamento estéril da intensidade de luz pelo cirurgião Iluminação por LEDs duradoura livre de raios UV e IR 2 aberturas livres para filtros selecionáveis com 32mm de diâmetro Mecanismo de inclinação +/- 15° de ajuste fino manual Velocidade ajustável para drives
Ajuste por pedal com	8 funções, à prova d'água
Unidade XY	Unidade XY opcional/atualizável Faixa de posicionamento de 40 x 40mm com reset, velocidade ajustável

Suporte

Tipo	Suporte compacto
Base	Pé compacto com 4 roletes móveis e 4 freios
Dimensão da base	608 x 608mm
Carga máxima	Acessórios de 3,5 kg no microscópio
Alcance máximo	1068mm
Altura mínima de transporte	1680mm
Peso aprox.	100 kg (equipamento mínimo)

Acessórios

Sistema do assistente	Co-visualizador estéreo, co-visualizador monocular
Divisor de feixes	50/50% ou 70/30%
TV/foto	Sistema de vídeo em 2D da Leica, Adaptador de vídeo Leica Zoom f = 35–100mm Sistema dual de foto/TV f = 60/85/107mm para TV, f = 250/350mm para câmara de 35mm Adaptador de TV f = 107mm, Adaptador de fotos f = 250/350mm
Assepsia	Componentes esterilizáveis para todos os controles

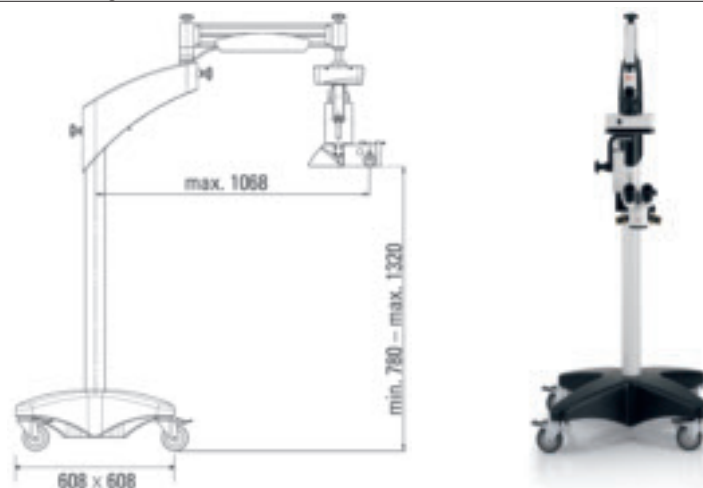
Dados elétricos

Fonte	100–240 Vca, +/- 10%, 50/60 Hz/100 VA
Classe de protecção	Classe 1

Conformidade

- Diretriz para dispositivos médicos 93/42/EEC
Classificação: Classe I, em conformidade com o apêndice IX, regulamento 1, com referência ao regulamento 12 da diretriz.
 - Equipamento elétrico médico, Parte 1: Especificações gerais para segurança IEC 60601-1; EN 60601-1; UL60601-1; CAN/CSA-C22.2 No. 601.1-M90
 - Compatibilidade eletromagnética IEC 60601-1-2; EN 60601-1-2
- A Surgical Division da Leica Microsystems (Schweiz) AG possui o certificado de sistema de gestão que cumpre os requisitos das normas internacionais ISO 9001:2000 / ISO 13485:2003 e ISO 14001:2004 relacionado à gestão de qualidade, garantia da qualidade e gestão ambiental.

Dimensões em mm



Bem-vindo ao mundo oftalmológico da Leica

Leica M220 F12

Microscópio para cirurgia oftalmológica de rotina



Leica M620 F18/F20

O microscópio cirúrgico para oftalmologia de alta qualidade e fácil de usar



Leica M820 F19

Microscópio de alta performance para cirurgia oftalmológica



Leica M844 F40

Redefinindo a classe prêmio em cirurgia oftalmológica



O equipamento certo para todos os objetivos

	Anterior Segmento	Posterior Segmento	Ensino
Leica M220	**	(*)	(*)
Leica M620	***	*	*
Leica M820	****	**	**
Leica M844	****	****	****

“With the user, for the user”

Leica Microsystems

Leica Microsystems operates globally in four divisions, where we rank with the market leaders.

• Life Science Division

The Leica Microsystems Life Science Division supports the imaging needs of the scientific community with advanced innovation and technical expertise for the visualization, measurement, and analysis of microstructures. Our strong focus on understanding scientific applications puts Leica Microsystems' customers at the leading edge of science.

• Industry Division

The Leica Microsystems Industry Division's focus is to support customers' pursuit of the highest quality end result. Leica Microsystems provide the best and most innovative imaging systems to see, measure, and analyze the microstructures in routine and research industrial applications, materials science, quality control, forensic science investigation, and educational applications.

• Biosystems Division

The Leica Microsystems Biosystems Division brings histopathology labs and researchers the highest-quality, most comprehensive product range. From patient to pathologist, the range includes the ideal product for each histology step and high-productivity workflow solutions for the entire lab. With complete histology systems featuring innovative automation and Novocastra™ reagents, Leica Microsystems creates better patient care through rapid turnaround, diagnostic confidence, and close customer collaboration.

• Surgical Division

The Leica Microsystems Surgical Division's focus is to partner with and support surgeons and their care of patients with the highest-quality, most innovative surgical microscope technology today and into the future.

The statement by Ernst Leitz in 1907, “with the user, for the user,” describes the fruitful collaboration with end users and driving force of innovation at Leica Microsystems. We have developed five brand values to live up to this tradition: Pioneering, High-end Quality, Team Spirit, Dedication to Science, and Continuous Improvement. For us, living up to these values means: **Living up to Life.**

Active worldwide

Australia:	North Ryde	Tel. +61 2 8870 3500	Fax +61 2 9878 1055
Austria:	Vienna	Tel. +43 1 486 80 50 0	Fax +43 1 486 80 50 30
Belgium:	Groot Bijgaarden	Tel. +32 2 790 98 50	Fax +32 2 790 98 68
Canada:	Richmond Hill/Ontario	Tel. +1 905 762 2000	Fax +1 905 762 8937
Denmark:	Herlev	Tel. +45 4454 0101	Fax +45 4454 0111
France:	Nanterre Cedex	Tel. +33 811 000 664	Fax +33 1 56 05 23 23
Germany:	Wetzlar	Tel. +49 64 41 29 40 00	Fax +49 64 41 29 41 55
Italy:	Milan	Tel. +39 02 574 861	Fax +39 02 574 03392
Japan:	Tokyo	Tel. +81 3 5421 2800	Fax +81 3 5421 2896
Korea:	Seoul	Tel. +82 2 514 65 43	Fax +82 2 514 65 48
Netherlands:	Rijswijk	Tel. +31 70 4132 100	Fax +31 70 4132 109
People's Rep. of China:	Hong Kong	Tel. +852 2564 6699	Fax +852 2564 4163
Portugal:	Lisbon	Tel. +351 21 388 9112	Fax +351 21 385 4668
Singapore		Tel. +65 6779 7823	Fax +65 6773 0628
Spain:	Barcelona	Tel. +34 93 494 95 30	Fax +34 93 494 95 32
Sweden:	Kista	Tel. +46 8 625 45 45	Fax +46 8 625 45 10
Switzerland:	Heerbrugg	Tel. +41 71 726 34 34	Fax +41 71 726 34 44
United Kingdom:	Milton Keynes	Tel. +44 1908 246 246	Fax +44 1908 609 992
USA:	Bannockburn/Illinois	Tel. +1 847 405 0123	Fax +1 847 405 0164

and representatives in more than 100 countries

The Surgical Division, within Leica Microsystems (Schweiz) AG, holds the management system certificates for the international standards ISO 9001:2000 / ISO 13485:2003, and ISO 14001:2004 relating to quality management, quality assurance and environmental management.

