

From Eye to Insight

Leica
MICROSYSTEMS

ライカ M620 F20

ライカ 眼科手術用顕微鏡システム
Easy-to-use, high quality
surgical microscope for
Ophthalmology



M620 F20



ライカM620 F20 は、デザインと機能性を両立させた新しい手術用顕微鏡システムです。高精度な光学系と優れたメカニズムが一体となり、スイスデザインの高い品質と精度を備えたライカ M620 F20 に、現代の眼科手術におけるニーズへの答えがあります。

すぐれた品質と信頼できる性能

ライカ M620 F20 の特長は、ライカ独自の OptiChrome 光学系とダイレクトハロゲン照明システムにあります。四半世紀以上にわたる眼科手術用顕微鏡の開発経験から生まれたライカ M620 F20 は、魅力的なコストパフォーマンスで優れた手術用顕微鏡としての品質と信頼性を実現しています。

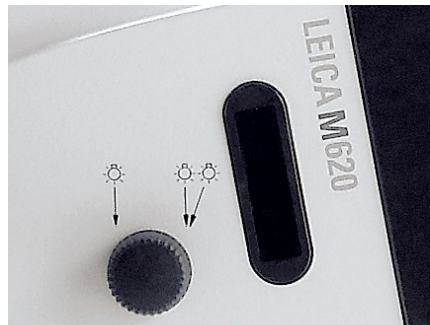
コンパクトで軽量なスタンド部、移動は簡単

ライカ M620 F20 のフロアスタンドはコンパクトで、移動がとても簡単です。高品質で高精度なベアリングとロングスイングアームによる抜群の操作性を發揮し、手術時の設定も簡単に行うことができます。

BRILLIANCE IN OPTICS AND LIGHT



ライカOptiChrome
視野のすみずみまでシャープでハイコ
ントラスト、色の再現性にもすぐれて
います。



ジャロジー照明は、滅菌キャップを用
いることで清潔下で操作が可能です。

ライカOptiChrome 光学系

ライカ OptiChrome™ 光学系により、コントラストの高い、くつきりとしたシャープな画像を自然な色で再現するため、ディテールまで観察することができます。また OptiChrome™ テクノロジーで実現した高い光透過率により、低い照明レベルで手術できるなど、患者にとっての安全性も向上しています。

ダイレクトハロゲン照明

ライカ独自のダイレクトハロゲン照明システムにより、均一な照明が確保され、低い照明レベルでもくつきりとした画像が得られます。このシステムは、ライカ眼科手術用顕微鏡だけがもつ特長の1つです。

安定したレッドリフレックス

ダイレクトハロゲン照明に携わった四半世紀以上にわたる経験に基づき、ライカマイクロシステムズ社では、きわめて安定したレッドリフレックスを実現する新たな照明コンセプトを開発しました。困難な位置から手術を開始する場合や患眼の色素が濃い場合でも、安定した明るいレッドリフレックスを確認することができます。

レッドリフレックスを個々に最適化

ジャロジー照明は、最適なコントラストと深い焦点深度が必要なあらゆる手術で、理想的な照明を実現します。明るく最適なレッドリフレックスを常に得ることができます。

実績あるダイレクトハロゲン照明がク
リアな画像を実現



INTUITIVE CONTROL AND INCREASED SAFETY



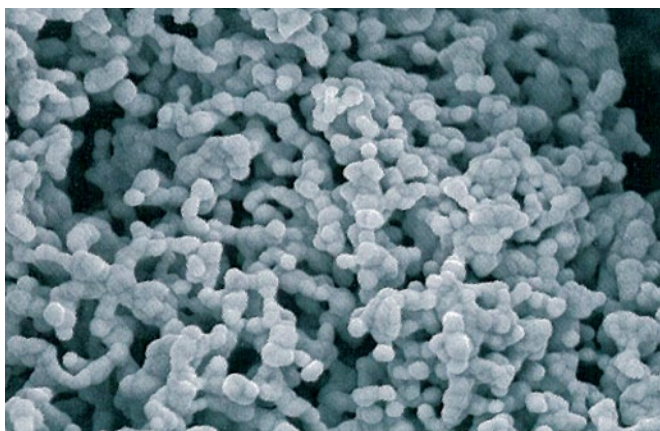
照明の明るさ、フォーカス、ズーム、XYスピード等の直感的な操作が可能

わかりやすい操作

フロアスタンドには、便利で操作が簡単な新型タッチスクリーンが装備され、ライカ M620 F20 の機能はすべて、タッチスクリーンから直感的に操作できます。タッチスクリーン上では顕微鏡の機能が一目で分かるだけでなく、ユーザーごとの設定もプログラミングできるため、とても効率的です。

オートリセットによる顕微鏡の再設定

各手術の終了後にスイングアームを押し上げると、顕微鏡のすべての機能が自動的にリセットされます。



不活性ガス濃縮により生成された金属パウダー (Ag)

AgProtect:ライカ独自の抗菌コーティングが安全性を向上

AgProtect は、ライカが新たに開発したナノシルバー抗菌コーティングです。顕微鏡の表面を抗菌コーティングすることにより、顕微鏡使用者の病原菌感染リスクを減らします。ライカマイクロシステムズ社では、AgProtect により顕微鏡使用者、医療チーム、そして患者の皆様への安全性向上に努めています。

FLEXIBILITY FOR INDIVIDUAL NEEDS



ライカ 回転ビームスプリッター
ビデオポート付き回転ビームスプリッター
にアシスタント用双眼鏡筒を装着したM620

ビデオカメラ等、ライカ M620 シリーズに装着できる多彩なアクセサリをご用意しています。

アシスタントの左右入れ替えも迅速簡単

ライカ マイクロシステムズは世界で初めて左右 2 光路を有する回転ビームスプリッターを開発しました。アシスタントの左右入れ替えを頻繁に行う必要のある耳側切開白内障手術の場合など、アシスタント用鏡筒の左右入れ替えをすばやく簡単に行うことができます。

加えて、パーツの落下等による損傷リスクもありません。ビデオポートは顕微鏡の背面にあり、アシスタントを入れ替えても、ケーブルマネージメントを再調整する必要はありません。



標準ビームスプリッター
ビデオズームアダプターとアシスタント双
眼鏡筒を装着したM620

快適な観察を実現する多彩な光学アクセサリ

不適切なエルゴノミクス条件下では、長時間にわたって疲れがなく快適に作業を行うことはまず不可能です。ライカ マイクロシステムズ社では、多彩な双眼鏡筒と対物レンズをご用意していますので、それぞれの条件に合わせて最適なアクセサリをお選びいただけます。

双眼鏡筒の新たなラインナップ

高度な白内障手術に対応できる、5-25°可変双眼鏡筒が新たに加われました。



5-25° 可変双眼鏡筒を装着したライカM620

快適なエルゴノミクスソリューションを実現する多彩な双眼鏡筒ラインナップ



FLEXIBILITY FOR INDIVIDUAL NEEDS



ライカ独自のズームビデオアダプター

ライカ ズームビデオアダプターは、3倍光学ズーム機能とファインフォーカス機能を搭載しています。ズームビデオアダプターを装着することで、顕微鏡本体の倍率とは別にビデオ画像の倍率調整が可能となるほか、ファインフォーカス機能によりピントが鮮明なビデオ画像に、滅菌下で調整できます。

ライカ2Dビデオシステムの装着

ライカ 2Dビデオモジュールはライカ M620 F20へ簡単に装着することができます。手術に際しては、そのコンパクトなデザインが優れたエルゴノミクス環境を実現します。

網膜手術用アクセサリ

ライカ M620シリーズには、インバーター、Oculus BIO Mシステム、レーザーフィルター等、網膜手術で使用機会の多いアクセサリも装着可能です。



顕微鏡の快適な操作を実現するフットスイッチ。手術ごとの用途に合わせてフットスイッチのプログラミングが可能です。

TECHNICAL DATA

ライカM620 F20

顕微鏡

変倍機構	倍率比1:6、電動式、スピード調整可能
フォーカシング機構	電動式、50mm、スピード調整可能、オートリセット可能
対物レンズ	ライカWD=175mm、200mmAPO 、ライカf=175mm、200mm、225mm
接眼レンズ	広視野接眼レンズ、8.33×、10×、12.5×、視度調整±5ジオプトリ、瞳孔間距離調整可能
照明	均一な同軸照明 レッドリフレックス照明内蔵:コントロールユニットまたはフットスイッチにより強度調整可能、 ジャロジー照明により状況に応じて周辺照明を連続的にカット、ジャロジーは滅菌下でコントロール可能 交換が簡単なランプマウント (ハロゲンランプ× 2) 、12V/50W フィルターチェンジャー (UVカットフィルター)、 空き× 2(フィルター口径32mm)
チルト機構	±5°マニュアル微調整、無菌操作
XY ユニット	ポジショニング範囲:X 軸方向、Y 軸方向50mm スピード調整可能、リセットボタン、電源オン時オートリセット可能
コントロールユニット	多機能スクリーン:明るさ、倍率、リセット、およびドライブ スピード、ユーザープログラミング、 オートリセット等ユーザーオプションを操作
ハンドスイッチ、フット スイッチ	12機能フットスイッチ(縦型ペダル、横型ペダル有り)、 オプション:6機能および16機能フットスイッチ、12機能ハ ンドスイッチ

スタンド部

型式	F20 コンパクトフロアスタンド
ベース部	コンパクトベース(可動ローラ× 4、フットブレーキ× 4)
ベース部寸法	608 × 608 mm
最大荷重	本体+6.5kgのアクセサリ
最大アーム長	1444 mm
最小搬送高さ	1902 mm
重量	約210kg(備品最小時)

アクセサリ

助手用アタッチメント	双眼鏡筒、単眼鏡筒
ビームスプリッター	50% / 50%、70% / 30%、回転ビームスプリッター Leica Rotatable Beamsplitter
TV/フォト	ライカ2D ビデオシステム、ライカズームビデオアダプター f=35-100mm 録画/撮影用デュアルアタッチメントf=60/85/107mm(録 画用)、f=250/350mm(35mmカメラ用) 録画用アタッチメント(f=107mm)、撮影用アタッチメント(=250/350mm)
広角観察	BIOM, EIBOS
インバーター	AVI, SDI, OIVSL, ROLS
レーザー	レーザーメーカーのアダプターにより取り付け可能
滅菌状態	すべてのコントロール部に滅菌パーツを使用

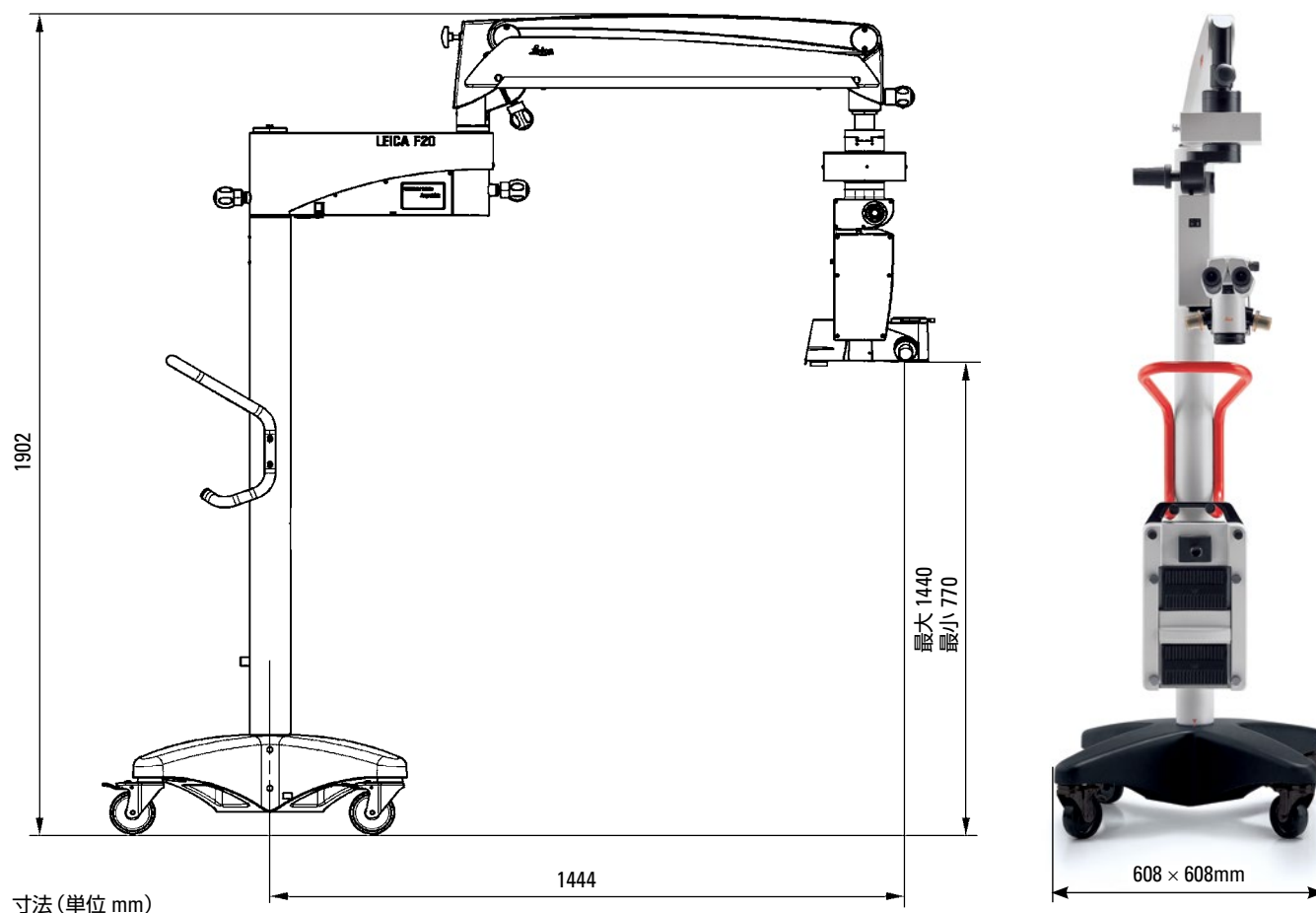
電源部

電源	100-240 VAC (+/- 10%), 50/60 Hz / 250 VA
保護クラス	クラス1
安全クラス	タイプB

CE 準拠

医療機器指令93/42/EEC
等級:クラス1、医療機器指令付録IX、規則1、および規則10と12に準拠
医用電気機器、第1部:安全に関する一般要求事項IEC 60601-1、EN 60601-1
、UL60601-1、CAN/CSA-C22.2 NO. 601.1-M90
EMC 電磁環境両立性IEC 60601-1-2、EN 60601-1-2
ライカマイクロシステムズ株式会社(スイス)事業部門SDでは、品質管理、品質保
証、環境管理に関する国際基準である
ISO 13485:2003、およびISO 14001:2004 の認証を取得しています。





医療機器製造販売届出番号 13B2X10268620F01

当社本社サイトに
つながります

ライカ マイクロシステムズ 株式会社

本 社 〒169-0075 東京都新宿区高田馬場 1-29-9
 大阪セールスオフィス 〒531-0072 大阪市北区豊崎 5-4-9 商業第2ビル 10F
 名古屋セールスオフィス 〒460-0008 名古屋市中区栄 2-3-31 CK22キリン広小路ビル 5F
 福岡セールスオフィス 〒812-0025 福岡市博多区店屋町 8-30 博多フコク生命ビル 12F
 ● <http://www.leica-microsystems.co.jp> Email: lmc@leica-microsystems.co.jp

Tel.03-6758-5670 Fax.03-5155-4336
 Tel.06-6374-9771 Fax.06-6374-9772
 Tel.052-222-3939 Fax.052-222-3784
 Tel.092-282-9771 Fax.092-282-9772

