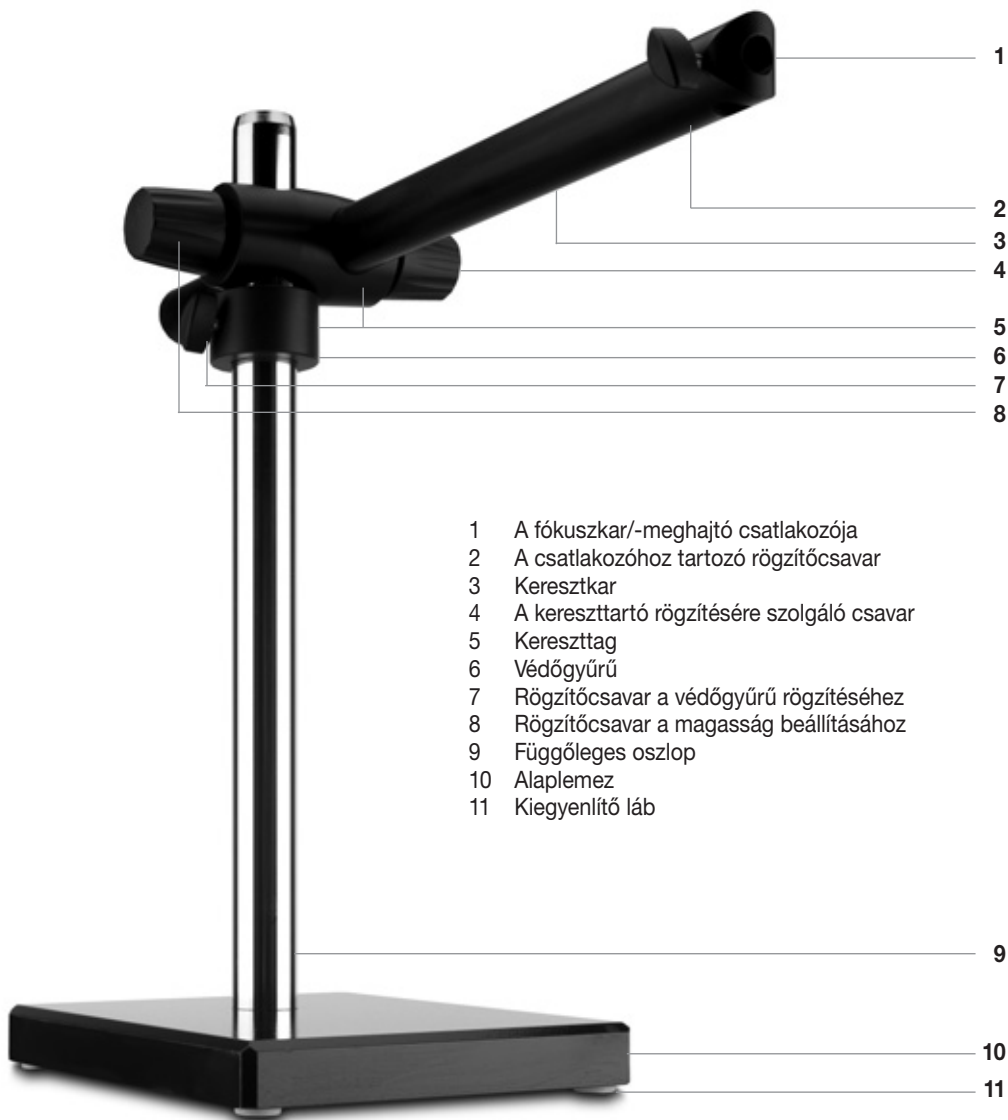




# Leica lengőkaros állványok

Felhasználói kézikönyv

# Az ESD lengőkaros állvány



1. ábra

## A standard lengőkaros állvány



2. ábra

# Nagy, lengőkaros állvány



1. ábra





# Kedves Felhasználó,

Köszönjük, hogy a termékünket választotta. Reméljük, hogy kiváló minőségű és nagy teljesítményű eszközeink használata sok örömet fog okozni Önnek.

A műszer kifejlesztése során nagy hangsúlyt fektettünk az egyszerű használatra és az érthető utasításokra. Mindazonáltal kérjük, olvassa el gondosan a felhasználói kézikönyvet, hogy a Leica lengőkaros állványok előnyeit és az általuk nyújtott lehetőségeket maradéktalanul kiaknázhassa. Amennyiben a műszerrel kapcsolatban további kérdése merül fel, kérjük, forduljon a helyi Leica képviselőhöz. A legközelebbi helyi képviselőt címét, valamint más, a termékekről és a Leica Microsystems által nyújtott szolgáltatásokról szóló hasznos információkat a honlapunkon, a következő webcímen talál: [www.leica-microsystems.com](http://www.leica-microsystems.com)

Szívesen állunk az Ön rendelkezésére. Az ügyfélszolgálatot cégünk komolyan veszi. Akár a vásárlás előtt, akár utána.

Leica Microsystems (Switzerland) Ltd.  
Stereo & Macroscopy Systems  
[www.stereomicroscopy.com](http://www.stereomicroscopy.com)

## A felhasználói kézikönyv

Interaktív CD-ROM-unkon a kézikönyv további 20 nyelven rendelkezésre áll.

A felhasználói kézikönyv és a különféle egyéb frissítések honlapunkról, a következő webcímről tölthetők le: [www.stereomicroscopy.com](http://www.stereomicroscopy.com).

Az útmutató további részében az ESD, a standard és a nagy, lengőkaros állványra vonatkozó biztonsági előírásokat, az összeszerelés és kezelés menetét, valamint a tartozékokat ismertetjük.

# Tartalom

	Oldal
<b>Bevezető</b>	
Az ESD lengőkaros állvány áttekintése . . . . .	2
A standard lengőkaros állvány áttekintése . . . . .	2
A nagy, lengőkaros állvány áttekintése . . . . .	4
Tartalomjegyzék . . . . .	8
Biztonsági előírások . . . . .	9
Általános biztonsági előírások . . . . .	10-11
Általános biztonsági előírások a lengőkaros állványok számára . . . . .	12-13
<b>Összeszerelés</b>	
ESD és standard lengőkaros állványok . . . . .	14-16
A nagy, lengőkaros állvány . . . . .	18-19
Fókuszkar és -meghajtó . . . . .	20-21
Mikroszkóptartó/sztereomikroszkóp . . . . .	22
<b>Használat</b>	
Az ESD lengőkaros állvány . . . . .	24-25
A standard lengőkaros állvány . . . . .	26-27
A nagy, lengőkaros állvány . . . . .	28-29
A munkaterület elhagyása . . . . .	30
A lengőkaros állványok szállítása . . . . .	30
Alaphelyzet . . . . .	31
Megjegyzések a vízszintes forgatáshoz . . . . .	32-33
A tartozékok megengedett súlya . . . . .	34-35
A készülékek szokásos súlya . . . . .	36-37
<b>Függelék</b>	
Technikai adatok . . . . .	38
Méretek . . . . .	39-44
Az alkatrészek kódszámai . . . . .	45
Összeszerelési ábra a lengőkaros állványokhoz . . . . .	46-47



# Biztonsági előírások

## Általános megjegyzések

**Használat előtt olvassa el a felhasználói kézikönyvet és a biztonsági előírásokat!**

## Javasolt használat

A Leica lengőkaros állványok olyan mechanikus eszközök, amelyek a sztereomikroszkópokkal és makroszkópokkal végzett vizsgálatok során a vizsgálati tartomány kiterjesztésére, illetve nagyméretű objektumok vizsgálatának megkönnyítésére szolgálnak. A készülékhez megvilágítók és különféle más kiegészítők (például foto-/video-, illetve többutas vizsgálati tubusok) állnak rendelkezésre.

## Nem rendeltetészerű használat

- Az eszköznek a felsoroltaktól eltérő célú használata sérülést, hibás működést vagy kárt okozhat.
- Soha ne szerelje szét a mechanikus rendszert, hacsak a kézikönyvben található leírás kifejezetten nem ezt kéri.

## A használat helye

- A Leica lengőkaros állványok elsődlegesen beltéri használatra készültek.
- Kültéri használat esetén az állványokat a portól és piszoktól védeni kell. Az elektromos megvilágítókat tilos a szabadban használni!

## Használata elektrosztatikus feltöltődéstől védett helyiségekben

Az ESD, standard és nagy, lengőkaros állványok az elektrosztatikus feltöltődést gátló anyagból készültek, így sztatikus elektromosság fellépésével nem kell számolni.

# Általános biztonsági előírások

**Szerviz** A műszer javítását csak a Leica által erre képezített szerviztechnikusok végezhetik. Csak eredeti Leica alkatrészek használhatók fel.

## A műszerrel kapcsolatos személyi felelősség

- Győződjön meg róla, hogy a műszert használó személyzet elolvasta és megértette a biztonsági előírásokban és a kézikönyvben foglaltakat.
- Győződjön meg róla, hogy csak erre jogosult és képezített személyzet működteti, tartja karban és javítja a Leica lengőkaros állványokat.



A lengőkaros állványokkal felszerelt munkahelyek megkönnyítik a nagy vizsgálati tárgyakkal való munkavégzést és növelik annak hatékonyságát, emellett azonban a felhasználóktól nagyfokú odafigyelést, koncentrációt igényelnek, valamint fizikális igénybevételt jelentenek. A megszakítás nélküli munkavégzés a hosszától függően astheniás zavarokat és izomfájdalmat okozhat. Ezek a következő elővigyázatossági rendszabályok betartásával megelőzhetők:

- megfelelően kialakított munkahely és munkafolyamat (az aktivitás gyakori változtatása).
- a személyzet részletes, az ergonómiának és a munkafolyamatok szervezésének a figyelembevételével készített utasításokkal való ellátása.

A Leica sztereomikroszkópok ergonómikus optikai koncepciója és a lengőkaros állványok kialakítása a műszer használatával kapcsolatos igénybevételt a lehető legkisebbé teszi.

<b>Más gyártótól származó termékek felszerelése</b>	A következőkre kell ügyelni, ha Leica és egyéb gyártótól származó alkatrészeket épít egybe: A komplett rendszer gyártója, illetve annak forgalomba hozója felelős a biztonsági előírások és a törvényi előírások betartásáért.
<b>Törvényi előírások</b>	Ügyeljen az általános és az adott országra specifikus balesetmegelőzési és környezetvédelmi szabályok betartására.
<b>Hulladékkezelés</b>	Az itt tárgyalt termékek megsemmisítését az adott országban érvényes törvényeknek és jogszabályoknak megfelelően kell elvégezni.

## A felhasználói kézikönyvben szereplő jelölések



### Biztonsági előírások

Ez a jel az elolvasandó és betartandó információkat jelöli, figyelmen kívül hagyása

- **személyi veszélyeztetést okozhat**
- **a készülék rossz működését vagy meghibásodását okozhatja**



### Fontos információk

A megértést segítő kiegészítő információkat, magyarázatokat jelöli.

### Teendő

- ▶ A szövegben szereplő jel az elvégzendő műveleteket jelöli.

### Kiegészítő megjegyzések

- A szövegben szereplő jel a kiegészítő információkat jelöli.

# A lengőkaros állványokkal kapcsolatos általános biztonsági előírások



**A Leica lengőkaros állványokkal való munkavégzés során a biztonsági előírások betartása szükséges ahhoz, hogy a baleseteket, vagy a Leica sztereomikroszkóp, illetve a munkaterület károsodását elkerülhesse.**

## A lengőkaros állványok felállítása



A lengőkaros állványok alapeleme nehéz, fém részegységeket tartalmaz. A tömegéből kifolyólag nem megfelelő használat esetén sérülést okozhat, illetve a munkakörnyezetet, vagy a Leica sztereomikroszkópot károsíthatja.

- Az összeszerelést mindig két személy végezze, hogy az egyikük megfelelően rögzíthesse a szerelés alatt álló részeket. (1. ábra)
- A függőleges oszlop összeszerelése során az alapelem alá tegyen csúszásmentes alátétet (pl.: gumiszőnyeg), hogy az alapelem ne tudjon meg-, illetve lecsúszni.
- Az alapelemet mindig sík aljzatra fektesse!



A biztonsági gyűrű (ESD és standard lengőkaros állványok esetén) megakadályozza, hogy a keresztkar véletlenül lecsússzon.

- A keresztkar helyzetének megváltoztatása után mindig helyezze át a védőgyűrűt (2.2 ábra) is és szorítsa meg a rögzítőcsavarral/-karral! (2.1 ábra).



Az alátétgyűrű (3.1 ábra) akkor is elősegíti a fókuszmeghajtó szabad mozgását a tárgy körül, ha feltét alulról van rögzítve. Emellett védi a sztereomikroszkópot a leeséstől, amikor a rögzítőkart (3.2 ábra) munka közben meglazítja.



A fókuszkaron lévő szorítócsavart/-kart (3.3 ábra) mindig lazítsa meg, mielőtt a sztereomikroszkópot a tartóra ráhelyezi.

## Az illesztőelem és a szorítóbilincs használata



Az illesztőelem és a szorítóbilincs a függőleges oszlop rögzítésére szolgál a munkalapon. Mivel ezzel az egész sztereomikroszkópot rögzítheti, így a felszerelésükkor különös odafigyeléssel kell eljárni.

- A szorítóbilincset (4.1 ábra) csak megfelelő vastagságú (21-70mm) és sima munkalapon használja!
- Rendszeresen ellenőrizze a szorítóbilincs helyzetét és szükség esetén szorítsa meg ismét!
- Győződjön meg róla, hogy az illesztőelem használata esetén azt a megfelelő típusú és méretű csavarral rögzítsék!

## Munka közben



A Leica lengőkaros állványok úgy tervezték, hogy maximális flexibilitást nyújtsanak minimális tömeg- és térigény mellett. A lengőkaros állvány lehetőségeinek teljeskörű kihasználásához az alábbiakat tartsa szem előtt:

- A sztereomikroszkópok cseréje előtt állítsa alaphelyzetbe. (31. oldal)
- Mielőtt folytatná a munkát a módosított eszközökkel, ellenőrizze le a vízszintes forgathatóságát. (32. oldal)

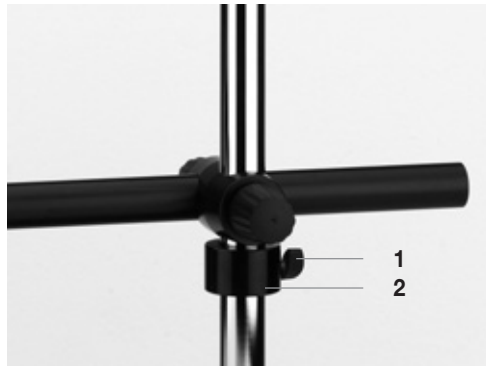
## A lengőkaros állványok szállítása



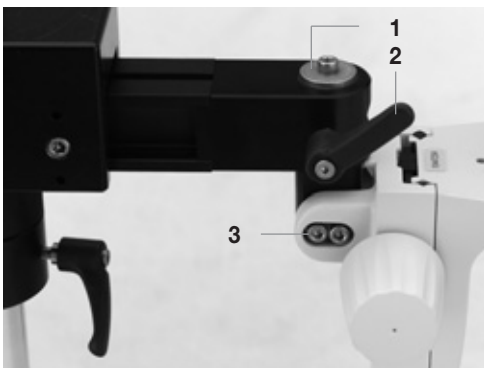
Kérjük, a lengőkaros állvány biztonságos szétszerelésével és szállításával kapcsolatban olvassa el a 30. oldalon leírtakat.



1. ábra



2. ábra



3. ábra



4. ábra

**1. ábra** A függőleges oszlop és az alaplemez két személy által történő összeszerelése

**2. ábra** Az ESD keresztkar a kereszttaggal és a védőgyűrűvel a 470/35-ös oszlopon

**3. ábra** A standard keresztkar a felülről rászertelt fókuszkarral

1 Rögzítőcsavar a védőgyűrűn  
2 Védőgyűrű

1 Alátétgyűrű  
2 Rögzítőkar a keresztkaron  
3 A fókuszkart döntött beállításban rögzítő imbuszcsavar

**4. ábra** Szorítóbilincs az ESD és standard keresztkarokhoz

# Az ESD és a standard lengőkaros állványok összeszerelése



**A lengőkaros állvány – feladatából következően – különálló, nehéz fém részekeségekből áll. A kicsomagolás során ügyeljen arra, hogy a leeső alkatrészek sérülést okozhatnak.**

**Az alaplemez és a függőleges oszlop összeszerelését mindig két személy végezze! Tartsa be a 12. oldalon található további biztonsági előírásokat is!**

## A függőleges oszlop → az alaplemezre



A kis és közepes alaplemez, valamint a 470/35-ös függőleges oszlop összeszereléséhez két személy szükséges, hogy megelőzzék a lemez felborulását és az esetleges sérüléseket.

- ▶ Helyezze az alaplemezt csúszásmentes felületre.
- ▶ Csúsztassa át rajta az oszlop menetes alsó végét.
- ▶ Tegye rá a körmös alátétet (2.1 ábra).
- ▶ Mialatt az egyik személy szorosan fogja az alaplemezt, a másik rögzíti rá a függőleges oszlopot (1 ábra).

## A függőleges oszlop → a szorítóbilincsrre

- ▶ Csúsztassa át az oszlop menetes alsó végét a megfelelő méretű lyukon.
- ▶ Tegye rá a körmös alátétet.
- ▶ Tekerje össze az oszlopot és a szorítóbilincset. (3. ábra)
- ▶ A kívánt helyzetben rögzítse a munkalapra a szorítóbilincset a függőleges oszloppal.



Ügyeljen rá, hogy a munkalap megfelelően erős legyen (21-70mm vastagságú) a tartozékokkal felszerelt lengőkaros állvány rögzítésére.



Rendszeresen ellenőrizze, hogy a szorítóbilincset szilárdan álljon.

## A függőleges oszlop → az illesztőelemre

- ▶ Csúsztassa át az oszlop menetes alsó végét a megfelelő méretű lyukon.
- ▶ Tegye rá a körmös alátétet.
- ▶ Az imbuszkulcs segítségével rögzítse egymáshoz a függőleges oszlopot és az illesztőelemet.



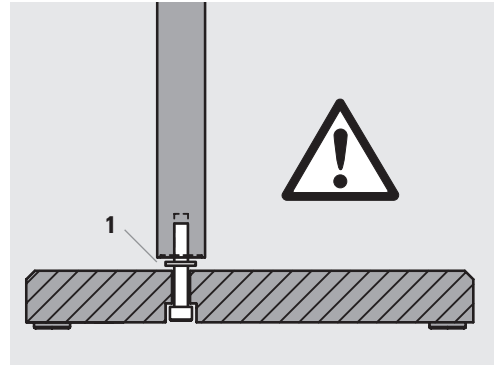
Az illesztőelem (4. ábra) munkalaphoz való rögzítését, illetve rendszeres ellenőrzését erre képezített személyzet kell végezze!



Az illesztőelem rögzítésére szolgáló négy csavar nem része a standard szállítási csomagnak, mivel a felülettől függően eltérő típusú és hosszúságú csavarra van szükség.



1. ábra



2. ábra



3. ábra



4. ábra

**1. ábra** A függőleges oszlop és az alaplemez két személy által történő összeszerelése

**2. ábra** Az alaplemez az imbuszcavarral és a körmös alátéttel, az ESD és standard keresztkarok szerelése során

1 Körmös alátét

**3. ábra** A 470/35-ös függőleges oszlop és a szorítóbilincs összeszerelése

**4. ábra** Illesztőelem a 470/35-ös függőleges oszlop tartós rögzítéséhez

### A védőgyűrű → a függőleges oszlopra

- ▶ Csúsztassa rá a védőgyűrűt az oszlopra (1.3 ábra).
- ▶ Szorítsa meg a rögzítőcsavart (ESD) vagy rögzítőkart (standard) (1.2 ábra).

### A keresztkar → a függőleges oszlopra

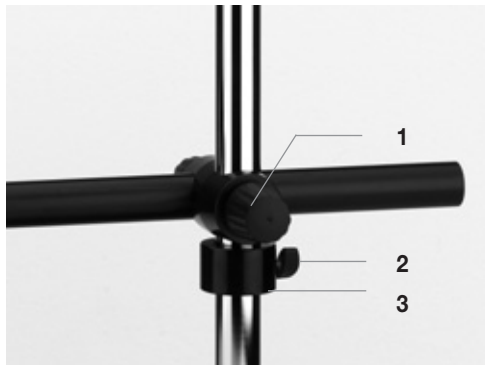
- ▶ Tekerje ki a magasság-beállításra szolgáló rögzítőcsavart (1.1 ábra).
- ▶ Óvatosan helyezze rá a keresztkart a függőleges oszlopra, míg az a védőgyűrűhöz nem illeszkedik.
- ▶ Állítsa be a keresztkart az alaplemez hosszabbik oldalával párhuzamosan.
- ▶ Szorítsa meg a magasság-beállításra szolgáló rögzítőcsavart (1.1 ábra).

### A rögzítőkarok beállítása

- A rögzítőkar a megszorítása után bármilyen helyzetbe fordítható a standard és nagy keresztkaron, hogy ezzel Önnek a lehető legnagyobb mozgás közbeni szabadságot nyújtsa:
  - ▶ Szorítsa meg a megfelelő rögzítőkart.
  - ▶ Tengelyirányban húzza kifelé a kart (2. ábra).
  - ▶ Fordítsa el a kart a kívánt helyzetbe, majd engedje vissza.

### A fókuszkar és -meghajtó összeszerelése

A fókuszkar és -meghajtó összeszerelésének leírása a 20. oldalon folytatódik tovább.



1. ábra



2. ábra

**1. ábra** Az ESD keresztkar a kereszttaggal és a védőgyűrűvel a 470/35-ös függőleges oszlopon

- 1 A kereszttartó rögzítésére szolgáló csavar
- 2 Rögzítőcsavar a védőgyűrűn
- 3 Védőgyűrű

**2. ábra** Rögzítőkar a védőgyűrűn, a standard keresztkaron





# A nagy, lengőkaros állvány összeszerelése

## A függőleges oszlop → az alaplemezre



A nagy alaplemez és a 560/57-es, illetve 800/57-es függőleges oszlop összeszereléséhez két személy szükséges, hogy megelőzzék a lemez felborulását és az esetleges sérüléseket.

- ▶ Helyezze rá a függőleges oszlop kerettel ellátott végét (1.1 ábra) az alaplemezen lévő kivágás fölé úgy, hogy az alaplemezen lévő négy nyílás a keret megfelelő, menettel ellátott nyílásai alá essen.
- ▶ Mialatt az egyik személy szorosan fogja az oszlopot, a másik rögzíti a talphoz a négy imbuszcsavarral. (1.2. ábra)

**1. ábra** Az 560/57-es, vagy 800/57-es függőleges oszlop és a nagy alaplemez összeszerelése

- 1 A függőleges oszlop tartókerettel ellátott vége az alaplemezen lévő kivágás felett van
- 2 A függőleges oszlopot négy imbuszcsavarral rögzíti

**2. ábra** Imbuszcsavarral az 560/57-es, vagy 800/57-es függőleges oszlop felső részén

**3. ábra** A nagy keresztkaron lévő kereszttagot óvatosan ráhelyezik a függőleges oszlopra.

## A keresztkar → a függőleges oszlopra

- ▶ Tekerje ki a magasság-beállításra szolgáló rögzítőcsavart (az 1.4 ábra a 4. oldalon).
- ▶ Vegye ki a függőleges oszlop felső részéből a csavart (2.1 ábra).
- ▶ Óvatosan helyezze rá a keresztkart a függőleges oszlopra, míg az a kerethez nem illeszkedik (3. ábra).
- ▶ A tekerőkart óvatosan forgassa addig, míg a kereszttartón lévő csavarmenet teljesen rögzül az állványban és az állvány felső vége ismét megjelenik.
- ▶ Tegye vissza az oszlop felső részébe az előbb kivett csavarokat (2.1 ábra).
- ▶ Szorítsa meg a magasság-beállításra szolgáló rögzítőcsavart (az 1.4 ábra a 4. oldalon).

## A rögzítőkarok használata

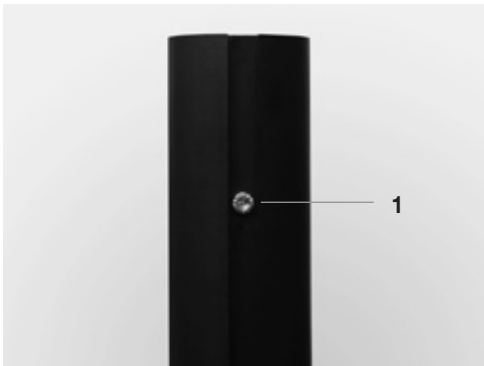
A rögzítőkarok használatának leírása a 16. oldalon folytatódik tovább.

## A fókuszkar és -meghajtó összeszerelése

A fókuszkar és -meghajtó összeszerelésének leírása a 20. oldalon folytatódik tovább.



1. ábra



2. ábra



3. ábra

# A fókuszkar és -meghajtó összeszerelése

## Fókuszkar → a keresztkarra

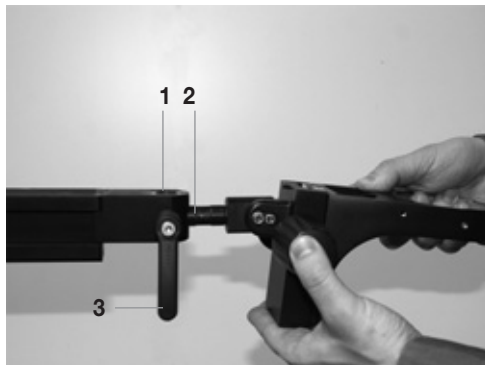
- ▶ Győződjön meg róla, hogy a keresztkar alaphelyzetben van. (31. oldal).
- ▶ Szorítson meg minden csavart és kart.
- ▶ A keresztkaron nyissa ki a fókuszkar csatlakozójának rögzítőcsavarját vagy -karját.
- ▶ Távolítsa el a fókuszkar csatlakozásáról az alátétgyűrűt.
- ▶ Helyezze be a csatlakozót (1.2 ábra) keresztkaron található aljzatba (1.1 ábra).
- ▶ A keresztkaron zárja vissza a fókuszkar csatlakozójának rögzítőcsavarját vagy -karját.

- A tartórúd (10 447 259) és a fókuszkar (10 446 344) kombinációja speciális esetet alkot:

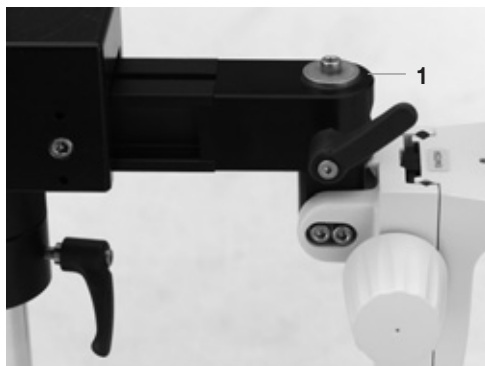
- ▶ Távolítsa el az alátétgyűrűt a tartórúdról.
- ▶ Tekerje ki a biztonsági csavart a fókuszkarból.
- ▶ Csúsztassa rá a fókuszkart az oszlopra.
- ▶ Csavarja vissza a biztonsági csavart.
- ▶ Rögzítse vissza az alátétgyűrűt.
- ▶ A keresztkaron zárja vissza a fókuszkar csatlakozójának rögzítőcsavarját vagy -karját.

## A fókuszkar csatlakozójának felszerelése alulról

- A fókuszkar csatlakozója mind felülről, mind alulról, mind oldalról felszerelhető a keresztkarra.
- Ha a keresztkarra alulról csatlakoztatja, akkor alátétgyűrűt kell használnia (2.1 ábra):
- ▶ Rögzítse az alátétgyűrűt imbuszcsavarral a fókuszkar csatlakozóján található menetes nyílásba (2.1 ábra).



1. ábra



2. ábra

### 1. ábra A fókuszkar felhelyezése a keresztkara

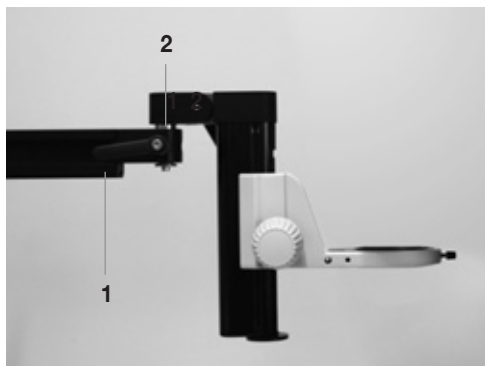
- 1 Csatlakozóaljzat a keresztkaron
- 2 Csatlakozó a fókuszkaron
- 3 A fókuszkar rögzítésére szolgáló rögzítőkar

### 2. ábra A fókuszkar a csatlakozóval, alulról rögzítve

- 1 Alátétgyűrű

## Fókuszmeghajtó → a keresztkarra

- ▶ Győződjön meg róla, hogy a keresztkar alaphelyzetben van (31. oldal).
- ▶ Szorítsa meg minden csavart és kart.
- ▶ A fókuszmeghajtó csatlakozásánál oldja ki a rögzítőkart (1.1 ábra).
- ▶ Távolítsa el a fókuszmeghajtó csatlakozásáról az alátétgyűrűt.
- ▶ Helyezze be a csatlakozót (1.2 ábra) a keresztkaron található aljzatba.
- ▶ Zárja vissza a rögzítőkart (1.1 ábra).



1. ábra

**1. ábra** Fókuszmeghajtó a nagy keresztkaron

- 1 Rögzítőkar a keresztkaron
- 2 Csatlakozó a fókuszmeghajtón

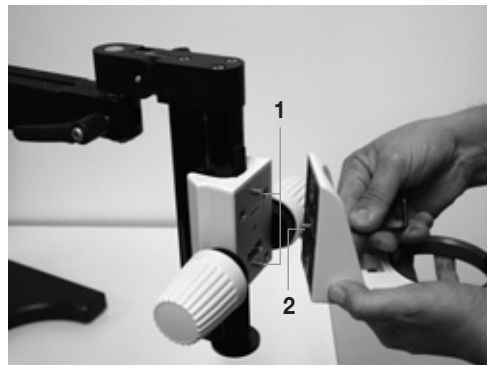
# A mikroszkóptartó és a sztereomikroszkóp összeszerelése

## Mikroszkóptartó → a fókuszmeghajtóra

- ▶ Távolítsa el a fókuszmeghajtó elülső oldalán található biztonsági csavart.
- ▶ Helyezze fel úgy a mikroszkóptartót, hogy a két, pozicionálást elősegítő csatlakozó (1.1 ábra) a mikroszkóptartó megfelelő nyílásába kapcsolódjon.
- ▶ Helyezze be a biztonsági csavart a mikroszkóptartó megfelelő nyílásába, majd az imbuszkulccsal húzza meg. (1.2. ábra)

## Sztereomikroszkóp → az optikartartóra

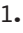
- ▶ Ellenőrizze az összes csavart és kart a lengőkaros állványon és a fókuszmeghajtón/-karon, mielőtt a sztereomikroszkópot felhelyezi a mikroszkóptartóra.
- ▶ Csavarja ki a mikroszkóptartón lévő gyűrűből a csavart (2.1 ábra).
- ▶ Mindkét kezét használva óvatosan helyezze fel a sztereomikroszkópot a mikroszkóptartóra. (2. ábra)
- ▶ Csavarja vissza a mikroszkóptartóba a csavart (2.1 ábra).



1. ábra




2. ábra

1.  Az optikartartó felhelyezése a keresztkara
- 1 A fókuszmeghajtó csatlakozója
- 2 Imbuszcsavar a tartó rögzítéséhez

2. **ábra** A sztereomikroszkóp felhelyezése az optikartartóra

- 1 A sztereomikroszkópot rögzítő csavar

 A mikroszkóptartó és a lengőkaros állvány szereléséről további információt az M2-105-0-en kézikönyvben talál.

Itt olyan további kiegészítőket és adaptereket is megtalál, amiknek a segítségével megvilágítókat lehet rögzíteni a Leica lengőkaros állványokon (ilyen látható például a 37. oldalon).



# A lengőkaros állványok használata



**Az alábbi használati útmutató leírja a lengőkaros állvány helyes használatát. Ellenőrizze, hogy a lengőkaros állványokat csak olyan személyek használhassák, akik elolvasták és megértették a felhasználói kézikönyvet és különösképpen a biztonsági előírásokat. Emellett minden művelet előtt ellenőrizze a szorítócsavarok és -karok megfelelő helyzetét.**

## Az ESD lengőkaros állvány



A Leica lengőkaros állványok kialakítása a stabilitást és biztonságos használatot tűzte ki célul. Ennek ellenére a tartozékok és kereszttagok rossz kombinációja, vagy a hibásan beállított szögek az állvány felborulásához vezethetnek. Emiatt feltétlenül szükséges, hogy a 12-13. oldalakon található biztonsági előírásokat elolvassa.

## A keresztartók cseréje

- ▶ Szorítson meg minden csavart és kart.
- ▶ Lazítsa meg a keresztartó beállítására szolgáló rögzítőcsavart. (1.1 ábra)
- ▶ A keresztkart húzza ki a kereszttagból és tolja át a kívánt keresztartóba.
- ▶ Szorítsa meg a rögzítőcsavart a kereszttagon.

## A munkamagasság változtatása

- A munkamagasság csökkentése:
  - ▶ Lazítsa meg a védőgyűrűn (1.4 ábra) lévő rögzítőcsavart (1.3 ábra), majd állítsa be a kívánt magasságba.
  - ▶ Lazítsa ki a magasság állítására szolgáló rögzítőcsavart (1.2 ábra), majd állítsa a keresztkart a kívánt magasságba.
- A munkamagasság növelése:
  - ▶ Tartsa a keresztkart az egyik kezével.
  - ▶ Lazítsa ki a magasságállításra szolgáló rögzítőcsavart. (1.2. ábra)
  - ▶ Tolja fel a keresztkart a kívánt munkamagasságba.

- ▶ Szorítsa meg a magasságállításra szolgáló rögzítőcsavart (1.2 ábra).
- ▶ Csúsztassa vissza a védőgyűrűt (1.4 ábra) a kereszttagig.

## A feltételek cseréje

- ▶ Hozza a keresztkart alapállásba (31. oldal), mielőtt a sztereomikroszkópot kicseréli, vagy további kiegészítőket tesz fel a lengőkaros állványra.
- ▶ Győződjön meg róla, hogy az állványon használható a kívánt alkatrész. A készülékek saját tömegeit, illetve a megengedett össztömegeket a 32-37. oldalon találja.

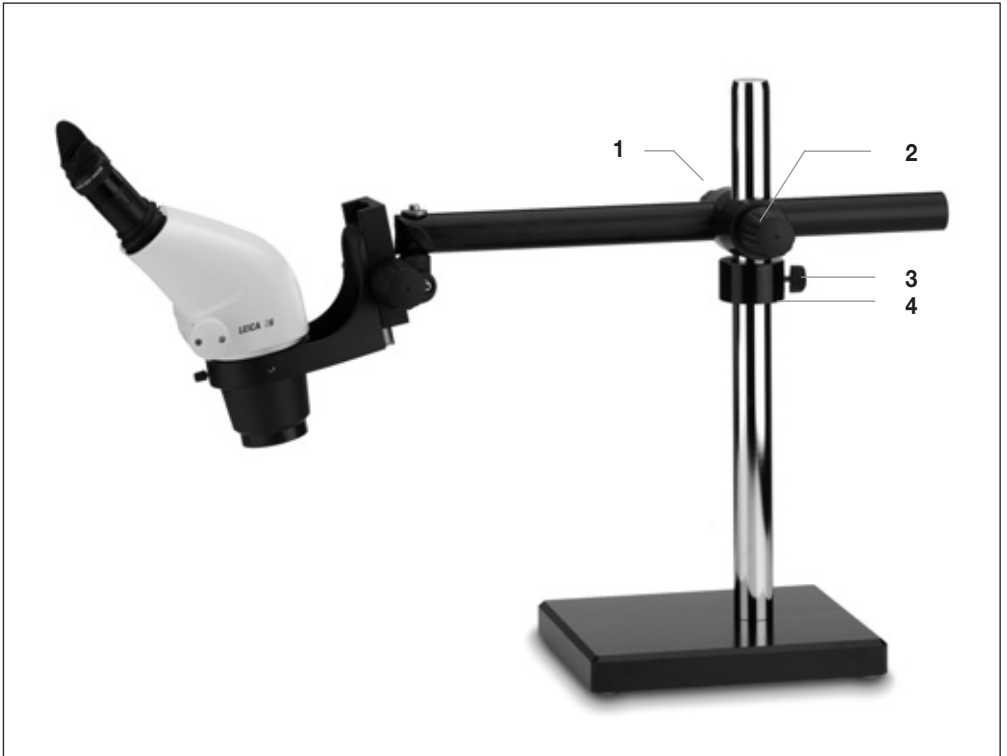
## A készülék oldalirányú forgása



Mielőtt a sztereomikroszkópot a vizsgálati minta körül mozgatni kezdi, mindig szükséges a védőgyűrű visszahelyezése és rögzítése. Egyéb esetben a keresztkar leeshet, amikor a rögzítőcsavart kilazítja (1.2 ábra), és sérülést okozhat, illetve az eszköz, vagy a minta károsodhat.

- ▶ Helyezze át a védőgyűrűt (1.3 ábra) a kereszttagra és ott rögzítse.
- ▶ Tekerje ki a magasság-beállításra szolgáló rögzítőcsavart (1.1 ábra) a kereszttagon.
- ▶ Hajtsa az eszközt a kívánt pozícióba.
- ▶ Rögzítse ismét a csavarral.





1. ábra

**1. ábra** A Leica S6 az ESD keresztcaron a védőgyűrűvel, a 470/35-ös függőleges oszlopon


- 1 A keresztartó rögzítésére szolgáló csavar
- 2 Rögzítőcsavar a magasság beállításához
- 3 Rögzítőcsavar a védőgyűrű rögzítéséhez
- 4 Védőgyűrű

## A standard lengőkaros állvány

### A kereszttag mozgatása és cseréje

- A kereszttag mozgatása és cseréje hasonlóan történik, mint az ESD keresztkar esetén. (24. oldal)

### A forgásának mértékének korlátozása


 Egy speciális védőgyűrűvel a keresztkar forgásának mértékét egy 90°-os térrészre korlátozhatja. Ez különösen hasznos

- a berendezés kényelmes elfordítására az adott térrészen belül, illetve
- ha munka közben csak a beállított mértékű elfordulást szeretné lehetővé tenni.

Ennek a funkciónak a használatához a védőgyűrűn (1.5 ábra) lévő csatlakozónak (1.4 ábra) felfelé kell mutatnia. Ellenkező esetben a következőket kell tennie:

- ▶ Tekerje ki a mikroszkóptartóból a csavart (1.6 ábra).
- ▶ Távolítsa el a sztereomikroszkópot.
- ▶ Tekerje ki a rögzítőcsavart a magasság beállításához (1.3 ábra).
- ▶ A függőleges oszlopról távolítsa el a keresztkart, a kereszttaggal együtt.
- ▶ Vegye le a védőgyűrűt (1.5 ábra) a függőleges oszlopról.
- ▶ Helyezze rá úgy az oszlopra, hogy a csatlakozó felfelé mutasson.
- ▶ Szorítsa meg a rögzítőcsavart a védőgyűrűn. (1.5. ábra).
- ▶ Állítsa be úgy a keresztkart a függőleges oszlopon, hogy a védőgyűrűn lévő csatlakozó a kereszttag nyílásába (1.1 ábra) illeszkedjen.
- ▶ Szorítsa meg a rögzítőcsavart a kereszttagon.

## A kereszttartó mozgásának korlátozása

 A keresztkar maximális kiterjedését egy speciális csavarral korlátozni lehet.

Ez különösen hasznos

- a berendezés kényelmes áthelyezésére, illetve
  - meggátolja, hogy a berendezés felboruljon, ha sok toldalékkal látja el.
- ▶ Állítsa az állványt alaphelyzetbe. (31. oldal).
  - ▶ Nyissa fel a kereszttartó beállítására szolgáló kart a kereszttagon.
  - ▶ Állítsa a sztereomikroszkópot a kívánt helyzetbe.
  - ▶ Helyezze vissza a szabályozható zárócsavart (1.2 ábra) a kereszttagra (1.1 ábra).



1. ábra

**1. ábra** Az MS5 a durva/finom fókuszmeghajtóval, L2 dupla gégecsöves lámpával, 470/35-ös függőleges oszlophoz való lámpatartóval, standard lengőkaros állvánnyal és közepes alaplemezzel

- 1 Kereszttag
- 2 Szabályozható zárócsavar
- 3 Rögzítőcsavar a magasság beállításához
- 4 A védőgyűrű forgatását korlátozó feltét
- 5 Védőgyűrű
- 6 Csavarok az optikartartó rögzítésére

## A nagy, lengőkaros állvány

### A munkamagasság változtatása

- ▶ Csavarja vissza a rögzítőcsavart a kereszttartó rögzítéséhez (1.2 ábra).
- ▶ Tekerje ki a magasság-beállításra szolgáló rögzítőcsavart, hogy a kereszttag (1.1 ábra) magasságát beállíthassa.
- ▶ A tekerőkar (1.4 ábra) segítségével állítsa be a rendszert a kívánt munkamagasságba.
- ▶ Csavarja vissza a rögzítőcsavart a beállított magasság rögzítéséhez (1.1 ábra).

**i** A tekerőkar reosztátját a mellékelt imbuszkulcs segítségével folyamatosan lehet állítani. Erre a készülék megterhelésétől és az ehhez szükséges tartóerőtől függően van szükség.

- ▶ Az imbuszcsavart a mellékelt kulccsal negyedfordulatokat forgatva állítsa be. (1.3 ábra)
- A csavart megszorítva (az óramutató járásával megegyező irányba forgatva) növelheti, kilazítva (az óramutató járásával ellentétes irányba forgatva) csökkentheti a reosztátot.



Soha ne erőltesse a tekerőkart, mert ez az állványt vagy a kar áttéteit károsítja! Ha nehezen forgatható, ellenőrizze az alábbiakat:

- A kereszttagon lévő felső csavar be van tekerve? Lazítsa meg.
- A hajtókaron túlzottan meg van szorítva az imbuszcsavar? Lazítsa meg.

### A kereszttartók cseréje

- ▶ Csavarja vissza a rögzítőcsavart a beállított magasság rögzítéséhez (1.1 ábra).
- ▶ Tekerje ki a kereszttartó rögzítésére szolgáló rögzítőcsavart (1.2 ábra).
- ▶ A keresztkart húzza ki a kereszttagból és tolja át a kívánt kereszttartóba.
- ▶ Csavarja vissza a rögzítőcsavart a kereszttartó rögzítéséhez (1.2 ábra).

### A kereszttartó mozgásának korlátozása

A keresztkar maximális kiterjedését egy speciális csavarral korlátozni lehet.

A teendők megegyeznek a standard keresztkarnál leírtakkal, amit a 26. oldalon talál meg.

### A keresztkar forgatása

Az oldalirányú forgatás a függőleges oszlop alapjánál lévő kar segítségével történik:

- ▶ Tekerve be a kereszttagon lévő két rögzítőcsavart (1.1 és 1.2 ábra).
- ▶ A függőleges oszlop alapjánál lévő rögzítőkart oldja ki. (1.8. ábra)
- ▶ Fordítsa a sztereomikroszkópot a kívánt helyzetbe.
- ▶ Zárja vissza a rögzítőkart.

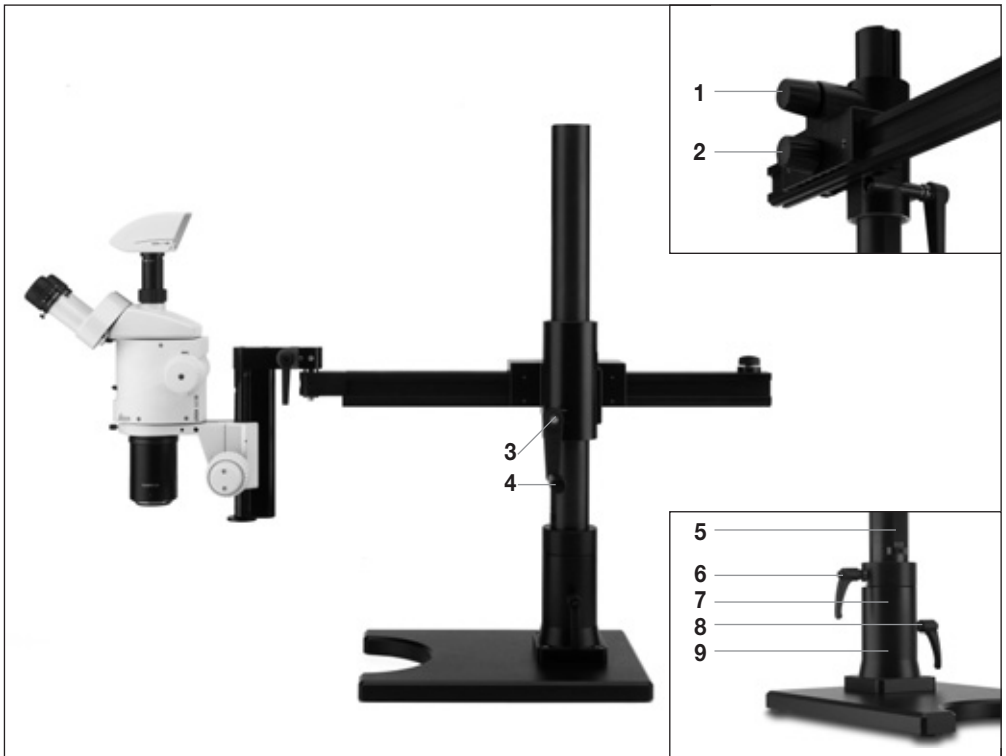
### A forgásának mértékének korlátozása

**i** A nagy lengőkaros állványon lehetőség van a forgást egy kiválasztott 90°-os térrészre korlátozni. Ez a függőleges oszlop alapjánál lévő gyűrű segítségével valósítható meg (1.7 ábra):

- ▶ Lazítsa meg az oldalirányú forgatást szabályzó rögzítőkart. (1.6. ábra)
- ▶ A fent leírtak alapján forgassa el a sztereomikroszkópot a kívánt helyzetbe.
- ▶ Forgassa a gyűrűt (1.7 ábra) a két kis pöccök valamelyike fölé.
- ▶ Zárja vissza a rögzítőkart. (1.6. ábra)
- ▶ Ha nem akarja korlátozni az elfordulás mértékét, akkor hagyja nyitva a rögzítőkart.



A függőleges oszlop alapjánál lévő gyűrűt (1.7 ábra) úgy kell rögzíteni a rögzítőkarral, hogy az oszlop alapjánál legyen (1.9. ábra). Egyéb helyre szerelve károsíthatja a függőleges oszlop állványát (1.5 ábra).



1. ábra

**1. ábra** MZ16 Leica DFC300 digitális kamerával,  
durva/finom fókuszmeghajtóval és nagy,  
lengőkaros állvánnyal

- 1 A magasság beállítására szolgáló rögzítőcsavar
- 2 A kereszttartó rögzítésére szolgáló rögzítőcsavar
- 3 A reosztát szabályzására szolgáló hatszögletű csavar
- 4 Magasságállító tekerőkar
- 5 Tartókeret
- 6 Rögzítőkar a gyűrűn
- 7 A függőleges oszlop alapjánál lévő gyűrű
- 8 Rögzítőkar a függőleges oszlop rögzítéséhez
- 9 A függőleges oszlop alapja

## A munkaterület elhagyása



A munkaterület elhagyásakor a lengőkaros állvány biztonságba helyezésével óvja meg az ott dolgozókat a sérülésektől, illetve a munkahelyét a károsodástól:

- ▶ Állítsa alaphelyzetbe a lengőkaros állványt (31. oldal).
- ▶ Szorítsa meg minden rögzítőcsavart és -kart, hogy ezzel megakadályozza az állvány esetleges elmozdulását.



1. ábra

## A lengőkaros állványok szállítása



A Leica lengőkaros állványok nehéz, fém alkatrészeket tartalmaznak.

Ha egy állványt szétszerel és másik munkaterületre szállít át, ügyeljen az alábbiak betartására:

- ▶ Az összeszerelt alaplemezt és függőleges oszlopot mindig két személy szállítsa!
- ▶ Távolítsa el a sztereomikroszkópot a fókuszmeghajtóról/-karról.
- ▶ A függőleges oszlopról távolítsa el a keresztkart, a kereszttaggal együtt.
- ▶ A szállítás megkönnyítésére a nagy alaplemez egyik oldalán egy süllyesztett fogórész van kialakítva. (1. ábra)
- ▶ Nagyobb távolság esetén használjon valamilyen szállítóeszközt, például kézi targoncát.

**1. ábra** A nagy alaplemez a süllyesztett fogórészsel

# Alaphelyzet



Az alábbi leírás segít eldönteni, hogy a sztereomikroszkópra szerelt kiegészítők tömege megfelel-e a kereszttartónak, illetve a forgathatóság mértékének. Győződjön meg róla, hogy a Leica lengőkaros állványokkal dolgozó személyek olvasták, megértették és betartják a leírásban foglaltakat.



Alaphelyzetben az állvány nem tud felborulni. Hozza ebbe a helyzetbe a lengőkaros állványt (2. ábra), mielőtt:

- eltávolítja a sztereomikroszkópot a mikroszkóptartóról.
  - az olyan tartozékokat, mint a megvilágítók vagy az ErgoModulok, kicseréli.
  - elhagyja a munkaterületet.
- ▶ Állítsa be a keresztkart az alaplemez hosszabbik oldalával párhuzamosan. (1. ábra)
- ▶ A keresztkaron húzza vissza a kereszttaghoz a kereszttartót. (2. ábra)
- ▶ Ellenőrizze, hogy minden rögzítőcsavar és -kar meg legyen szorítva.



1. ábra



2. ábra

**1. ábra** A nagy keresztkar az alaplemez hosszabbik oldalával párhuzamosan áll

**2. ábra** A nagy keresztkar alaphelyzetben áll

# Megjegyzések a vízszintes forgatáshoz



A Leica lengőkaros állványok kialakítása a stabilitást és maximális térrészt felőlelő használatot tűzte ki célul. Ennek ellenére a használt eszközök tömege és kereszttagok ehhez mérten rossz megválasztása, vagy a hibásan beállított szögek az állvány felborulásához vezethetnek.

## A biztonságos forgási szög beállítása

- A Leica lengőkaros állványok maximális terhelhetőségét a 34/35. oldalon található megfelelő táblázatokban találja meg.
  - Az alaphelyzetből (1.1 ábra) kiindulva a maximálisan terhelt állványt 30°-kal lehet elfordítani. (1. ábra)
  - 30°-nál nagyobb elfordítás esetén (2 ábra) vagy a terhelési tömeget, vagy a kereszttagot kell megváltoztatni. (2. ábra)
  - A szokásos berendezések tömegét a 36/37. oldalon lévő listában találja meg.
- Mielőtt folytatja a munkáját a módosított felszereléssel ellátott lengőkaros állvánnyal, alaposan tesztelje le a kereszttagot és forgási szögek kombinációját.

## Példák a tipikus alkalmazásokra

Az alábbi példán át bemutatjuk, hogyan lehet meghatározni a tervezett sztereomikroszkóp-, felszerelés- és lengőkaros állvány-kombináció terhelhetőségét:

- Standard horizontális állványt használunk, közepes alaplemezzel (10 447 256).
- A 34. oldali táblázatból látható, hogy ez az összeállítás alaphelyzetben (1.1 ábra) maximum 5,2kg-ig terhelhető.
- A következő feltételeket szeretnénk a lengőkaros állványon használni:

### Leica MZ6

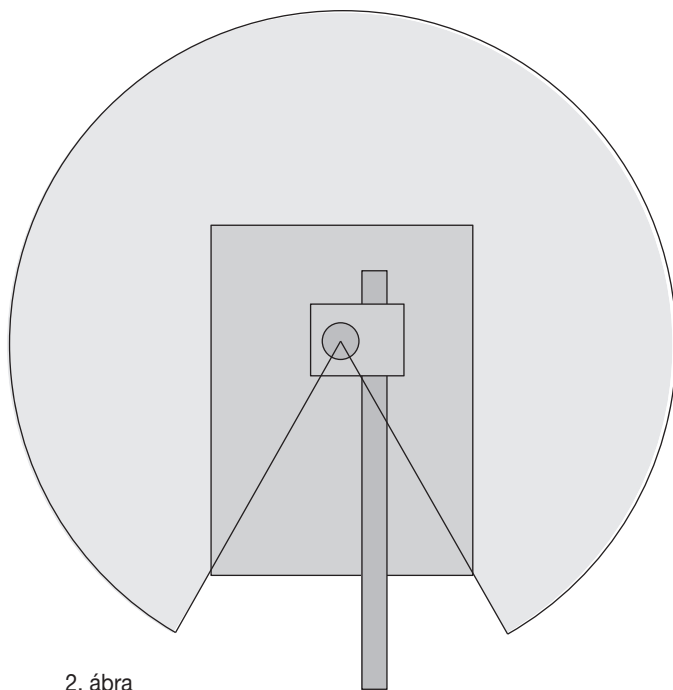
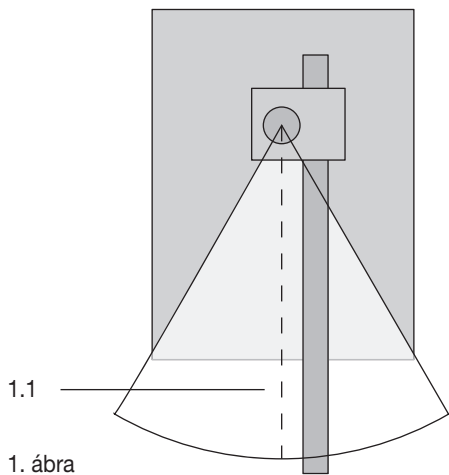
10 445 614	Leica MZ6 optikartartó
10 445 619	45°-ban döntött binokuláris tubus
10 447 160	2 szemlencse 10x/21B, állítható
10 422 563	0.5x apochromatikus objektív, M-sorozatú

Ezek össztömege 1,8kg (a 36. oldalon lévő lista alapján), így problémamentesen használható a kereszttagot teljes hosszában 30°-os elforgatás mellett.

**1. ábra** Az optimális forgás mértéke a kereszttag maximális terhelése mellett

**2. ábra** Annak a forgásnak a mértéke, ami a kereszttaghoz és a forgás szögéhez a terhelés függvényében van beállítva

























## A tartozékok megengedett súlya




A következő táblázatok a keresztkarok, függőleges oszlopok, alaplemezek és fókuszkarok/-meghajtók terhelhetőségével kapcsolatos információkat tartalmazzák. A maximális értékek az alaphelyzetben lévő lengőkaros állványokra vonatkoznak (29. oldal).

Keresztkar az oszloppal		 10 447 097 és 10 447 008		 10 447 098 és 10 447 008	
Alaplemez		 10 447 260	 10 446 436	 10 447 260	 10 446 436
Fókuszkar/-meghajtó	 10 447 254/ 10 447 255	3,2kg	6,6kg	3,2kg	6,6kg
	 10 447259 & 10 446 344	3,6kg	8kg	3,6kg	4,6kg
	 10 447 256	X	X	2kg	5,2kg
	 10 447 257	X	X	X	4,6kg
	 10 447 258	X	X	X	X

<b>Keresztkar az oszloppal</b>			
		10 447 099 és 10 447 014	10 447 099 és 10 447 230
<b>Alaplemez</b>			
		10 446 437	10 446 437
<b>Fókuszkar/-meghajtó</b>	 10 447 254/ 10 447 255	14kg	13kg
	 10 447 259 & 10 446 344	14,5kg	13,5kg
	 10 447 256	13,5kg	12,5kg
	 10 447 257	11kg	11kg
	 10 447 258	11kg	10,5kg

## A készülékek szokásos súlya

 Az alábbi lista áttekintést ad a szokásos feltéttípusok teljes tömegeiről. Ezek a 34/35. oldalon lévő táblázatokkal együtt segítenek eldönteni, hogy a kívánt kereszttartó és forgási szög megfelel-e a kiválasztott feltéteknek.

### Leica S8 APO

- 10 446 298 Leica S8 APO StereoZoom
- 10 446 261 0.63x videoobjektív
- 10 446 337 2.0x apochromatikus objektív
- 12 730 044 DFC 480, kábellel együtt
- 10 447 131 2 szemlencse 10x/23

**Az összeállítás teljes tömege 2,9kg**

### Leica S6 E

- 10 446 294 Leica S6 E StereoZoom
- 10 447 130 Szemlencse 10x/23
- 10 447 131 Szemlencse 10x/23,
- 10 446 323 ErgoLens® 0.6x-0.75x

**Össztömeg 1,7kg**

### Leica MZ6

- 10 445 614 Leica MZ6 optikatartó
- 10 445 619 45°-ban döntött binokuláris tubus
- 10 447 160 2 szemlencse 10x/21B, állítható
- 10 422 563 0.5x apochromatikus objektív, M-sorozatú

**Össztömeg 1,8kg**

### Leica MZ7s

- 10 446 371 Leica MZ7s, optikatartó
- 10 446 275 1.0x plan objektív, M-sorozatú
- 10 445 822 ErgoTube® 10°-50°
- 10 447 160 2 szemlencse 10x/21B, állítható
- 10 446 309 Leica HD F fototubus
- 10 446 261 0.63x video-/fotoobjektív
- 12 730 044 DFC480

**Össztömeg 4,8kg**

### Leica MZ9s

- 10 446 272 Leica MZ9s optikatartó
- 10 446 275 1.0x plan objektív, M-sorozatú
- 10 445 924 Triokuláris tubus, M-sorozatú
- 10 447 160 2 szemlencse 10x/21B, állítható
- 10 446 261 0.63x video-/fotoobjektív
- 12 730 044 DFC 480
- 30 120 201 RL-66/750 gyűrűfény

**Össztömeg 4,6kg**

### Leica MZ12s

- 10 446 370 Leica MZ12s optikatartó
- 10 447 160 2 szemlencse 10x/21B, állítható
- 10 445 819 1.0x plan objektív, M-sorozatú
- 10 445 822 ErgoTube®, 10°-50° között változtatható dőlésszögű

**Össztömeg 3,7kg**

### Leica MZ12s

- 10 446 370 Leica MZ12s optikatartó
- 10 445 924 Triokuláris tubus, M-sorozatú
- 10 447 160 2 szemlencse 10x/21B, állítható
- 10 445 819 1.0x plan objektív, M-sorozatú
- 10 446 123 ErgoWedge® 5-25°
- 10 446 261 0.63x video-/fotoobjektív
- 12 730 018 DC500
- 30 120 201 RL-66/750 gyűrűfény

**Össztömeg 5,2kg**

### Leica MZ16

- 10 447 102 Leica MZ16 optikatartó zoommal
- 10 447 160 2 szemlencse 10x/21B, állítható
- 10 447 157 1.0x planapo objektív, M-sorozatú, WD=55mm
- 10 445 924 Triokuláris tubus, M-sorozatú
- 10 446 261 0.63x video-/fotoobjektív
- 12 730 044 DFC480
- 30 120 201 RL-66/750 gyűrűfény

**Össztömeg 5,7kg**

### **Leica MZ16 A**

- 10 447 103 Leica MZ16 A optikatartó
- 10 447 160 2 szemlencse 10x/21B, állítható
- 10 445 822 ErgoTube® 10°-50°
- 10 446 309 HDV Docu tubus
- 10 447 075 0.8x LWD plan objektív, M-sorozatú
- 10 446 261 0.63x video-/fotoobjektív
- 12 730 044 DFC480
- 30 120 201 RL-66/750 gyűrűfény

**Össztömeg 6,9kg**

### **Leica MZ16 FA**

- 10 447 063 Leica MZ16 FA optikatartó
- 11 504 069 Lámpatartó
- 10 447 160 2 szemlencse 10x/21B, állítható
- 10 445 924 Triokuláris tubus, M-sorozatú
- 10 447 157 1.0x planapo objektív, M-sorozatú, WD=55mm
- 10 446 261 0.63x video-/fotoobjektív
- 12 730 044 DFC480

**Össztömeg 9,2kg**

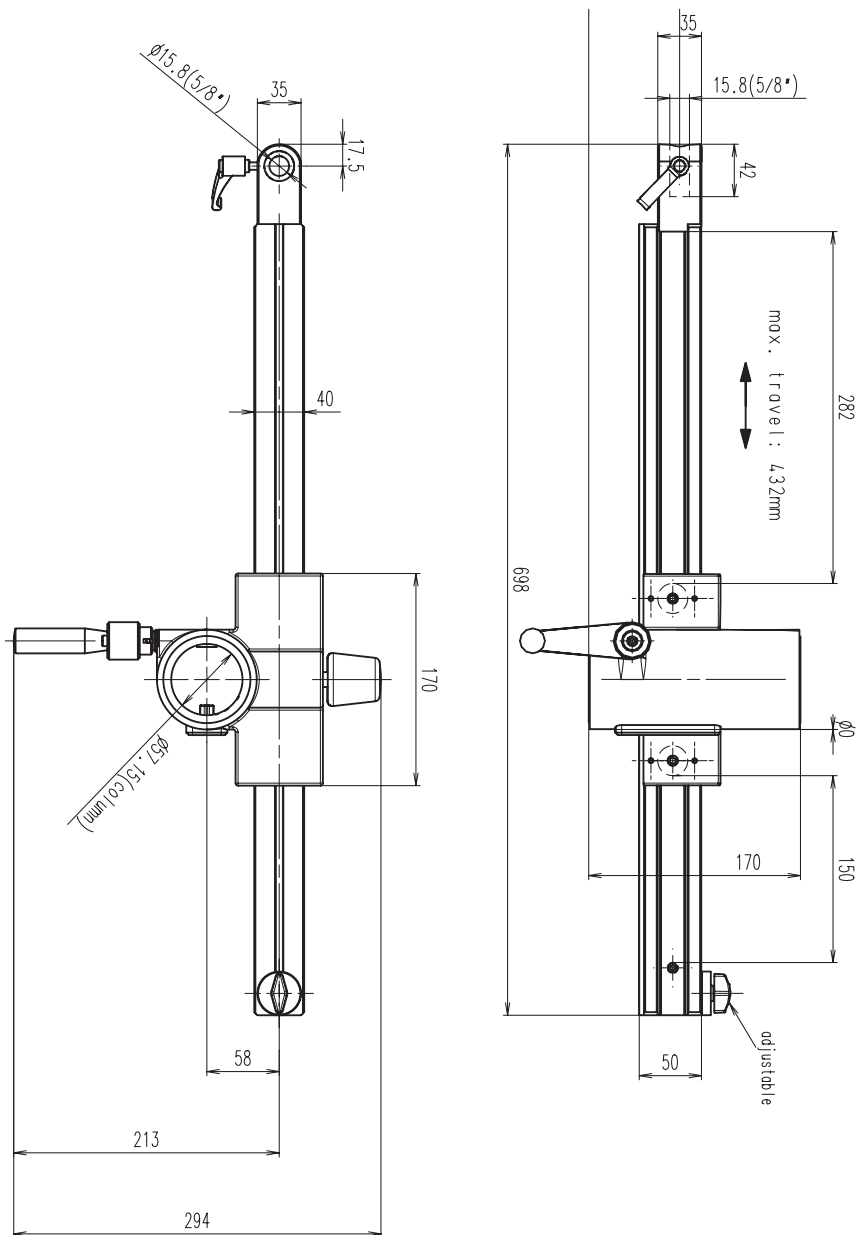


## Technikai adatok

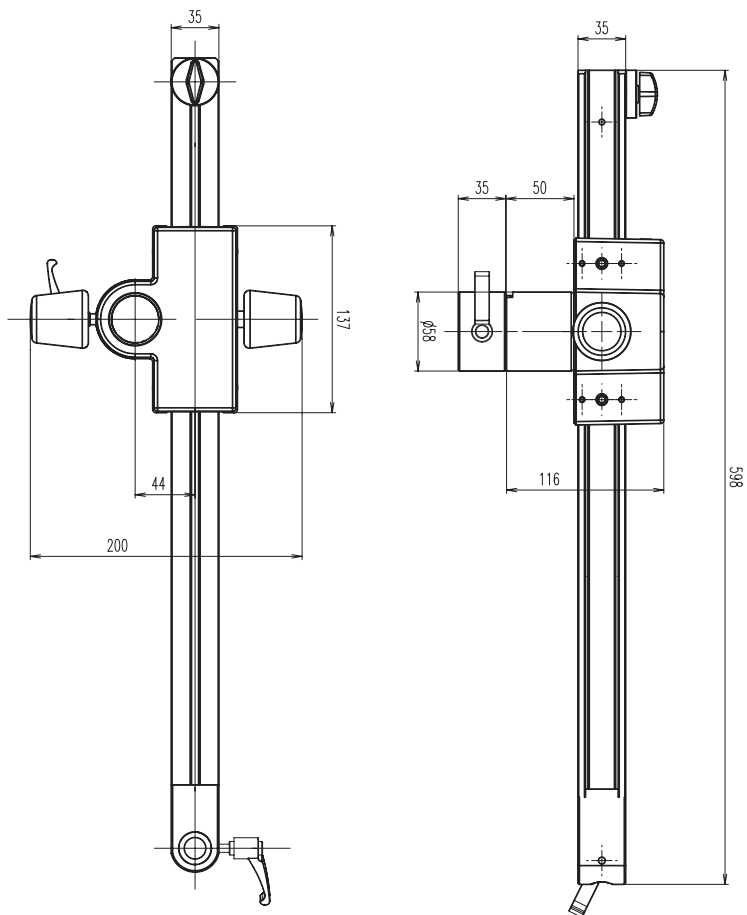
<b>Nagy keresztkar</b>	
Típus	Horizontális lengőkar a Leica sztereomikroszkópok és makroszkópok számára; 360° elfordulási szög, opcionális 90°-os szektorkorláttal Állítható gátlóegység a kereszttartó mozgásának korlátozására Állvánnyal állítható magasság
Kereszttartó maximális hossza:	560mm
Maximális terhelés:	20kg (a fókuszkar/-meghajtó nélkül)
<b>Standard keresztkar</b>	
Típus	Horizontális lengőkar a Leica sztereomikroszkópok és makroszkópok számára; 360° elfordulási szög, opcionális 90°-os szektorkorláttal Állítható gátlóegység a kereszttartó mozgásának korlátozására
Kereszttartó maximális hossza:	476mm
Maximális terhelés:	13,2kg (a fókuszkar/-meghajtó nélkül, közepes alaplemezzel)
<b>ESD keresztkar</b>	
Típus	Horizontális lengőkar a Leica sztereomikroszkópok és makroszkópok számára; 360° elfordulási szög
Kereszttartó maximális hossza:	452mm
Maximális terhelés:	6,6kg (a fókuszkar/-meghajtó nélkül, kis alaplemezzel)
<b>Függőleges oszlop</b>	
800/57-es függőleges oszlop	Függőleges oszlop a nagy keresztkarhoz Magasság: 800mm, átmérő: 57mm Galvanizált alumínium; állvány a magasság állítására; Rögzítőkar a vízszintes elfordulás beállítására Rögzítőkar az elfordulás mértékének a beállítására
560/57-es függőleges oszlop	Függőleges oszlop a nagy keresztkarhoz Magasság: 560mm, átmérő: 57mm Galvanizált alumínium; állvány a magasság állítására Rögzítőkar a vízszintes elfordulás beállítására Rögzítőkar az elfordulás mértékének a beállítására
470/35-ös függőleges oszlop	Függőleges oszlop az ESD/standard keresztkarhoz Magasság: 470mm, átmérő: 35mm Krómzott acél
<b>Alaplemez</b>	
Nagy alaplemez	Alaplemez a nagy keresztkarhoz HxSzxM: 400x300x28,5mm Tömeg: 20kg
Közepes alaplemez	Alaplemez a standard és ESD keresztkarhoz HxSzxM: 330x220x33,5mm Tömeg: 17kg
Kis alaplemez	Alaplemez a standard és ESD keresztkarhoz HxSzxM: 260x220x33,5mm Tömeg: 13,5kg

## Méreték

### Nagy keresztkar

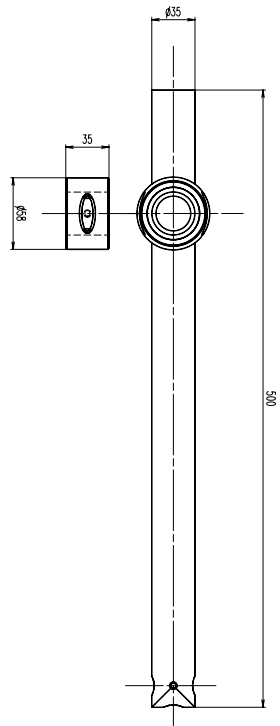
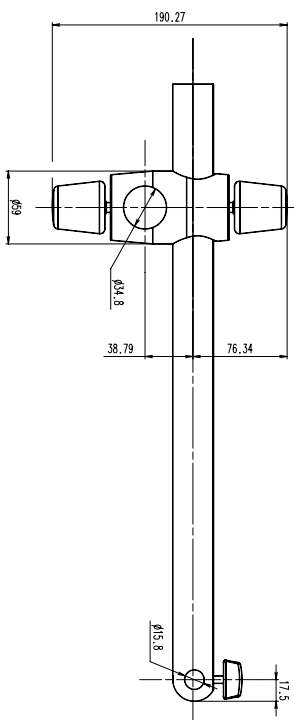


## Standard keresztkar

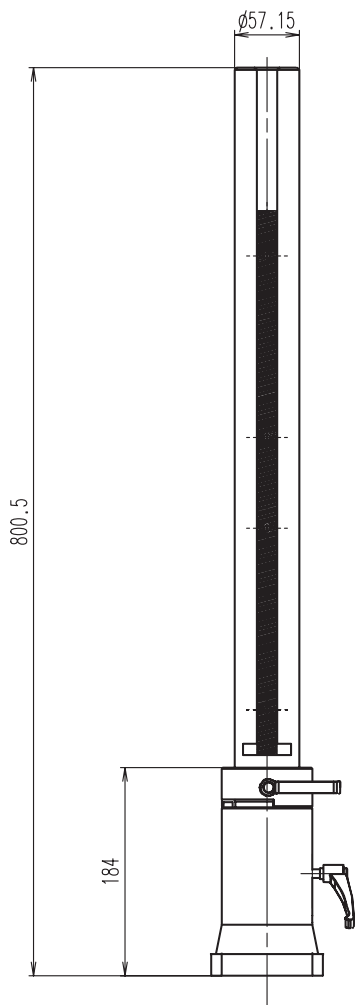




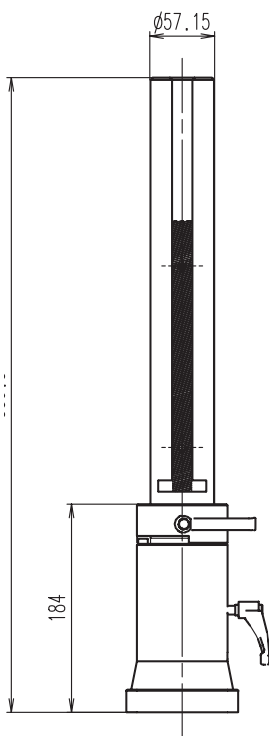
# ESD keresztkar



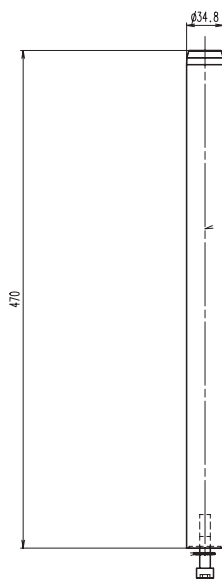
### 800/57-es függőleges oszlop



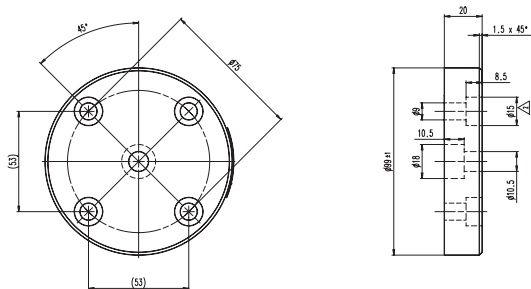
### 560/57-es függőleges oszlop



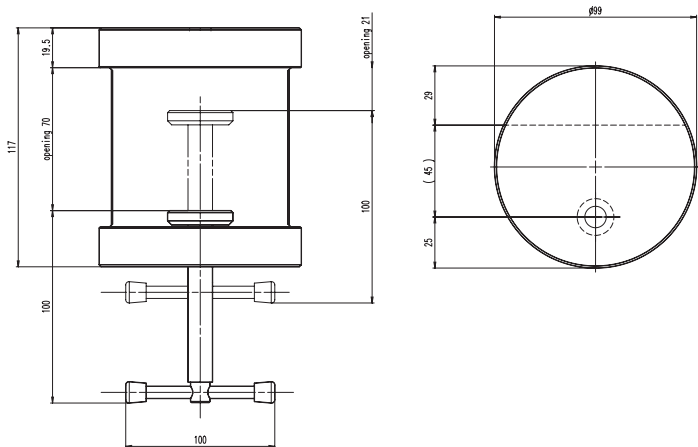
### 470/35-ös függőleges oszlop



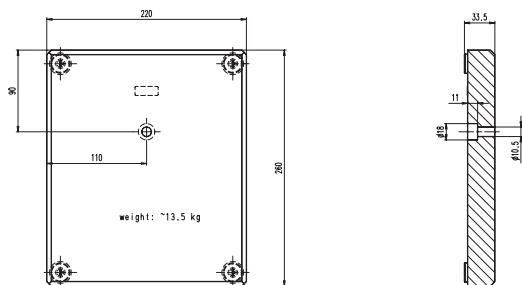
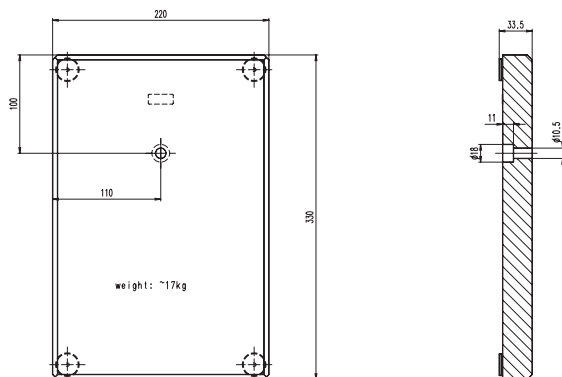
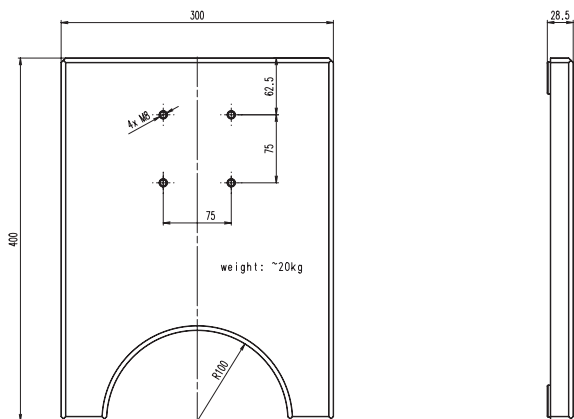
## Illesztőelem



## Szorítóbilincs



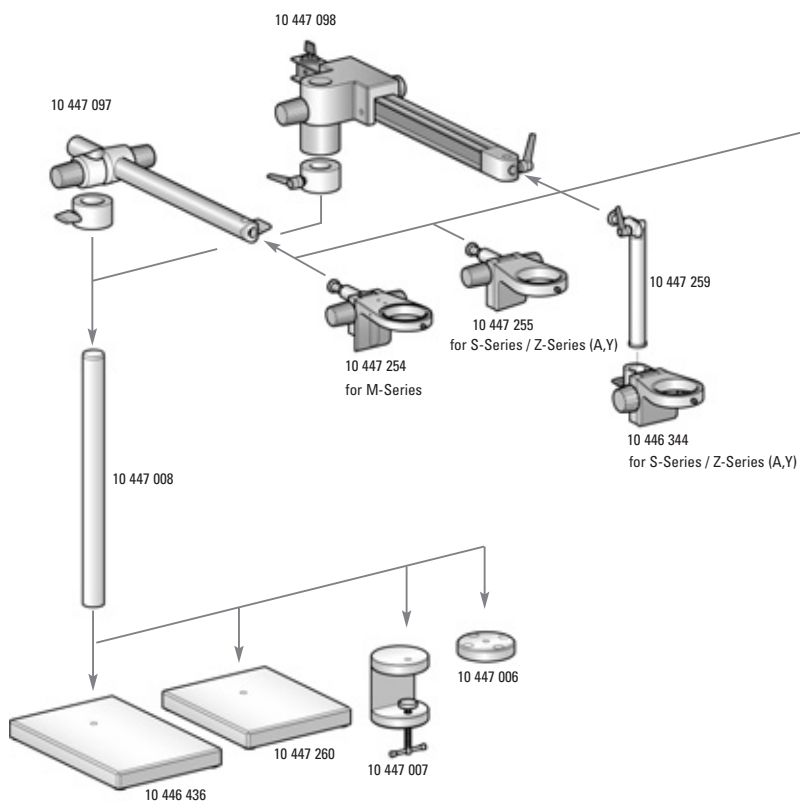
## Nagy, közepes és kicsi alaplemez

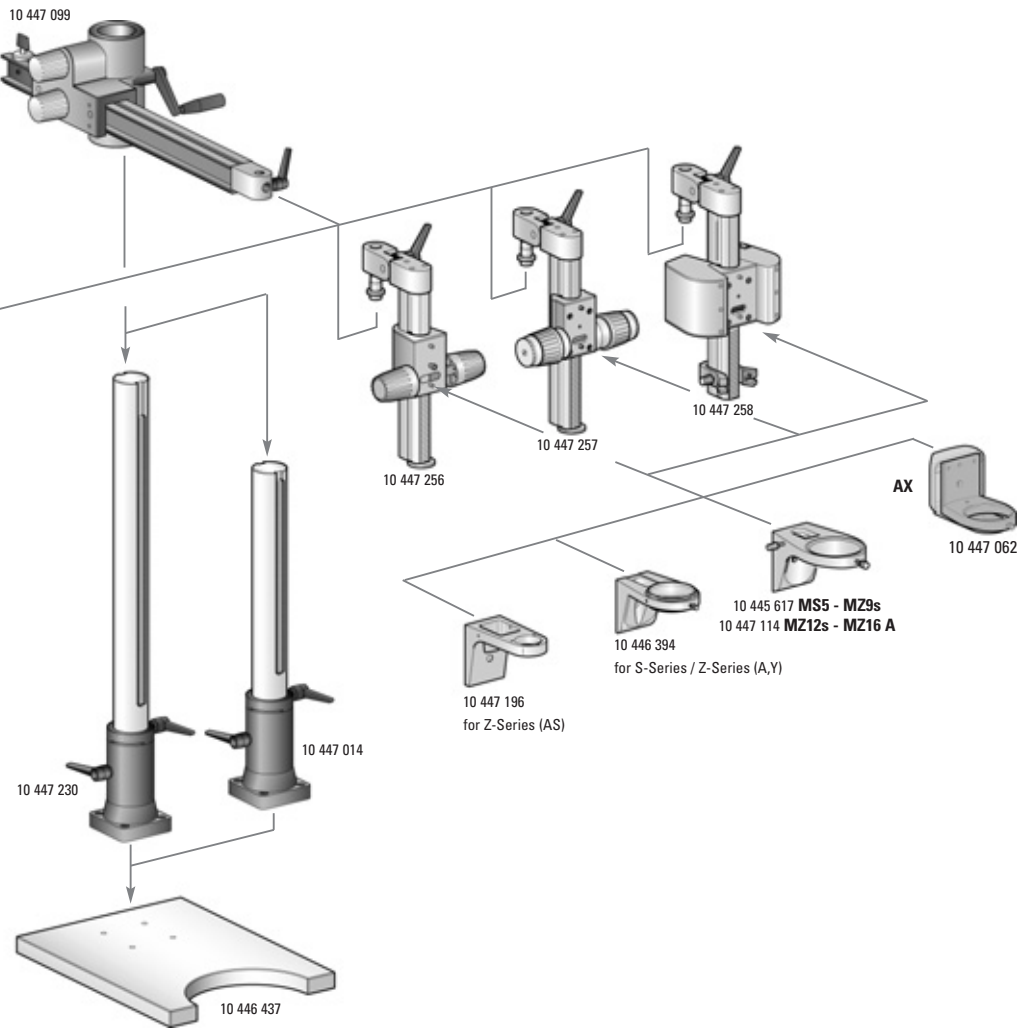


## A részegységek kódszáma és rövid leírásuk

10 447 097	ESD keresztkar
10 447 098	Standard keresztkar
10 447 008	Függőleges oszlop, 470/35mm
10 447 260	Alaplemez, kicsi
10 446 436	Alaplemez, közepes
10 447 006	Illesztőelem
10 447 007	Asztali szorítóbilincs
10 447 254	Fókuszmeghajtó, dönthető, M-sorozatú
10 447 255	Fókuszmeghajtó, dönthető, S-sorozatú/ Z-sorozatú
10 447 259	Tartórúd, dönthető, Ø 25mm
10 446 344	Fókuszkar, Ø 25mm-es oszlophoz
10 447 099	Keresztkar, nagy
10 447 014	Függőleges oszlop, 560/57mm
10 447 230	Függőleges oszlop, 800/57mm
10 446 437	Alaplemez, nagy
10 447 256	Fókuszmeghajtó, dönthető
10 447 257	Durva/finom fókuszmeghajtó, dönthető
10 447 258	Motoros fókusz, dönthető, 300mm
10 447 196	Z-sorozatú mikroszkóptartó
10 446 394	S-sorozatú / Z-sorozatú mikroszkóptartó
10 445 617	MS5 – MZ9 <sub>s</sub> mikroszkóptartó
10 447 114	MZ12 <sub>s</sub> – MZ16 A mikroszkóptartó
10 447 062	AX MZ12 <sub>s</sub> – MZ16 A mikroszkóptartó

# Összeszerelési ábra a lengőkaros állványokhoz





# Leica Microsystems – the brand for outstanding products

Leica Microsystems' mission is to be the world's first-choice provider of innovative solutions to our customers' needs for vision, measurement, lithography and analysis of microstructures.

Leica, the leading brand for microscopes and scientific instruments, developed from five brand names, all with a long tradition: Wild, Leitz, Reichert, Jung and Cambridge Instruments. Yet Leica symbolizes innovation as well as tradition.

## Leica Microsystems – an international company with a strong network of customer services

Australia:	Gladesville, NSW	Tel. +1 800 625 286	Fax +61 2 9817 8358
Austria:	Vienna	Tel. +43 1 486 80 50 0	Fax +43 1 486 80 50 30
Canada:	Richmond Hill/Ontario	Tel. +1 905 762 20 00	Fax +1 905 762 89 37
China:	Hong Kong	Tel. +8522 564 6699	Fax +8522 564 4163
Denmark:	Herlev	Tel. +45 44 5401 01	Fax +45 44 5401 11
France:	Rueil-Malmaison		
	Cédex	Tel. +33 1 4732 8585	Fax +33 1 4732 8586
Germany:	Bensheim	Tel. +49 6251 1360	Fax +49 6251 136 155
Italy:	Milan	Tel. +39 02 57 486 1	Fax +39 02 5740 3273
Japan:	Tokyo	Tel. +81 3 543 596 09	Fax +81 3 543 596 15
Korea:	Seoul	Tel. +82 2 514 6543	Fax +82 2 514 6548
Netherlands:	Rijswijk	Tel. +31 70 41 32 130	Fax +31 70 41 32 109
Portugal:	Lisbon	Tel. +35 1 213 814 766	Fax +35 1 213 854 668
Singapore:		Tel. +65 6 77 97 823	Fax +65 6 77 30 628
Spain:	Barcelona	Tel. +34 93 494 9530	Fax +34 93 494 9532
Sweden:	Sollentuna	Tel. +46 8 625 45 45	Fax +46 8 625 45 10
Switzerland:	Glattbrugg	Tel. +41 44 809 34 34	Fax +41 44 809 34 44
United Kingdom:	Milton Keynes	Tel. +44 1908 246 246	Fax +44 1908 609 992
USA:	Bannockburn/Illinois	Tel. +1 800 248 0123	Fax +1 847 405 0164

and representatives of Leica Microsystems  
in more than 100 countries.

In accordance with the ISO 9001 certificate, Leica Microsystems (Switzerland) Ltd, Business Unit Stereo & Macroscopic Systems has at its disposal a management system that meets the requirements of the international standard for quality management. In addition, production meets the requirements of the international standard ISO 14001 for environmental management.

Leica Microsystems (Switzerland) Ltd. Phone +41 71 726 33 33  
Stereo & Macroscopic Systems Fax +41 71 726 33 99  
CH-9435 Heerbrugg [www.leica-microsystems.com](http://www.leica-microsystems.com)  
[www.stereomicroscopy.com](http://www.stereomicroscopy.com)

The companies of the Leica Microsystems Group operate internationally in four business segments, where we rank with the market leaders.

### • Microscopy Systems

Our expertise in microscopy is the basis for all our solutions for visualization, measurement and analysis of microstructures in life sciences and industry. With confocal laser technology and image analysis systems, we provide three-dimensional viewing facilities and offer new solutions for cytogenetics, pathology and materials sciences.

### • Specimen Preparation

We provide comprehensive systems and services for clinical histo- and cytopathology applications, biomedical research and industrial quality assurance. Our product range includes instruments, systems and consumables for tissue infiltration and embedding, microtomes and cryostats as well as automated stainers and coverslippers.

### • Medical Equipment

Innovative technologies in our surgical microscopes offer new therapeutic approaches in microsurgery.

### • Semiconductor Equipment

Our automated, leading-edge measurement and inspection systems and our E-beam lithography systems make us the first choice supplier for semiconductor manufacturers all over the world.

M I C R O S Y S T E M S