



„Leica“ stovai su sukamosiomis svirtimis

Naudojimo instrukcija

ESD stovas su sukamąja svirtimi



1 pav.

Standartinis stovas su sukamąja svirtimi



2 pav.

Didysis stovas su sukamąja svirtimi



1 pav.

Gerb. naudotojau (-a)!

Dėkojame, kad pasirinkote mūsų gaminius. Tikimės, kad Jums patiks „Leica Microsystems“ gaminių kokybė ir galimybės.

Kurdami prietaisus, ypatingą dėmesį skiriame tam, kad juos būtų galima valdyti lengvai ir be jokių papildomų paaiškinimų. Vis dėlto skirkite laiko ir perskaitykite naudojimo instrukciją, kad sužinotumėte savo „Leica“ stovų su sukamosiomis svirtimis privalumus ir galimybes bei galėtumėte tuo pasinaudoti. Jei kartais kiltų klausimų, prašome kreiptis į Jūsų vietos „Leica“ atstovą. Artimiausio atstovo adresą ir vertingos informacijos apie „Leica Microsystems“ gaminius bei paslaugas rasite mūsų interneto svetainėje www.leica-microsystems.com

Mes – Jūsų paslaugoms! Klientų aptarnavimas mums yra labai svarbus. Ne tik prieš pardavimą, bet ir po to.

Leica Microsystems (Switzerland) Ltd.
Stereo & Macroscopy Systems
www.stereomicroscopy.com

Naudojimo instrukcija

Naudojimo instrukcijas 20 kitų kalbų rasite interaktyviajame kompaktiniame DISKE.

Naudojimo instrukcijas ir jų atnaujinimus tai pat galite parsisiųsti iš mūsų interneto svetainės www.stereomicroscopy.com.

Šioje naudojimo instrukcijoje aprašoma ESD, standartinių ir didžiųjų stovų su sukamosiomis svirtimis darbo sauga, montavimas, naudojimas bei priedai.

Ivadas

ESD stovų su sukamosiomis svirtimis apžvalga	2
Standartinių stovų su sukamosiomis svirtimis apžvalga	2
Didžiųjų stovų su sukamosiomis svirtimis apžvalga	4
Turinys	8
Saugos samprata	9
Bendrieji saugos reikalavimai	10-11
Bendrieji stovų su sukamosiomis svirtimis saugos reikalavimai	12-13

Montavimas

ESD ir standartiniai stovai su sukamosiomis svirtimis	14-16
Didysis stovas su sukamąja svirtimi	18-19
Fokusavimo svirtys ir mechanizmai	20-21
Mikroskopo laikiklis / stereomikroskopas	22

Naudojimas

ESD stovas su sukamąja svirtimi	24-25
Standartinis stovas su sukamąja svirtimi	26-27
Didysis stovas su sukamąja svirtimi	28-29
Darbo vietos palikimas	30
Stovų su sukamosiomis svirtimis transportavimas	30
Pradinė padėtis	31
Informacija apie horizontalųjį sukimą	32-33
Leistinių įrangos svorių lentelė	34-35
Tipinės įrangos svorių sąrašas	36-37

Priedas

Techniniai duomenys	38
Matmenys	39-44
Dalių numeriai	45
Stovų su sukamosiomis svirtimis surinkimo schema	46-47

Saugos samprata

- Bendrosios pastabos** **Prieš pradėdami naudotis, perskaitykite naudojimo ir saugos reikalavimus.**
- Naudojimas pagal paskirtį** „Leica“ stovai su sukamosiomis svirtimis – tai mechaniniai įtaisai, išplečiantys Jūsų stereomikroskopų ir makroskopų panaudojimo galimybes tiriant įvairiausių bandinius. Įrangą papildoma apšvietimo moduliai ir įvairūs kiti priedai, pvz., fotografijai, TV, antrojo stebėtojo vamzdelis ir kt.
- Netinkamas naudojimas**
 - Jei prietaisas naudojamas ne pagal šioje instrukcijoje aprašytą paskirtį, galima fizinė arba turtinė žala.
 - Niekada nebandykite ardyti mechaninių dalių, jei tai aiškiai nenurodyta šioje instrukcijoje.
- Naudojimo vieta**
 - „Leica“ stovai su sukamosiomis svirtimis pirmiausiai skirti naudoti uždaroje patalpose.
 - Stovus su sukamosiomis svirtimis naudojant lauke, reikia apsaugoti juos nuo dulkių ir drėgmės. Elektrinių apšvietimo modulių lauke naudoti negalima.
- Naudojimas nuo ESD apsaugotose patalpose** ESD standartiniai ir didieji stovai su sukamosiomis svirtimis pagaminti iš ESD atsparių medžiagų, apsaugančių nuo elektrostatinės įškrūvės (ESD).

Bendrieji saugos reikalavimai

Priežiūros ir remonto darbai Taisyti leidžiama tik apmokytiems „Leica“ techninės priežiūros specialistams. Turi būti naudojamos tik originalios „Leica“ atsarginės dalys.

Už prietaisą atsakingo (-ų) asmens (-ų) pareigos

- Šią naudojimo instrukciją, o ypač saugos reikalavimus, su prietaisu dirbantis personalas privalo perskaityti ir suprasti.
- „Leica“ stovus su sukamosiomis svirtimis leidžiama naudoti, prižiūrėti ir taisyti tik įgaliotiems bei apmokytiems darbuotojams.



Naudojantis stovais su sukamosiomis svirtimis palengvinamos ir pagerinamos darbo sąlygos tiriant didelius bandinius, tačiau kartu naudotojas turi daugiau susikcentruoti, įtempti regos organus ir raumenis. Priklausomai nuo nepertraukiamo darbo trukmės gali atsirasti astenopija ir raumenų skeleto sutrikimų. Todėl privaloma imtis tinkamų priemonių mažinant darbo krūvį:

- optimaliai parengti darbo vietą, užduotis ir darbo eigą (dažnai keisti užduotis);
- mokyti personalą, atkreipiant dėmesį į ergonomijos ir darbo organizavimo aspektus.

„Leica“ stereomikroskopų ergonominė optika ir stovų su sukamosiomis svirtimis konstrukcija maksimaliai riboja naudotojo organų įtempimą.

Jungimas prie kitų įrenginių	Jungdami „Leica“ gaminius prie kitų firmų prietaisų, įsidėmėkite: visos sistemos gamintojas arba pardavėjas atsako už visų saugos reikalavimų, teisės aktų ir direktyvų laikymąsi.
Teisiniai reikalavimai	Laikykitės bendrųjų ir vietos nelaimingų atsitikimų prevencijos taisyklių bei aplinkos apsaugos normų.
Išmetimas	Šis gaminytis turi būti išmetamas remiantis vietos teisės aktais ir normatyvais.

Naudojimo instrukcijoje vartojami simboliai



Saugos reikalavimai

Šiuo simboliu žymima ypač svarbi informacija; jei į ją nebus atsižvelgta

- galimas pavojus darbuotojams;
- gali būti sugadinti arba blogai veikti prietaisai.



Svarbi informacija

Šiuos simboliu žymima papildoma informacija, išsamiau paaiškinanti tam tikrus dalykus.

Veiksmai

► Šiuo simboliu žymimi veiksmai, kuriuos būtina atlikti.

Paaiškinimai

- Šiuo simboliu žymimos papildomos pastabos ir paaiškinimai tekste.

Bendrieji stovų su sukamosiomis svirtimis saugos reikalavimai



Naudodamiesi „Leica“ stovais su sukamosiomis svirtimis, privalote griežtai laikytis šios instrukcijos saugos reikalavimų, kad nesusižeistumėte ir nesugadintumėte „Leica“ stereomikroskopo bei darbo vietoje esančios įrangos.

Stovų su sukamosiomis svirtimis surinkimas



Stovo pagrindo plokštės dalys pagamintos iš sunkiųjų metalų. Naudojant plokštę netinkamai, dėl jos didelio svorio galima susižeisti arba sugadinti darbo vietoje esančią arba „Leica“ stereomikroskopo įrangą.

- Stovą su sukamąja svirtimi turi montuoti du asmenys, kad vienas iš jų visada galėtų prilaikyti montuojamą dalį (1 pav.).
- Vertikalų stulpelį tvirtindami prie pagrindo plokštės, po ją pakiškite neslidžios medžiagos (pvz., guminį kilimėlį), kad plokštė nenuslystų.
- Pagrindo plokštę visada dėkite tik ant plokščio ir lygaus paviršiaus.



Apsauginis žiedas (ESD ir standartinėms horizontalioms svirtims) apsaugo horizontaliąją svirtį nuo atsiktiknio parvirtimo.

- Iš naujo priderinkite atraminį žiedą (2.2 pav.) po kiekvieno horizontaliosios svirties padėties pakeitimo ir priveržkite fiksavimo varžtą arba svirtelę (2.1 pav.).



Atraminė poveržlė (3.1 pav.) leidžia laisvai sukiooti fokusavimo mechanizmą net ir tada, kai kaištis pritvirtintas apačioje. Jis taip pat neleidžia Jūsų stereomikroskopui parvirsti, jei dirbdami atleidžiate fiksavimo svirtelę (3.2 pav.).



Prieš įstatant stereomikroskopą į laikiklį, reikia priveržti fokusavimo svirties (3.3 pav.) fiksavimo svirtelę arba varžtą.

Jungės ir gnybto naudojimas



Jungė ir gnybtas – tai priedai, skirti vertikaliai stulpeliui Jūsų darbo vietoje pritvirtinti. Juos tvirtinant reikia būti ypač atidiems, nes jie laiko visą stereomikroskopo įrangą.

- Tvirtinkite gnybtą (4.1 pav.) prie pakankamai storo (21-70mm) ir tvirto stalviršio.
- Reguliariai tikrinkite, ar gnybtas neatsileido, ir, jei reikia, paveržkite.
- Surinkdami jungės elementus, turite pasirinkti tinkamos rūšies ir ilgio varžtus, kad jie atlaikytų įtaiso svorį.

Darbo metu



„Leica“ stovai su sukamosiomis svirtimis optimaliai užtikrina darbo našumą su minimaliu svorio ir vietos poreikiu. Norėdami išnaudoti visas savo stovo su sukamąja svirtimi galimybes, laikykitės šių nurodymų:

- prieš keisdami stereomikroskopą, stovą pastatykite į pradinę padėtį (žr. 31 psl.);
- prieš tęsdami darbą su ant stovo pakeista įranga, atsižvelkite į nurodymus dėl horizontaliojo sukimo (32 psl.).

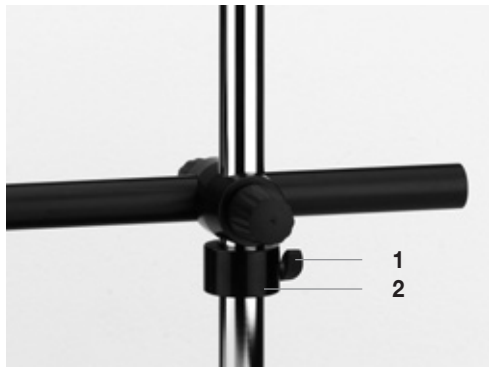
Stovų su sukamosiomis svirtimis transportavimas



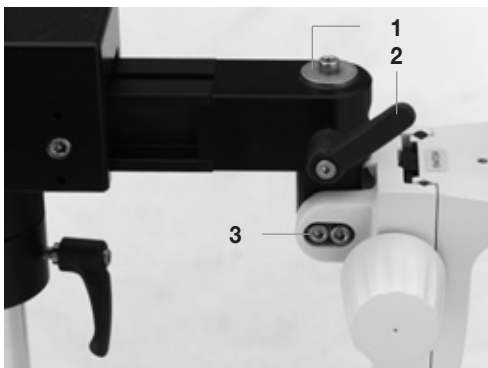
Prašome perskaityti pastabas (30 psl.) apie saugų stovų su sukamosiomis svirtimis išardymą ir transportavimą.



1 pav.



2 pav.



3 pav.



4 pav.

1 pav. Vertikalaus stulpelio tvirtinimas prie pagrindo plokštės – atlieka du asmenys

2 pav. ESD horizontalioji svirtis su skersiniu ir apsauginiu žiedu ant stulpelio 470/35

- 1 Apsauginio žiedo fiksavimo varžtas
- 2 Apsauginis žiedas

3 pav. Standartinė horizontalioji svirtis su fokusavimo svirtimi, pritvirtinta iš viršaus

4 pav. ESD ir standartinės horizontaliosios svirties gnybtas

- 1 Atraminė poveržlė
- 2 Horizontaliosios svirties tvirtinimo svirtelė
- 3 Šešiakampis vidinis varžtas fokusavimo svirties posvyriui fiksuoti

ESD ir standartinių stovų su sukamosiomis svirtimis montavimas



Tam, kad tinkamai atliktų savo funkcijas, stovai su sukamosiomis svirtimis pagaminti iš tvirtų sunkiųjų metalų. Išpakuodami būkite atsargūs, kad sunkios dalys nenukristų ir nesužeistų.

Pagrindo plokštę ir vertikalų stulpelį turi visada montuoti du asmenys. Taip pat reikia laikytis papildomų saugos reikalavimų 12 puslapyje.

Vertikalus stulpelis → pagrindo plokštė



Mažas ir vidutines pagrindo plokštes prie vertikalus stulpelio 470/35 turi tvirtinti du asmenys, kad plokštė neparvirstų ir nepadarytų žalos!

- ▶ Padėkite pagrindo plokštę ant neslidaus paviršiaus.
- ▶ Iš apačios pro pagrindo plokštę prakiškite varžtą.
- ▶ Ant varžto uždėkite dantytąją fiksacinę poveržlę (2.1 pav.).
- ▶ Vienas asmuo laiko plokštę, o kitas tuo metu tvirtina vertikalų stulpelį (1 pav.)!

Vertikalus stulpelis → gnybtas

- ▶ Iš apačios pro reikiamą skylę prakiškite varžtą.
- ▶ Ant varžto uždėkite dantytąją fiksacinę poveržlę.
- ▶ Vertikalų stulpelį pritvirtinkite prie gnybto (3 pav.).
- ▶ Gnybtą kartu su vertikaliu stulpeliu prisukite prie stalo pageidaujamoje padėtyje.

Stalviršis turi būti tinkamas (storis 21-70mm), kad išlaikytų sukamąją svirtį su įranga.



Reguliariai tikrinkite, ar gnybtas tvirtai laikosi prie stalviršio.



Vertikalus stulpelis → jungė

- ▶ Iš apačios pro reikiamą skylę prakiškite varžtą.
- ▶ Ant varžto uždėkite dantytąją fiksacinę poveržlę.
- ▶ Vertikalų stulpelį ir jungę suveržkite varžtu naudodami vidinį raktą.



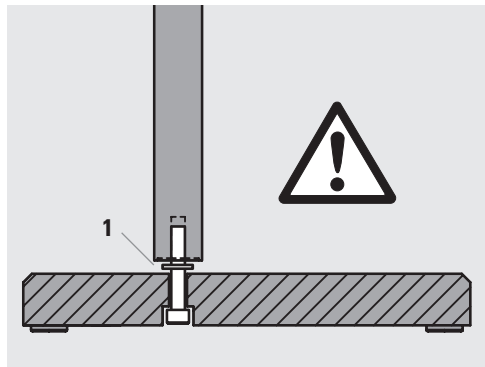
Jungę (4 pav.) darbo vietoje turi pritvirtinti kvalifikuoti darbuotojai, taip pat reikia reguliariai tikrinti, ar ji tvirtai laikosi.



Keturių jungės tvirtinimo varžtų nėra standartiniame įrangos komplekte, nes jų ilgį ir rūšį reikia parinkti atsižvelgiant į atraminį paviršių.



1 pav.



2 pav.



3 pav.



4 pav.

1 pav. Vertikalaus stulpelio tvirtinimas prie pagrindo plokštės – atlieka du asmenys

2 pav. Pagrindo plokštė su vidiniu šešiakampiu varžtu ir dantytąja fiksacine poveržle ESD ir standartinės horizontaliosios svirties tvirtinimui

3 pav. Vertikalaus stulpelio 470/35 tvirtinimas prie gnybto

1 Dantytoji fiksacinė poveržlė

4 pav. Jungė ilgalaikiam vertikalaus stulpelio tvirtinimui 470/35

Apsauginis žiedas → vertikalus stulpelis

- ▶ Apsauginį žiedą užmaukite ant stulpelio (1.3 pav.).
- ▶ Priveržkite fiksavimo varžtą (ESD) arba svirtelę (standartinę) (1.2 pav.).

Horizontalioji svirtis → vertikalus stulpelis

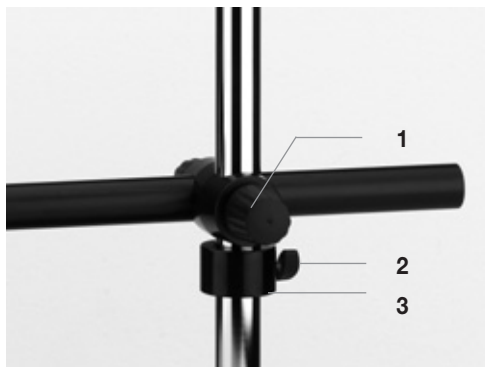
- ▶ Atsukite aukščio reguliavimo rankenėlę (1.1 pav.).
- ▶ Atsargiai užmaukite horizontaliąją svirtį ant vertikalaus stulpelio taip, kad ji remtųsi į apsauginį žiedą.
- ▶ Sulyginkite horizontaliąją svirtį su pagrindo plokštės ilgąja puse.
- ▶ Vėl prisukite aukščio reguliavimo rankenėlę (1.1 pav.).

Tvirtinimo svirtelių reguliavimas

- Priveržtas tvirtinimo svirtelės ant standartinių ir didžiųjų svirčių galima pasukti į bet kurią pusę, kad galėtumėte laisvai sukoti įrangą:
- ▶ Priveržkite atitinkamą tvirtinimo svirtelę.
- ▶ Tvirtinimo svirtelę ištraukite išilgai jos ašies (2 pav.).
- ▶ Svirtelę pasukite į pageidaujamą padėtį ir atleiskite.

Fokusavimo svirčių ir mechanizmų surinkimas

Norėdami surinkti fokusavimo svirtis ir mechanizmus, skaitykite 20 psl.



1 pav.



2 pav.

1 pav. ESD horizontalioji svirtis su skersiniu ir apsauginiu žiedu ant vertikalaus stulpelio 470/35

- 1 Sukamoji konsolės tvirtinimo rankenėlė
- 2 Apsauginio žiedo fiksavimo varžtas
- 3 Apsauginis žiedas

2 pav. Standartinės horizontaliosios svirties apsauginio žiedo tvirtinimo svirtelė

Didžiųjų stovų su sukamosiomis svirtimis montavimas

Vertikalus stulpelis → pagrindo plokštė



Didžiausias pagrindo plokštės prie vertikalaus stulpelio 560/57 ir 800/57 turi tvirtinti du asmenys, kad plokštė neparvirstų ir nepadarytų žalos!

- ▶ Vertikalų stulpelį uždėkite krumpliastiebiu (1.1 pav.) atsuktu į pagrindo plokštės išėmos pusę taip, kad keturios pagrindo kiaurymės sutaptų su keturiomis plokštės srieginėmis skylėmis.
- ▶ Vienas asmuo turi laikyti vertikalų stulpelį, o kitas tuo metu keturiais vidiniais šešiakampiais varžtais tvirtinti stulpelį (1.2 pav.).

1 pav. Vertikalaus stulpelio 560/57 arba 800/57 montavimas ant didžiosios pagrindo plokštės

- 1 Krumpliastiebinė pavara yra pagrindo plokštės išėmos pusėje
- 2 Vertikalusis stulpelis pritvirtintas keturiais vidiniais šešiakampiais varžtais

2 pav. Vidiniai šešiakampiai varžtai vertikalaus stulpelio 560/57 arba 800/57 viršutinėje dalyje

3 pav. Skersinis ties didžiąja horizontaliąja svirtimi atsargiai uždėtas ant vertikalaus stulpelio.

Horizontalioji svirtis → vertikalus stulpelis

- ▶ Atsukite aukščio reguliavimo rankenėlę (4 psl., 1.4 pav.).
- ▶ Ištraukite varžtą iš vertikalaus stulpelio viršutinės dalies (2.1 pav.).
- ▶ Atsargiai užmaukite horizontaliąją svirtį ant vertikalaus stulpelio taip, kad ji remtųsi į krumpliastiebį (3 pav.).
- ▶ Atsargiai pasukite rankeną kelis kartus, kol sliekinis sraigtas skersinyje pilnai sukibs su krumpliastiebine pavara, o krumpliastiebio viršutinis galas iššlys.
- ▶ Vėl įkiškite anksčiau ištrauktą varžtą į vertikalaus stulpelio viršutinę dalį (2.1 pav.).
- ▶ Vėl prisukite aukščio reguliavimo rankenėlę (4 psl., 1.4 pav.).

Tvirtinimo svirtelių naudojimas

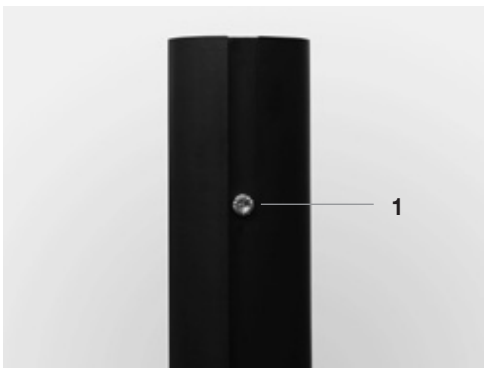
Kaip naudotis tvirtinimo svirtelėmis, skaitykite 16 puslapyje.

Fokusavimo svirčių ir mechanizmų surinkimas

Norėdami surinkti fokusavimo svirtis ir mechanizmus, skaitykite 20 puslapyje.



1 pav.



2 pav.



3 pav.

Fokusavimo svirčių ir mechanizmų surinkimas

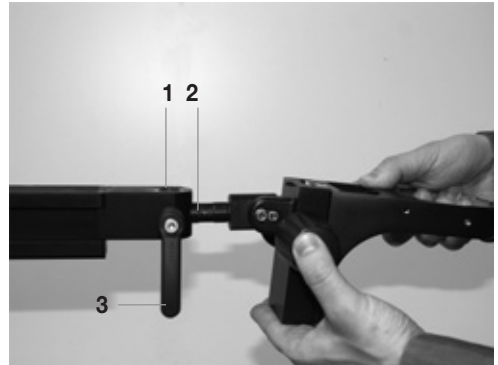
Fokusavimo svirtis → horizontalioji svirtis

- ▶ Horizontalioji svirtis turi būti pradinėje padėtyje. (žr. 31 psl.).
- ▶ Priveržkite visas svirtes ir varžtus.
- ▶ Atleiskite svirtelę arba varžtą ant horizontaliosios svirties fokusavimo svirties.
- ▶ Nuo fokusavimo svirties jungiamojo kaiščio numaukite atraminę poveržlę.
- ▶ Kaištį (1.2 pav.) įkiškite į movą (1.1 pav.) ant horizontaliosios svirties.
- ▶ Vėl užveržkite tvirtinimo svirtelę arba varžtą ant horizontaliosios svirties.

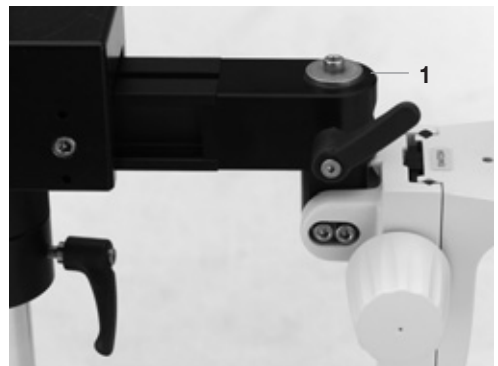
- Laikiklio strypas (10 447 259) su fokusavimo svirtimi (10 446 344) montuojamas atskiru būdu:
 - ▶ Nuo laikiklio strypo nuimkite atraminę poveržlę.
 - ▶ Atsukite apsauginį varžtą ant fokusavimo svirties.
 - ▶ Fokusavimo svirtį užmaukite ant stulpelio.
 - ▶ Užsukite apsauginį varžtą.
 - ▶ Vėl uždėkite ir pritvirtinkite atraminę poveržlę.
 - ▶ Vėl užveržkite tvirtinimo svirtelę arba varžtą ant horizontaliosios svirties.

Fokusavimo svirties montavimas iš apačios

- Iš principo fokusavimo svirties kaištį į horizontaliąją svirtį galima įkišti iš viršaus, apačios arba priekio.
- Jei kaištis į horizontaliąją svirtį kišamas iš apačios, turite naudoti atraminę poveržlę (2.1 pav.):
 - ▶ Su tinkamu vidiniu šešiakampiu raktu įsukite atraminę poveržlę į srieginę kaiščio skylę fokusavimo svirtyje (2.1 pav.).



1 pav.



2 pav.

1 pav. Fokusavimo svirties dėjimas ant horizontaliosios svirties

- 1 Horizontaliosios svirties mova
- 2 Fokusavimo svirties kaištis
- 3 Fokusavimo svirties tvirtinimo svirtelė

2 pav. Fokusavimo svirtis su kaiščiu, sumontuotu iš apačios

- 1 Atraminė poveržlė

Mikroskopo laikiklio ir stereomikroskopo montavimas

Mikroskopo laikiklis → fokusavimo mechanizmas

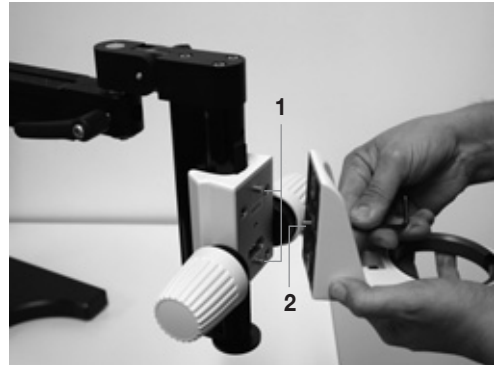
- ▶ Nuo fokusavimo mechanizmo priekio nuimkite apsauginį varžtą.
- ▶ Mikroskopo laikiklį uždėkite taip, kad du kaiščiai (1.1 pav.) įlįstų į mikroskopo laikiklio išėmas.
- ▶ Apsauginį varžtą įkiškite į kiaurymę mikroskopo laikiklyje ir vėl priveržkite jį vidiniu šešiakampiu raktu. (1.2 pav.)

Stereomikroskopas → optikos laikiklis

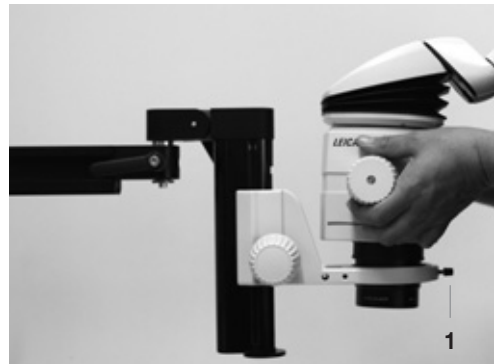
- ▶ Patikrinkite ir užveržkite visas svirtutes ir varžtus ant stovo su sukamąja svirtimi ir ant fokusavimo mechanizmo / svirties, prieš dėdami stereomikroskopą į mikroskopo laikiklį.
- ▶ Atsukite varžtą (2.1 pav.) ant mikroskopo laikiklio žiedo.
- ▶ Abiem rankomis atsargiai įkiškite stereomikroskopą į mikroskopo laikiklį (2 pav.).
- ▶ Vėl prisukite varžtą (2.1 pav.) ant mikroskopo laikiklio.

i Daugiau informacijos apie mikroskopo laikiklių ir stovų su sukamosiomis svirtimis montavimą rasite naudojimo instrukcijoje M2-105-0en.

Ten taip pat aprašyti papildomi adapteriai ir priedai apšvietimo moduliams prie „Leica“ stovų su sukamosiomis svirtimis tvirtinti (žr. pavyzdį 37 psl.).



1 pav.



2 pav.

1 pav. Optikos laikiklio dėjimas ant horizontaliosios svirties

- 1 Jungiamasis kaištis ant fokusavimo mechanizmo
- 2 Vidinis šešiakampis varžtas laikikliui tvirtinti

2 pav. Stereomikroskopo dėjimas į optikos laikiklį

- 1 Stereomikroskopo tvirtinimo varžtas

Stovų su sukamosiomis svirtimis naudojimas



Šiuose darbo nurodymuose aprašytas teisingas stovo su sukamąją svirtimi naudojimas. Turite užtikrinti, kad su „Leica“ stovais su sukamosiomis svirtimis dirbtų tik asmenys, perskaitę ir supratę šią naudojimo instrukciją, o ypač saugos reikalavimus. Be to, prieš kiekvieną procedūrą patikrinkite, ar gerai priveržtos visos svirtelės ir varžtai.

ESD stovas su sukamąja svirtimi



„Leica“ stovai su sukamosiomis svirtimis užtikrina stabilų ir saugų darbą. Vis dėlto blogai sujungus įrangą ir konsolės bei nustačius netinkamą kampą, stovas gali parvirsti. Todėl privaloma perskaityti saugos reikalavimus 12 - 13 psl.

Konsolės keitimas

- ▶ Priveržkite visas svirtelės ir varžtus.
- ▶ Atsukite konsolės reguliavimo rankenėlę (1.1 pav.).
- ▶ Patraukite horizontaliąją svirtį iš skersinio, kad nustatytumėte reikiamą konsolės ilgį.
- ▶ Užveržkite rankenėlę ant skersinio.

Darbinio aukščio keitimas

- Darbinio aukščio mažinimas:
 - ▶ Atleiskite tvirtinimo varžtą (1.3 pav.) ant apsauginio žiedo (1.4 pav.) ir tada priveržkite jį norimame aukštyje.
 - ▶ Atleiskite aukščio reguliavimo rankenėlę (1.2 pav.) ir nuleiskite horizontaliąją svirtį į norimą padėtį.
- Darbinio aukščio didinimas:
 - ▶ Viena ranka laikykite horizontaliąją svirtį.
 - ▶ Atsukite aukščio reguliavimo rankenėlę (1.2 pav.).
 - ▶ Stumkite horizontaliąją svirtį, kol bus nustatytas reikiamas darbinis aukštis.

- ▶ Vėl prisukite aukščio reguliavimo rankenėlę (1.2 pav.).
- ▶ Perstatykite apsauginį žiedą (1.4 pav.), kad jis būtų po skersiniu.

Įrangos keitimas

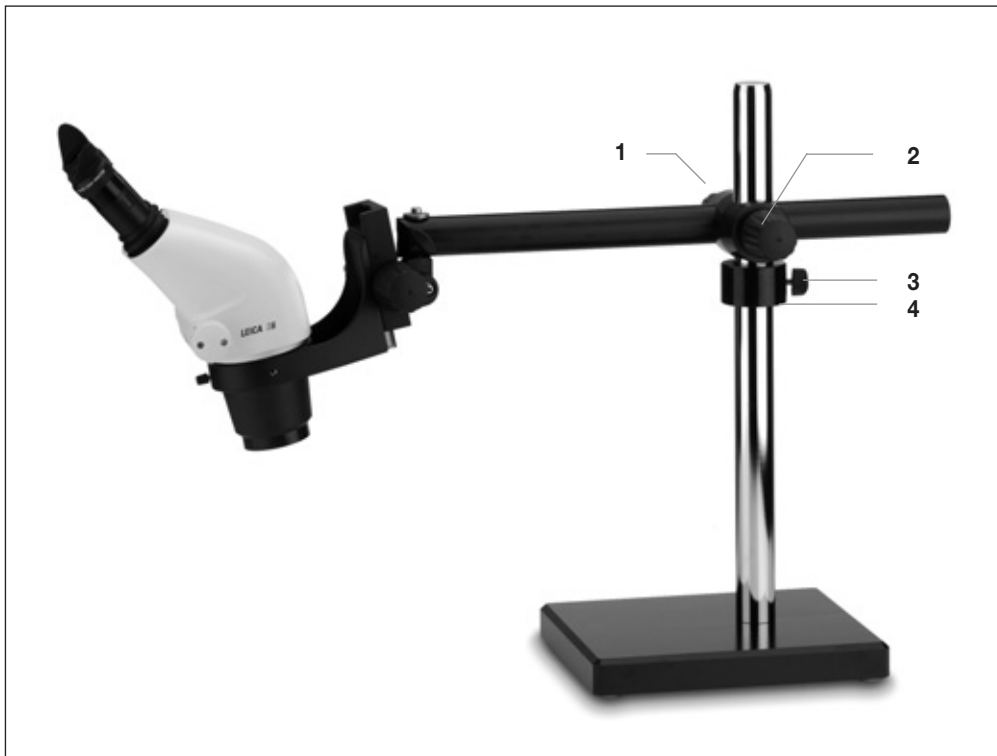
- ▶ Prieš keisdami stereomikroskopą arba prie stovo su sukamąja svirtimi montuodami papildomą įrangą, horizontaliąją svirtį nustatykite į pradinę padėtį (žr. 31 psl.).
- ▶ Įsitinkinkite, ar stovas išlaikys naujai uždėtą įrangą. Informacijos apie įrangos svorius ir bendrus leistinus svorius rasite 32 - 37 psl.

Įrangos sukimas į šoną



Prieš nustatant stereomikroskopą ties bandiniu, būtina perstumti apsaugos žiedą iki skersinio ir užveržti jį. Priešingu atveju, atsilaisvinus sukamajai rankenėlei, horizontali svirtis gali nukristi ir sužeisti bei apgadinti įrangą ir mėginius.

- ▶ Perstumkite apsauginį žiedą (1.3 pav.) link skersinio ir įtvirtinkite jį.
- ▶ Atsukite aukščio reguliavimo rankenėlę (1.1 pav.) ant skersinio.
- ▶ Nustatykite įrenginį į norimą padėtį.
- ▶ Vėl užfiksuokite aukščio reguliatorių.



1 pav.

1 pav. „Leica“ S6 ir ESD horizontalioji svirtis su apsauginiu žiedu ant vertikalios stulpelio 470/35

- 1 Sukamoji konsolės tvirtinimo rankenėlė
- 2 Sukamoji aukščio reguliatoriaus tvirtinimo rankenėlė
- 3 Apsauginio žiedo tvirtinimo varžtas
- 4 Apsauginis žiedas

Standartinis stovas su sukamąja svirtimi

Konsolės sukimas ir keitimas

- Konsolės sukimas ir keitimas panašus į ESD horizontaliosios svirties (žr. 24 psl.).

Sukamųjų judesių ribojimas

i Su specialiu apsauginiu žiedu galima apriboti horizontaliosios svirties sukiojimo riuožą iki 90°. Ši funkcija yra ypač naudinga

- sukiojant įrangą tam tikrose ribose;
- išlaikyti tam tikrą sukimo kampą darbo metu.

Norint naudotis šia funkcija, kaištis (1.4 pav.) ant apsauginio žiedo (1.5 pav.) turi būti nukreiptas į viršų. Jei taip nėra, reikia atlikti tokius veiksmus:

- ▶ Atsukite varžtą ant mikroskopo laikiklio (1.6 pav.).
- ▶ Nuimkite stereomikroskopą.
- ▶ Atsukite aukščio reguliavimo rankenėlę (1.3 pav.).
- ▶ Nuo vertikalios stulpelio nuimkite horizontaliąją svirtį su skersiniu.
- ▶ Nuo vertikalios stulpelio nuimkite apsauginį žiedą (1.5 pav.).
- ▶ Uždėkite jį ant vertikalios stulpelio taip, kad kaištis būtų nukreiptas į viršų.
- ▶ Vėl priveržkite tvirtinimo varžtą prie apsauginio žiedo (1.5 pav.).
- ▶ Uždėkite horizontaliąją svirtį ant vertikalios stulpelio taip, kad kaištis ant apsauginio žiedo įlįstų į išėmą skersinyje (1.1 pav.).
- ▶ Pritvirtinkite visas sukamąsias rankenėles ant skersinio.

Konsolės ilgio ribojimas

i Maksimalų horizontaliosios svirties išlindimą galima apriboti ribojamuoju varžtu.

Tai ypač naudinga

- perkeliant įrangą;
 - apsaugant sistemą nuo parvirtimo dėl gausios įrangos.
- ▶ Pastatykite stovą į pradinę padėtį (žr. 31 psl.).
 - ▶ Atleiskite konsolės reguliavimo svirtelę ant skersinio.
 - ▶ Stereomikroskopą ištraukite tiek, kiek reikia.
 - ▶ Perkelkite ribotuvą (1.2 pav.) taip, kad būtų nukreiptas į viršų (1.1 pav.).



1 pav.


1 pav. MS5 su bendrojo / tiksliojo fokusavimo mechanizmu, lempa L2, dviem lenktais vamzdeliais, lemos laikikliu vertikaliai stulpeliui 470/35, standartiniu stovu su sukamąja svirtimi ir vidutinio dydžio pagrindo plokšte

- 1 Skersinis
- 2 Reguliuojamas ribotuvas
- 3 Sukamoji aukščio reguliatoriaus tvirtinimo rankenėlė
- 4 Sukamųjų judesių ribojimo kaištis
- 5 Apsauginis žiedas
- 6 Varžtas optikos laikikliui tvirtinti

Didysis stovas su sukamąja svirtimi

Darbinio aukščio keitimas

- ▶ Užsukite rankenėlę, kad užfiksuotumėte konsolę (1.2 pav.).
- ▶ Atsukite aukščio reguliavimo rankenėlę ant skersinio (1.1 pav.).
- ▶ Rankena (1.4 pav.) nustatykite sistemą į pageidaujamą darbinį aukštį.
- ▶ Vėl užsukite aukščio reguliavimo rankenėlę (1.1 pav.).

 Rankenos reostatą galima nuolat reguliuoti komplekte esančiu vidiniu šešiakampi raktu. To reikia priklausomai nuo pageidaujamo įrangos pajėgumų ir svorio.

- ▶ Komplekte esančiu raktu pasukę ketvirtį apsisukimo nustatykite šešiakampį vidinį varžtą (1.3 pav.).
- Veržiant varžtą pagal laikrodžio rodyklę, didinama reostato įvarža, o atleidžiant prieš laikrodžio rodyklę – mažinama.



Niekada nesukite rankenos per jėgą, nes galite sulaužyti ją arba dantraturką. Jei labai sunku sukti, patikrinkite šiuos dalykus:

- Ar ant skersinio užsuktas viršutinis varžtas? Jei taip, atsukite jį.
- Gal per stipriai užveržtas šešiakampis vidinis varžtas ant rankenos? Jei taip, atleiskite jį pakopomis.

Konsolės keitimas

- ▶ Užsukite aukščio reguliavimo rankenėlę (1.1 pav.).
- ▶ Atsukite rankenėlę, fiksuojančią konsolę (1.2 pav.).
- ▶ Ištraukite horizontaliąją svirtį iš skersinio iki reikiamo konsolės ilgio.
- ▶ Užsukite rankenėlę, fiksuojančią konsolę (1.2 pav.).

Konsolės ilgio ribojimas


Maksimalų horizontaliosios svirties išlindimą galima apriboti reguliuojamuoju ribotuvu. Ši procedūra tokia pati, kaip ir standartinei horizontaliajai svirtčiai (žr. 26 psl.).

Horizontaliosios svirties sukimas

Į šonus sukinėti galima naudojantis svirtelę, esančia ant vertikalaus stulpelio pagrindo:

- ▶ Užsukite dvi rankenėles, esančias ant skersinio (1.1 ir 1.2 pav.).
- ▶ Atsukite tvirtinimo svirtelę, esančią ant vertikalaus stulpelio pagrindo (1.8 pav.).
- ▶ Pasukite stereomikroskopą į pageidaujamą padėtį.
- ▶ Vėl užveržkite tvirtinimo svirtelę.

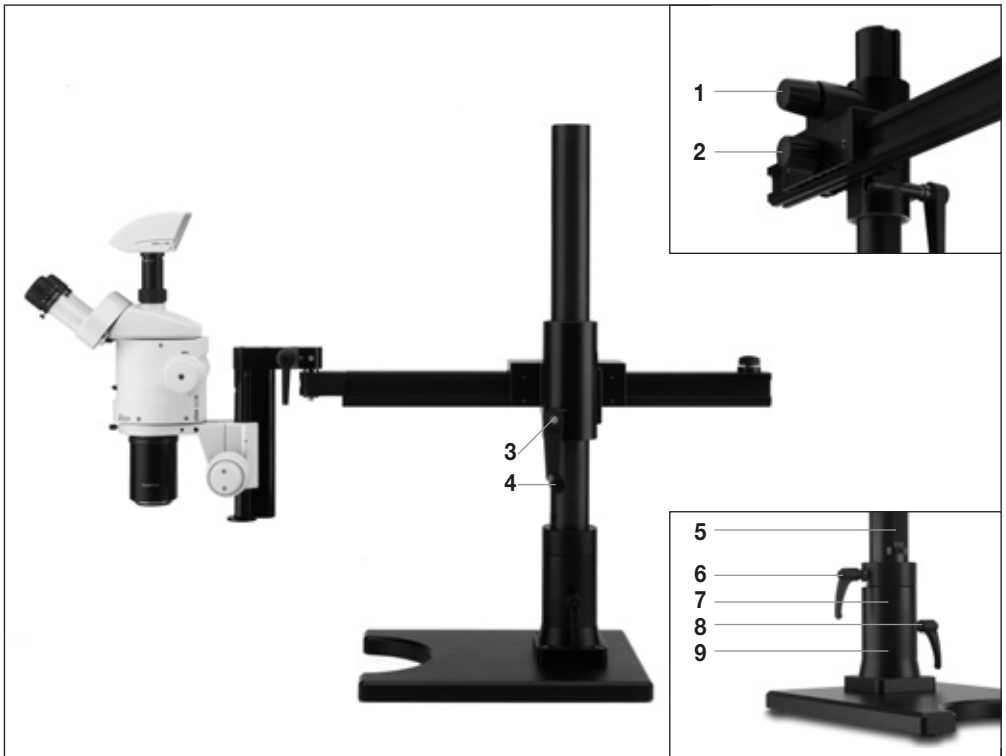
Sukamųjų judesių ribojimas

 Taip pat galima riboti didžiojo stovo su sukamąja svirtimi sukamuosius judesius laisvai pasirenkamame 90° ruože. Šią funkciją atlieka žiedas, esantis vertikalaus stulpelio pagrinde (1.7 pav.):

- ▶ Atleiskite šoninių judesių ribojimo svirtelę (1.6 pav.).
- ▶ Pasukite stereomikroskopą į pageidaujamą pradinę padėtį, kaip aprašyta aukščiau.
- ▶ Pasukite žiedą (1.7 pav.) iki vieno iš dviejų ribotuvų.
- ▶ Vėl užveržkite tvirtinimo svirtelę (1.6 pav.).
- ▶ Palikite svirtelę atleistą, jei nenorite riboti sukamųjų judesių.



Žiedą ant vertikalaus stulpelio pagrindo (1.7 pav.) reikia su svirtelę įtvirtinti taip, kad jis remtųsi į pagrindą (1.9 pav.). Kitose montavimo padėtyse gali būti sugadintas vertikalaus stulpelio krumpliaštiebis (1.5 pav.).



1 pav.

1 pav. MZ16 su „Leica“ skaitmenine kamera DFC300, bendruoju / tiksluoju fokusavimo mechanizmu ir didžiuoju stovu su sukamąja svirtimi

- 1 Sukamoji aukščio reguliatoriaus tvirtinimo rankenėlė
- 2 Sukamoji konsolės tvirtinimo rankenėlė
- 3 Reostato reguliatorius
- 4 Aukščio reguliavimo rankena
- 5 Krumpliaštiebinė pavara
- 6 Tvirtinimo svirtelė ant žiedo
- 7 Žiedas ant vertikalios stulpelio pagrindo
- 8 Vertikalios stulpelio tvirtinimo svirtelė
- 9 Vertikalios stulpelio pagrindas

Darbo vietos palikimas



Prieš palikdami darbo vietą, stovą su sukamąja svirtimi įtvirtinkite, kad nesusižalotų žmonės ir nebūtų sugadinta darbo vietoje esanti įranga:

- ▶ sugrąžinkite stovo sukamąją svirtį į pradinę padėtį (žr. 31 psl.);
- ▶ priveržkite visas sukamąsias rankenėles, tvirtinimo svirtes ir varžtus, kad stovo svirtis netyčia nepradėtų judėti.

Stovų su sukamosiomis svirtimis transportavimas



„Leica“ stovų su sukamosiomis svirtimis dalys pagamintos iš sunkiųjų metalų. Norėdami išardyti stovą ir pervežti jį į kitą vietą, laikykitės šių nurodymų:

- ▶ visada transportuokite pagrindo plokštę su sumontuotu vertikaliu stulpeliu – turi būti du asmenys;
- ▶ ištraukite stereomikroskopą iš fokusavimo mechanizmo / svirties.
- ▶ nuo vertikalaus stulpelio nuimkite horizontaliąją svirtį su skersiniu;
- ▶ vienoje didžiosios pagrindo plokštės pusėje yra išėma paėmimui – taip palengvinamas transportavimas (1 pav.);
- ▶ perveždami ilgesniais atstumais, naudokite tinkamą transporto priemonę, pvz., vežimėlį.



1 pav.

1 pav. Didelė pagrindo plokštė su išėma paėmimui

Pradinė padėtis



Šiais nurodymais galima pasinaudoti nustatant, ar bendras Jūsų stereomikroskopo įrangos svoris tinkamas numatytajai konsolėi ir sukamiesiems judesiams. Šių nurodymų privaloma laikytis. Turite užtikrinti, kad visi asmenys, dirbantys su „Leica“ stovais su sukamosiomis svirtimis, juos perskaitytų ir suprastų.



Pradinėje padėtyje stovas apsaugotas nuo parvirtimo. Stovą su sukamąja svirtimi būtina pastatyti į pradinę padėtį (2 pav.) prieš:

- išimant stereomikroskopą iš mikroskopo laikiklio;
 - keičiant priedus, pvz., apšvietimo arba ergonominius modulius „ErgoModule“.
 - paliekant darbo vietą.
- Sulyginkite horizontaliąją svirtį su pagrindo plokštės ilgąja puse (1 pav.).
- Patraukite horizontaliosios svirties konsolę iki skersinio (2 pav.).
- Įsitikinkite, ar prisuktos visos rankenėlės, svirtelės ir varžtai.



1 pav.



2 pav.

1 pav. Didžioji horizontalioji svirtis, sulyginta lygiagrečiai su pagrindo plokštės ilgąja puse

2 pav. Didžioji horizontalioji svirtis pradinėje padėtyje

Informacija apie horizontalųjį sukimą



„Leica“ stovai su sukamosiomis svirtimis užtikrina stabilų ir saugų darbą. Vis dėlto blogai subalansavus svorius ir konsoles bei nustačius netinkamą kampą, stovas gali parvirsti.

Saugaus sukimo kampo parinkimas

- Didžiausia leistina Jūsų „Leica“ stovo su sukamąja svirtimi keliamoji galia nurodyta atitinkamoje lentelėje 34/35 psl.
 - Nuo nulinės padėties (1.1 pav.) svirtį su didžiausiu leistinu svoriu galite sukoti 30° kampu (1 pav.).
 - Norėdami pasukti daugiau kaip 30° kampu (2 pav.), turite arba sumažinti svorį, arba atitinkamai įstumti konsolę (2 pav.).
 - Tipinės įrangos sąrašą rasite 36/37 psl.
- Prieš pradėdami dirbti su stovu, ant kurio buvo pakeista įranga, privalote atidžiai patikrinti konsolės išsikišimo ilgį ir sukimo kampą.

Tipinių konstrukcijų pavyzdžiai

Šiuose pavyzdžiuose paašškinta, kaip nustatyti, ar planuojama stereomikroskopo, įrangos ir stovo su sukamąja svirtimi kombinacija yra leistina.

- Pageidaujate naudoti standartinę horizontaliąją svirtį su vidutinio dydžio pagrindu ir palenkiamu fokusavimo mechanizmu (10 447 256).
- Lentelėje 34 puslapyje parodyta, kad esant tokiai kombinacijai nulinėje padėtyje (1.1 pav.) didžiausias leistinas svoris yra 5,2kg.
- Ant šio stovo su sukamąja svirtimi ketinate naudoti tokią stereomikroskopo įrangą:

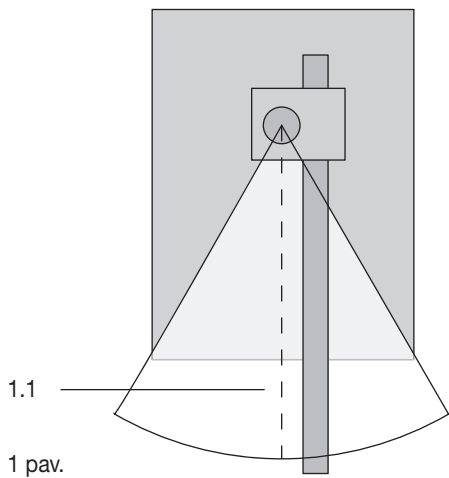
„Leica MZ6“

10 445 614	„Leica MZ6“ optikos laikiklis
10 445 619	Pasviręs binokulinis vamzdelis 45°
10 447 160	2 okuliarai 10x/21B, reguliuojami
10 422 563	Objektyvas, achromatinis 0.5x, M serijos

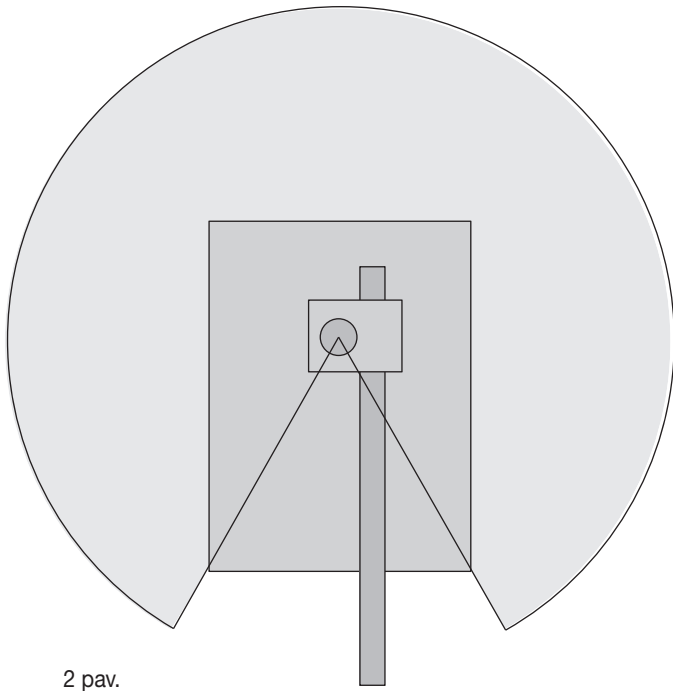
Šios įrangos kombinacijos bendras svoris – 1,8kg (sąrašas pateiktas 36 psl.), todėl svirtis be problemų gali būti sukiojama 30° kampu ištraukus visą konsolę!

1 pav. Optimalus horizontaliosios svirties sukiojimo kampas su didžiausiu leistinu svoriu

2 pav. Sukiojimo ribos, kurios turi griežtai atitikti pasirinkto svorio, ištraukiamos konsolės ilgio ir sukimo kampo santykį



1 pav.























2 pav.

Leistinų įrangos svorių lentelė




Šioje lentelėje pateikiami didžiausi leistini svoriai priklausomai nuo naudojamos horizontaliosios svirties, vertikalios stulpelio, pagrindo plokštės ir fokusavimo svirties arba mechanizmo. Maksimalios reikšmės galioja atitinkamam stovui su sukamąja svirtimi pradinėje padėtyje (29 psl.).

Horizontalioji svirtis su stulpeliu		 10 447 097 su 10 447 008		 10 447 098 su 10 447 008	
Pagrindo plokštė		 10 447 260	 10 446 436	 10 447 260	 10 446 436
Fokusavimo svirtis / fokusavimo mechanizmas	 10 447 254/ 10 447 255	3,2kg	6,6kg	3,2kg	6,6kg
	 10 447259 ir 10 446 344	3,6kg	8kg	3,6kg	4,6kg
	 10 447 256	X	X	2 kg	5,2kg
	 10 447 257	X	X	X	4,6kg
	 10 447 258	X	X	X	X

	Horizontalioji svirtis su stulpeliu	 10 447 099 su 10 447 014	 10 447 099 su 10 447 230
	Pagrindo plokštė	 10 446 437	 10 446 437
Fokusavimo svirtis / fokusavimo mechanizmas	 10 447 254/ 10 447 255	14kg	13kg
	 10 447 259 ir 10 446 344	14,5kg	13,5kg
	 10 447 256	13,5kg	12,5kg
	 10 447 257	11kg	11kg
	 10 447 258	11kg	10,5kg

Tipinės įrangos svorių sąrašas

 Čia pateikiami bendrieji įvairių rūšių tipinės įrangos svoriai. Remdamiesi šiuo sąrašu ir lentele 34/35 psl., galite nustatyti, ar reikiamas sukimo kampas ir konsolės ištraukimo ilgis atitinka šią įrangą.

Leica S8 APO

- 10 446 298 Leica S8 APO StereoZoom
- 10 446 261 Videoobjektyvas 0.63x
- 10 446 337 Objektyvas, apochromatinis 2.0x
- 12 730 044 DFC 480 su kabeliu
- 10 447 131 2 okuliarai 10x/23

Bendras įrangos svoris – 2,9kg

Leica S6 E

- 10 446 294 Leica S6 E StereoZoom
- 10 447 130 Okuliaras 10x/23
- 10 447 131 Okuliaras 10x/23,
- 10 446 323 ErgoLens® 0.6x-0.75x

Bendras svoris – 1,7kg

„Leica MZ6“

- 10 445 614 „Leica MZ6“ optikos laikiklis
- 10 445 619 Pasviręs binokulinis vamzdelis 45°
- 10 447 160 2 okuliarai 10x/21B, reguliuojami
- 10 422 563 Objektyvas, achromatinis 0.5x, M serijos

Bendras svoris – 1,8kg

Leica MZ75

- 10 446 371 Leica MZ75, optikos laikiklis
- 10 446 275 Objektyvas, plan 1.0x, M serijos
- 10 445 822 ErgoTube® 10°-50°
- 10 447 160 2 okuliarai 10x/21B, reguliuojami
- 10 446 309 „Leica“ fotovamzdelis HD F
- 10 446 261 Video/fotoobjektyvas 0.63x
- 12 730 044 DFC480

Bendras svoris – 4,8kg

Leica MZ9s

- 10 446 272 Leica MZ9s optikos laikiklis
- 10 446 275 Objektyvas, plan 1.0x, M serijos
- 10 445 924 Trinokulinis vamzdelis, M serijos
- 10 447 160 2 okuliarai 10x/21B, reguliuojami
- 10 446 261 Video/fotoobjektyvas 0.63x
- 12 730 044 DFC 480
- 30 120 201 Žiedinio apšvietimo modulis RL-66/750

Bendras svoris – 4,6kg

Leica MZ12s

- 10 446 370 Leica MZ12s optikos laikiklis
- 10 447 160 2 okuliarai 10x/21B, reguliuojami
- 10 445 819 Objektyvas, plan 1.0x, M serijos
- 10 445 822 ErgoTube® su kintamu kampų 10°-50°

Bendras svoris – 3,7kg

Leica MZ12s

- 10 446 370 Leica MZ12s optikos laikiklis
- 10 445 924 Trinokulinis vamzdelis, M serijos
- 10 447 160 2 okuliarai 10x/21B, reguliuojami
- 10 445 819 Objektyvas, plan 1.0x, M serijos
- 10 446 123 ErgoWedge® 5-25°
- 10 446 261 Video/fotoobjektyvas 0.63x
- 12 730 018 DC500
- 30 120 201 Žiedinio apšvietimo modulis RL-66/750

Bendras svoris – 5,2kg

Leica MZ16

- 10 447 102 Leica MZ16 optikos laikiklis su vaizdo didinimu
- 10 447 160 2 okuliarai 10x/21B, reguliuojami
- 10 447 157 Objektyvas, planapo 1.0x, M serijos, WD=55mm
- 10 445 924 Trinokulinis vamzdelis, M serijos
- 10 446 261 Video/fotoobjektyvas 0.63x
- 12 730 044 DFC480
- 30 120 201 Žiedinio apšvietimo modulis RL-66/750

Bendras svoris – 5,7kg

Leica MZ16 A

- 10 447 103 Leica MZ16 A optikos laikiklis
- 10 447 160 2 okuliarai 10x/21B, reguliuojami
- 10 445 822 ErgoTube® 10°-50°
- 10 446 309 DocuTube HDV
- 10 447 075 Objektivas, plan 0.8x LWD,
M serijos
- 10 446 261 Video/fotoobjektyvas 0.63x
- 12 730 044 DFC480
- 30 120 201 Žiedinio apšvietimo modulis
RL-66/750

Bendras svoris – 6,9kg

Leica MZ16 FA

- 10 447 063 Leica MZ16 FA optikos laikiklis
- 11 504 069 Lempos korpusas
- 10 447 160 2 okuliarai 10x/21B, reguliuojami
- 10 445 924 Trinokulinis vamzdelis, M serijos
- 10 447 157 Objektivas, planapo 1.0x, M serijos,
WD=55m
- 10 446 261 Video/fotoobjektyvas 0.63x
- 12 730 044 DFC480

Bendras svoris – 9,2kg



Techniniai duomenys

Didžioji horizontalioji svirtis

Tipas	Horizontalioji sukamoji svirtis „Leica“ stereomikroskopams ir makroskopams; 360° sukimo kampas su papildomu 90° ruožo apribojimu Reguliuojamas konsolės ribotuvas Aukščio reguliavimas su krumpliaštiebine pavara
Maks. konsolės ilgis:	560mm
Maks. keliamoji galia:	20kg (be fokusavimo svirties arba mechanizmo)

Standartinė horizontalioji svirtis

Tipas	Horizontalioji sukamoji svirtis „Leica“ stereomikroskopams ir makroskopams; 360° sukimo kampas su papildomu 90° ruožo apribojimu Reguliuojamas konsolės ribotuvas
Maks. konsolės ilgis:	476mm
Maks. keliamoji galia:	13,2kg (be fokusavimo svirties arba mechanizmo, su vidutinio dydžio pagrindo plokšte)

ESD horizontalioji svirtis

Tipas	Horizontalioji sukamoji svirtis „Leica“ stereomikroskopams ir makroskopams; 360° sukimo kampas
Maks. konsolės ilgis:	452mm
Maks. keliamoji galia:	6,6kg (be fokusavimo svirties arba mechanizmo, su maža pagrindo plokšte)

Vertikalūs stulpeliai

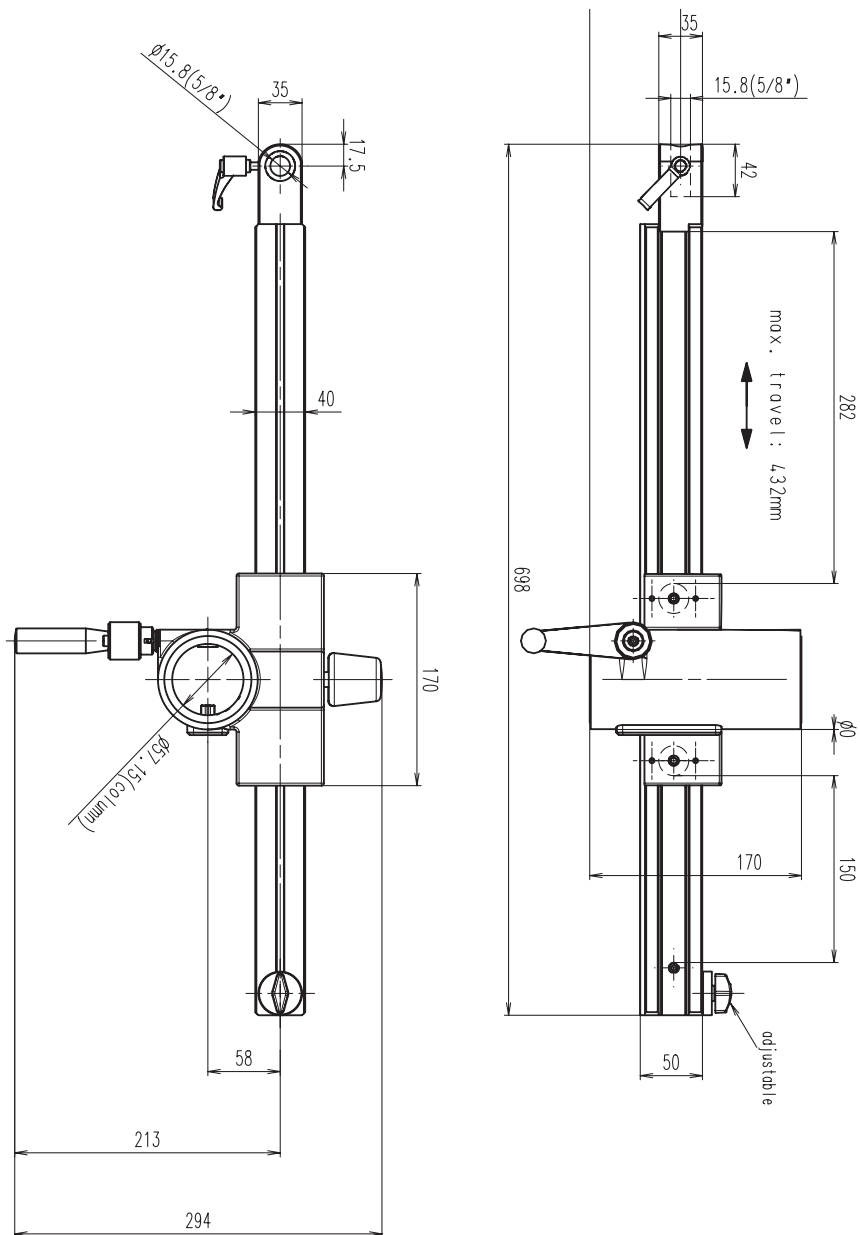
Vertikalus stulpelis 800/57	Vertikalus stulpelis didžiajai horizontaliajai svirčiai Aukštis: 800mm, skersmuo: 57mm Anodintas aliuminis; krumpliaštiebis aukščio reguliavimui; Tvirtinimo svirtelė horizontalių judesių fiksavimui Tvirtinimo svirtelė sukimo ribų fiksavimui
Vertikalus stulpelis 560/57	Vertikalus stulpelis didžiajai horizontaliajai svirčiai Aukštis: 560mm, skersmuo: 57mm Anodintas aliuminis; Krumpliaštiebis aukščio reguliavimui Tvirtinimo svirtelė horizontalių judesių fiksavimui Tvirtinimo svirtelė sukimo ribų fiksavimui
Vertikalus stulpelis 470/35	Vertikalus stulpelis ESD/standartinei horizontaliajai svirčiai Aukštis: 470mm, skersmuo: 35mm Chromuotas plienas

Pagrindo plokštės

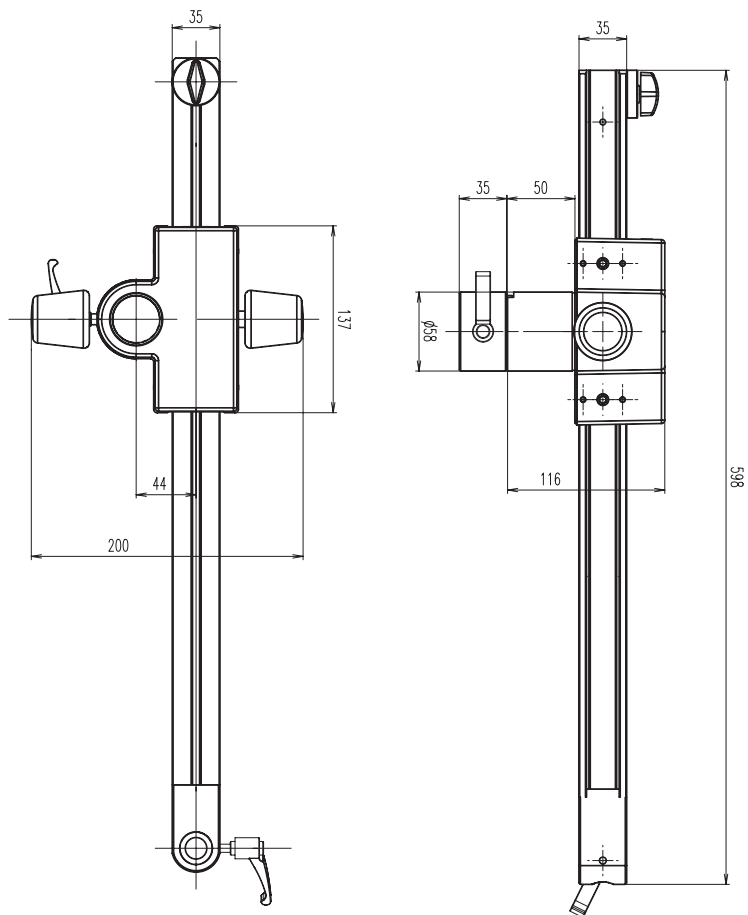
Didžioji pagrindo plokštė	Pagrindo plokštė didžiajai horizontaliajai svirčiai pxhxd: 400x300x28,5mm Svoris: 20kg
Vidutinio dydžio pagrindo plokštė	Pagrindo plokštė standartinei ir ESD horizontaliajai svirčiai pxhxd: 330x220x33,5mm Svoris: 17kg
Maža pagrindo plokštė	Pagrindo plokštė standartinei ir ESD horizontaliajai svirčiai pxhxd: 260x220x33,5mm Svoris: 13,5kg

Matmenys

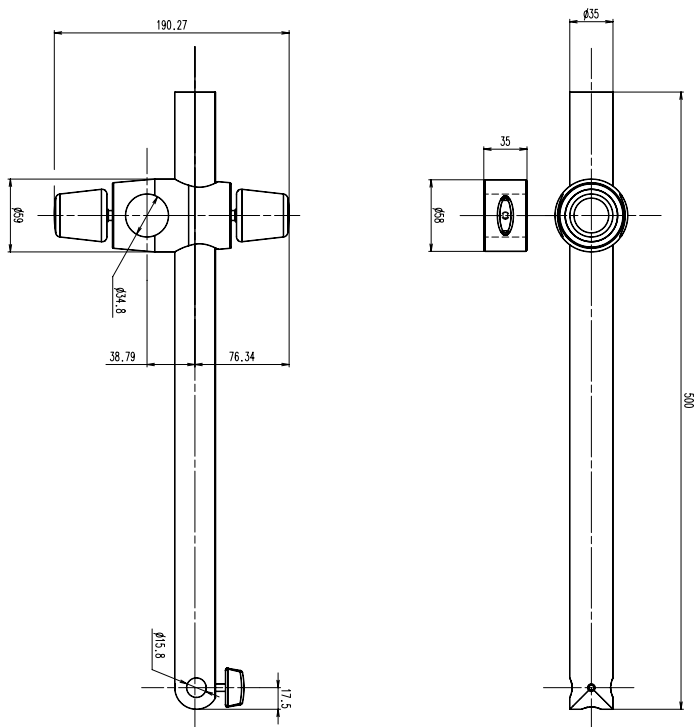
Didžioji horizontali svirtis



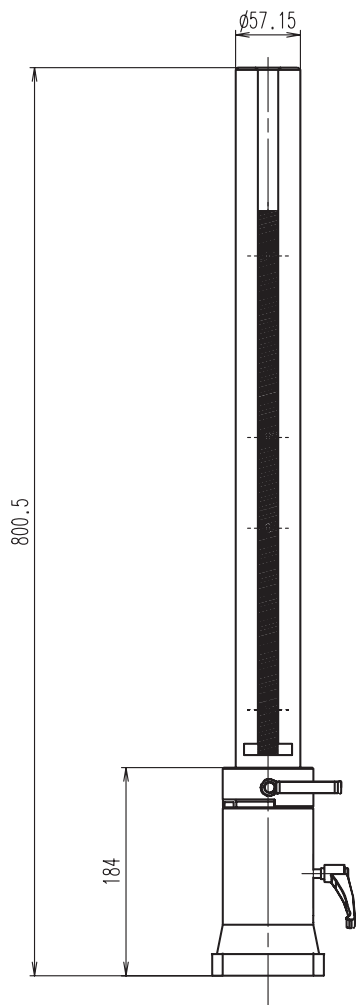
Standartinė horizontalioji svirtis



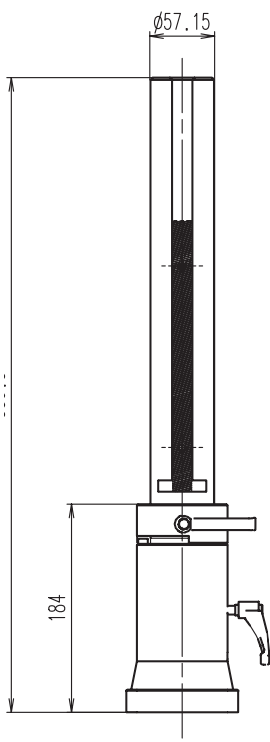
ESD horizontalioji svirtis



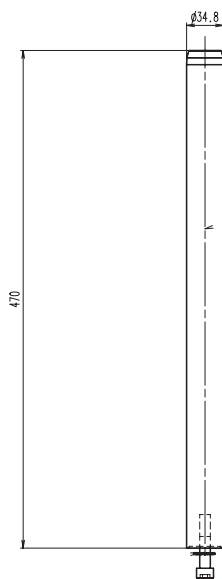
Vertikalus stulpelis 800/57



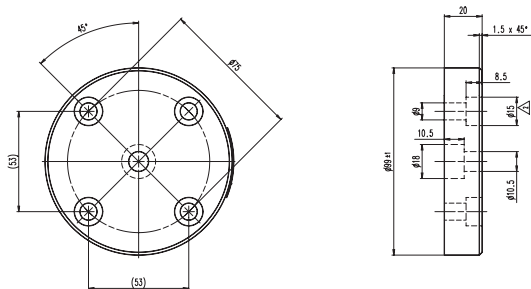
Vertikalus stulpelis 560/57



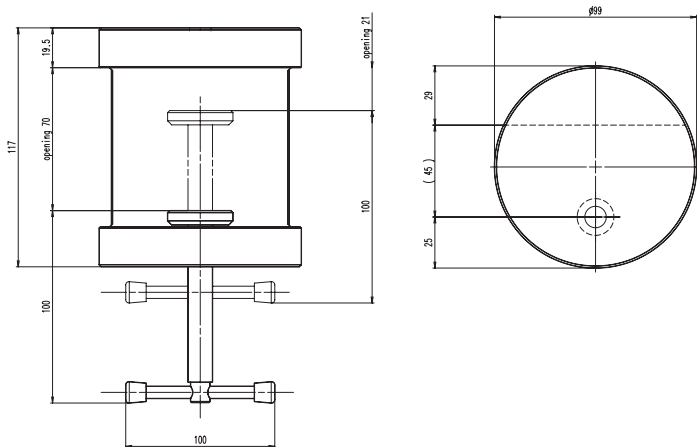
Vertikalus stulpelis 470/35



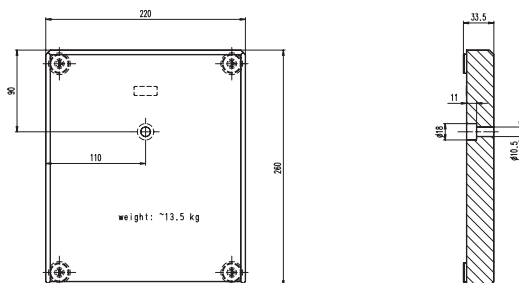
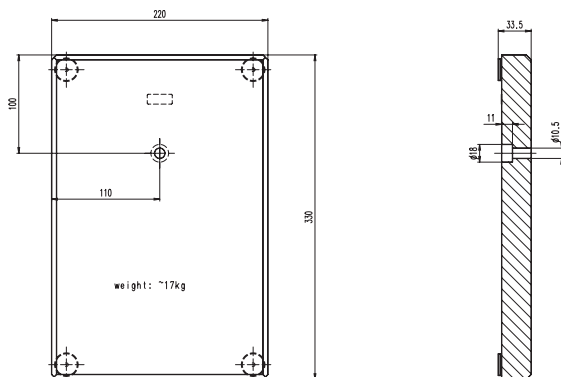
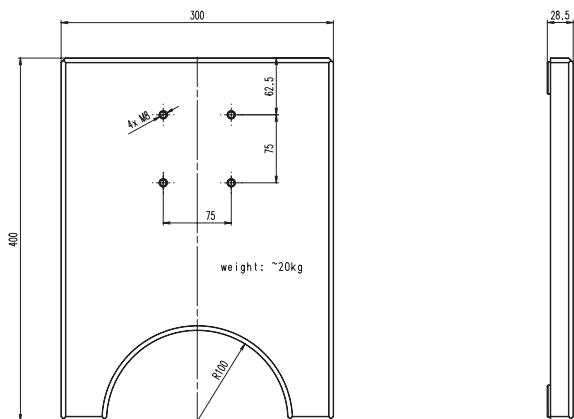
Jungė



Gnybtas



Didžiosios, vidutinės ir mažosios pagrindo plokštės



Dalių numeriai su trumpais aprašymais

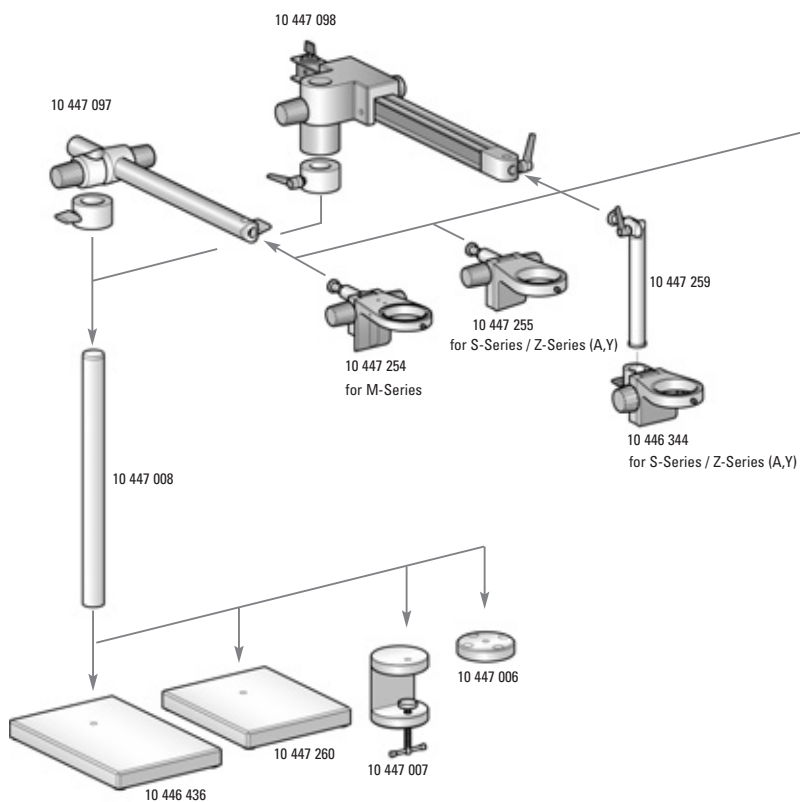
- 10 447 097 ESD horizontalioji svirtis
- 10 447 098 Standartinė horizontalioji svirtis
- 10 447 008 Vertikalus stulpelis 470/35mm
- 10 447 260 Pagrindo plokštė, maža
- 10 446 436 Pagrindo plokštė, vidutinė
- 10 447 006 Jungė
- 10 447 007 Stalo gnybtas

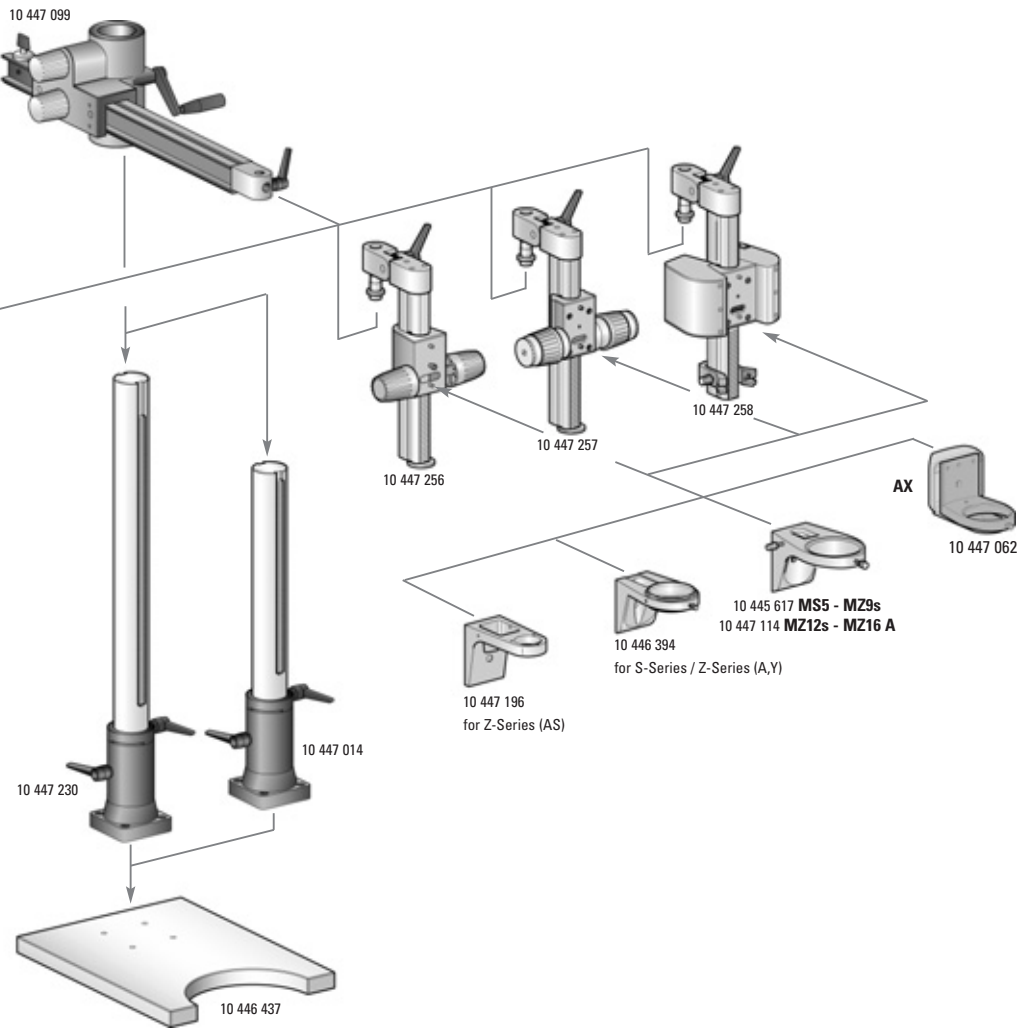
- 10 447 254 Fokusavimo mechanizmas, palenkiamas, M serijos
- 10 447 255 Fokusavimo mechanizmas, palenkiamas, S serijos / Z serijos
- 10 447 259 Laikiklio strypas, palenkiamas, Ø 25mm
- 10 446 344 Fokusavimo svirtis, stulpeliams su Ø 25mm

- 10 447 099 Horizontalioji svirtis, didelė
- 10 447 014 Vertikalus stulpelis 560/57mm
- 10 447 230 Vertikalus stulpelis 800/57mm
- 10 446 437 Pagrindo plokštė, didelė

- 10 447 256 Fokusavimo mechanizmas, palenkiamas
- 10 447 257 Bendrojo / tiksliojo fokusavimo mechanizmas, palenkiamas
- 10 447 258 Motorizuoto fokusavimo mechanizmas, palenkiamas, 300mm
- 10 447 196 Mikroskopo laikiklis Z serijoms
- 10 446 394 Mikroskopo laikiklis S / Z serijoms
- 10 445 617 Mikroskopo laikiklis, skirtas MS5 – MZ9s
- 10 447 114 Mikroskopo laikiklis, skirtas MZ12s – MZ16 A
- 10 447 062 Mikroskopo laikiklis AX, skirtas MZ12s – MZ16 A

Stovų su sukamosiomis svirtimis surinkimo schema





Leica Microsystems – the brand for outstanding products

Leica Microsystems' mission is to be the world's first-choice provider of innovative solutions to our customers' needs for vision, measurement, lithography and analysis of microstructures.

Leica, the leading brand for microscopes and scientific instruments, developed from five brand names, all with a long tradition: Wild, Leitz, Reichert, Jung and Cambridge Instruments. Yet Leica symbolizes innovation as well as tradition.

Leica Microsystems – an international company with a strong network of customer services

Australia:	Gladesville, NSW	Tel. +1 800 625 286	Fax +61 2 9817 8358
Austria:	Vienna	Tel. +43 1 486 80 50 0	Fax +43 1 486 80 50 30
Canada:	Richmond Hill/Ontario	Tel. +1 905 762 20 00	Fax +1 905 762 89 37
China:	Hong Kong	Tel. +8522 564 6699	Fax +8522 564 4163
Denmark:	Herlev	Tel. +45 44 5401 01	Fax +45 44 5401 11
France:	Rueil-Malmaison		
	Cédex	Tel. +33 1 4732 8585	Fax +33 1 4732 8586
Germany:	Bensheim	Tel. +49 6251 1360	Fax +49 6251 136 155
Italy:	Milan	Tel. +39 02 57 486 1	Fax +39 02 5740 3273
Japan:	Tokyo	Tel. +81 3 543 596 09	Fax +81 3 543 596 15
Korea:	Seoul	Tel. +82 2 514 6543	Fax +82 2 514 6548
Netherlands:	Rijswijk	Tel. +31 70 41 32 130	Fax +31 70 41 32 109
Portugal:	Lisbon	Tel. +35 1 213 814 766	Fax +35 1 213 854 668
Singapore:		Tel. +65 6 77 97 823	Fax +65 6 77 30 628
Spain:	Barcelona	Tel. +34 93 494 9530	Fax +34 93 494 9532
Sweden:	Sollentuna	Tel. +46 8 625 45 45	Fax +46 8 625 45 10
Switzerland:	Glattbrugg	Tel. +41 44 809 34 34	Fax +41 44 809 34 44
United Kingdom:	Milton Keynes	Tel. +44 1908 246 246	Fax +44 1908 609 992
USA:	Bannockburn/Illinois	Tel. +1 800 248 0123	Fax +1 847 405 0164

and representatives of Leica Microsystems
in more than 100 countries.

In accordance with the ISO 9001 certificate, Leica Microsystems (Switzerland) Ltd, Business Unit Stereo & Microscope Systems has at its disposal a management system that meets the requirements of the international standard for quality management. In addition, production meets the requirements of the international standard ISO 14001 for environmental management.

Leica Microsystems (Switzerland) Ltd. Phone +41 71 726 33 33
Stereo & Microscope Systems Fax +41 71 726 33 99
CH-9435 Heerbrugg www.leica-microsystems.com
www.stereomicroscopy.com

The companies of the Leica Microsystems Group operate internationally in four business segments, where we rank with the market leaders.

• Microscopy Systems

Our expertise in microscopy is the basis for all our solutions for visualization, measurement and analysis of microstructures in life sciences and industry. With confocal laser technology and image analysis systems, we provide three-dimensional viewing facilities and offer new solutions for cytogenetics, pathology and materials sciences.

• Specimen Preparation

We provide comprehensive systems and services for clinical histo- and cytopathology applications, biomedical research and industrial quality assurance. Our product range includes instruments, systems and consumables for tissue infiltration and embedding, microtomes and cryostats as well as automated stainers and coverslippers.

• Medical Equipment

Innovative technologies in our surgical microscopes offer new therapeutic approaches in microsurgery.

• Semiconductor Equipment

Our automated, leading-edge measurement and inspection systems and our E-beam lithography systems make us the first choice supplier for semiconductor manufacturers all over the world.

M I C R O S Y S T E M S