



Leica statņi ar pagriezienu konsoli

Lietotāja rokasgrāmata

ESD statnis ar pagriezienu konsoli



- 1 Savienojums fokusējošo sviru/piedziņas pievienošanai
- 2 Savienojumu fiksējošā skrūve
- 3 Horizontālā svira
- 4 Grozāmais rokturis konsoles fiksēšanai
- 5 Šķērsis
- 6 Drošības gredzens
- 7 Piespiedējskrūve drošības gredzena fiksēšanai
- 8 Fiksējošais rotācijas rokturis augstuma iestatīšanai
- 9 Vertikālā kolonna
- 10 Pamata plātne
- 11 Amortizatora pēda

1. attēls

Standarta statnis ar pagrieziena konsoli



2. attēls

Lielais statnis ar pagrieziena konsoli



1. attēls

Cienījamais iekārtas lietotāj!

Pateicamies, ka esat izvēlēties mūsu produkciju. Ceram, ka jūs iepriecinās Leica Microsystems produkcijas kvalitāte un sniegums.

Izstrādājot instrumentus, īpašu uzmanību veltījam to vienkāršai un pašsaprotamai pielietojamībai. Tomēr lūdzam jūs veltīt laiku ekspluatācijas instrukcijas izlasīšanai, lai uzzinātu par ieguvumiem un iespējām, ko sniedz Leica statņi ar pagriezienu konsoli, un varētu šīs priekšrocības izmantot. Ja rodas jautājumi, lūdzam sazināties ar vietējo Leica pārstāvi. Jums tuvākā vietējā pārstāvja adresi, kā arī vērtīgu informāciju par Leica Microsystems produkciju un pakalpojumiem atradīsiet mūsu tīmekļa vietnē www.leica-microsystems.com

Priecāsimies jums palīdzēt. Klientu apkalpošana mums ir ļoti būtiska. Ne tikai pirms, bet arī pēc pārdošanas.

Leica Microsystems (Switzerland) Ltd.
Stereo & Macroscopic Systems
www.stereomikroskopy.com

Lietotāja rokasgrāmata

Šīs ekspluatācijas instrukcijas atrodamas arī interaktīvajā CD-ROM vēl 20 citās valodās.

Lietotāja rokasgrāmatas un to atjauninājumus iespējams arī lejupielādēt un izdrukāt no mūsu tīmekļa vietnes www.stereomicroscopy.com.

Šajās lietošanas instrukcijās ietvertas drošības instrukcijas, iestatišanas, darba un ESD, standarta un lielo pagriezienu konsoļu statņu piederumu apraksti.

Saturs

Lappuse

Levads

ESD pagrieziena konsoles statņa apskats	2
Standarta pagrieziena konsoles statņa apskats	2
Lielās pagrieziena konsoles statņa apskats	4
Saturs	8
Drošības principi	9
Vispārēji drošības norādījumi	10-11
Vispārējās drošības instrukcijas darbam ar pagrieziena konsoles statn	12-13

Montāža

ESD un standarta pagrieziena konsoles statņi	14-16
Lielais statnis ar pagrieziena konsoli	18-19
Fokusējošais kronšteins un piedziņa	20-21
Mikroskopa turētājs/stereomikroskops	22

Darbība

ESD statnis ar pagrieziena konsoli	24-25
Standarta pagrieziena konsoles statnis	26-27
Lielais statnis ar pagrieziena konsoli	28-29
Atstājot darba vietu	30
Pagrieziena konsoļu statņu transportēšana	30
Sākuma stāvoklis	31
Norādes par horizontālo grozišanu	32-33
Aprīkojuma pieļaujamā svara tabula	34-35
Tipiska aprīkojuma svara saraksts	36-37

Pielikums

Tehniskie dati	38
Izmēri	39-44
Daļu numuri	45
Pagrieziena konsoļu statņu montāžas shēmas	46-47

Drošības principi

- Vispārējās norādes** **Pirms izmantošanas izlasiet ekspluatācijas instrukcijas un drošības instrukcijas.**
- Paredzētais pielietojums** Leica statņi ar pagrieziena konsoli ir mehāniskas ierīces, kas ļauj paplašināt jūsu stereomikroskopu un makroskopu diapazonu un pārvieto tos pāri liela izmēra darba paraugiem. Aprīkojumu papildina apgaismojums un dažādi piederumu moduļi, piemēram, fotografēšanai, TV, otrā skatītāja caurule u.c.
- Nepareiza lietošana**
- Ja instrumentu izmanto jebkādā citā veidā, kas atšķiras no šajās instrukcijās aprakstītā, rezultātā var savainot cilvēkus vai sabojāt īpašumu.
 - Nekad nedemontējiet mehāniskās daļas, ja tas nav speciāli norādīts šajā pamācībā.
- Izmantošanas vieta**
- Leica statņus ar pagrieziena konsoli paredzēts galvenokārt izmantot slēgtās telpās.
 - Ja pagrieziena konsoles statni izmanto ārpus telpām, tas jāpasargā no putekļiem un mitruma. Ārpus telpām nedrīkst izmantot ar elektrību darbināmu apgaismojumu.
- Izmantošana no ESD aizsargātās telpās** ESD standarta un lielie pagrieziena konsoļu statņi komplektēti no ESD izlādes materiāla un tādēļ neitralizē elektrostatisko lādiņu veidošanos.

Vispārēji drošības norādījumi

Apkopes darbi Remontdarbus drīkst veikt tikai Leica apmācīti servisa tehniķi. Drīkst izmantot tikai Leica oriģinālās rezerves daļas.

Par instrumentu atbildīgās(-o) personas(-u) pienākumi

- Nodrošiniet, lai strādājošais personāls būtu izlasījis un izpratis šo pamācību un īpaši rūpīgi – drošības instrukcijas.
- Nodrošiniet, lai Leica pagrieziena konsoļu statņus lietotu, koptu un to apkopes veiktu tikai pilnvarots un apmācīts personāls.



Ar pagrieziena konsolēm aprīkotas darba vietas atvieglo un uzlabo lielu paraugu apstrādi, taču tās izvirza arī augstākas prasības lietotāja koncentrēšanās spējām, prasa labāku vizualizāciju un muskulatūras atbalstu. Atkarībā no nepārtraukta darba ilguma var pavājināties redze un rasties muskuļu – skeleta problēmas. Tādēļ jāveic atbilstoši pasākumi darba slodzes mazināšanai:

- optimāls darbavietas izkārtojums, darba uzdevumi un darba grafiks (bieža darbību maiņa);
- plašas darbinieku apmācības, ņemot vērā ergonomikas un organizatoriskos aspektus.

Leica stereomikroskopu ergonomiskā optikas koncepcija un pagrieziena konsoļu statņu konstrukcija ir vērsta uz to, lai samazinātu lietotāja ķermeņa sasprindzinājumu līdz zemākajam iespējamam līmenim.

Iekļaušana trešo pušu produkcijā	Uzstādot Leica produkciju trešo pušu izstrādājumos, ievērojiet: par visu piemērojamo drošības norādījumu, tiesību aktu un vadlīniju ievērošanu atbildīgs kopējās sistēmas ražotājs vai izplatītājs.
Juridiskās prasības	Ievērojiet vispārējos un vietējos noteikumus attiecībā uz negadījumu novēršanu un vides aizsardzību.
Utilizēšana	Iekārtas utilizēšana jāveic saskaņā ar vietējiem normatīviem aktiem un noteikumiem.

Lietošanas pamācībā izmantotie simboli



Drošības norādījumi

Šis simbols norāda uz īpaši svarīgu informāciju, kuru neievērojot,

- **var apdraudēt darbiniekus**
- **var radīt darbības traucējumus un sabojāt instrumentus.**



Svarīga informācija

Šis simbols norāda uz papildinformāciju vai paskaidrojumiem, kas nodrošina izpratni.

Rīcība

- ▶ Šis simbols norāda uz tekstā aprakstītām darbībām, kas jāveic.

Paskaidrojumi

- Šis simbols norāda uz tekstā ietvertām papildu piezīmēm un skaidrojumiem.

Vispārējās drošības instrukcijas darbam ar pagrieziena konsoles statni



Strādājot ar Leica pagrieziena konsoles statni, strikti jāievēro šajā pamacībā sniegtās drošības instrukcijas, lai izvairītos no savainojumiem un neradītu bojājumus Leica stereomikroskopa aprīkojumam un jūsu darba videi.

Pagrieziena konsoles statņu iestatišana



Pagrieziena konsoles statņu pamata plātne ir veidota no smagām metāla daļām. Nepareizi lietotas, tās var savainot vai sabojāt jūsu Leica stereomikroskopa aprīkojuma darba vidi lielā svara dēļ.

- Pagrieziena konsoles statņa uzstādīšanu veiciet divatā tā, lai viens cilvēks vienmēr varētu nostiprināt montējamās daļas. (1. attēls)
- Montējot vertikālo kolonnu pie pamata plātnes, izmantojiet neslidošu paliktņi (piemēram, gumijas paklājiņu), lai pamata plātne nevarētu slīdēt.
- Pamata plātņi vienmēr novietojiet uz plakanas un līdzenas virsmas.



Drošības gredzens (ESD un standarta horizontālajiem kronšteinu) pasargā horizontālo kronšteinu no nejaušas nokrišanas.

- Repozicionējiet savilcējgredzenu (2.2. attēls) pēc katras stāvokļa maiņas uz horizontālā kronšteina un pievelciet savilcējskrūvi vai sviru (2.1. attēls).



Atsperes paplāksnis (3.1. attēls) ļauj fokusējošo piedziņu brīvi pārvietot objektam pāri, pat ja tapa ir iemontēta no apakšas. Tā arī pasargā jūsu stereomikroskopu no nejaušas nokrišanas, ja darba laikā vēlaties palaist vaļīgāk savilcējsviru (3.2. attēls).



Savilcējsvira vai skrūve uz fokusējošā kronšteina (3.3. attēls) jāpievelk pirms stereomikroskopa ievietošanas turētājā.

Atloku un galda skavas lietošana



Atloki un galda skava ir piederumi, kas paredzēti vertikālās kolonnas uzstādīšanai jūsu darba vietā. Tā kā uz tiem balstās viss stereomikroskopa aprīkojums, īpaša vērība jāpievērš tam, kā tie tiek uzstādīti.

- Galda skavas uzstādīšanai (4.1. attēls) izmantojiet pietiekami biezu (21-70mm) un cietu darba virsmu.
- Periodiski pārbaudiet galda skavas stāvokli un pievelciet to, ja nepieciešams.
- Nodrošiniet, lai tehniskais personāls izvēlētos precīza garuma pareizā tipa skrūves, ko izmantos attiecīgajiem balstiem atloku montāžas laikā.

Darba laikā



Ārkārtīgi viegļie un maz vietas aizņemošie Leica pagrieziena konsoļu statņi ir optimizēti tā, lai nodrošinātu maksimālu elastību. Lai varētu visā pilnībā lietot jūsu pagrieziena konsoles statni, jāievēro šādi nosacījumi:

- Pirms stereomikroskopa nomaiņas uzstādiet statni sākuma stāvoklī. (Skatiet 31. lappusē)
- Pirms turpināt darbu ar pārveidotu aprīkojumu, izpildiet norādes par pārvietošanu horizontālajā plaknē. (32. lappusē)

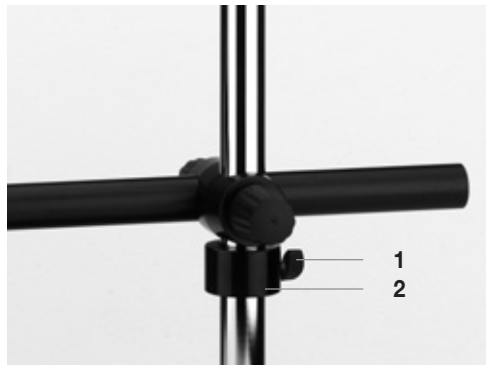
Pagrieziena konsoļu statņu transportēšana



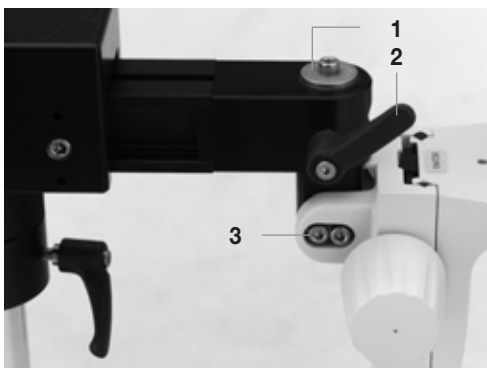
Lūdzam 30. lappusē izlasīt norādījumu par drošu pagrieziena konsoles statņa demontāžu un transportēšanu.



1. attēls



2. attēls



3. attēls



4. attēls

1. attēls Vertikālā stieņa piemontēšanu pie pamata plātnes jāveic divatā

3. attēls Standarta horizontālā konsole ar no augšas piemontētu fokusējošo kronšteinu

1 Atsperes paplāksne

2 Savilcēja svira uz horizontālās konsoles

3 Sešstūra skrūve fokusējošā kronšteina slīpuma fiksēšanai

2. attēls ESD horizontālā konsole ar šķērsi un drošības gredzenu uz 470/35 kolonnas.

1 Savilcējskrūve uz drošības gredzenu

2 Drošības gredzens

4. attēls Galda skava ESD un standarta horizontālajai svirai

ESD un standarta pagrieziena konsoles statņu montāža



Atbilstoši to funkcijai, pagrieziena konsoļu statņiem ir stingras un smagas metāla daļas. Izsaiņojot nodrošiniet, lai nevienu nesavainotu ar krītošām vai sašķiebtām daļām.

Pamata plātnes un vertikālās kolonnas montāža vienmēr jāveic diviem cilvēkiem. Tāpat jāievēro arī 12. lappusē sniegtās papildus drošības instrukcijas.

Vertikālā kolonna → pamata plātne



Lai piemontētu maza un vidēja izmēra pamata plātnes pie 470/35 vertikālās kolonnas, jāstrādā diviem cilvēkiem, lai novērstu plātnes šķiešanās un nenodarītu bojājumus!

- ▶ Novietojiet pamata plātni uz neslidošas virsmas.
- ▶ No apakšas cauri pamata plātnei ievietojiet skrūvi.
- ▶ Uz skrūves uzlieciet sprostā paplāksni (2.1. attēls).
- ▶ Kamēr viens cilvēks nostiprina pamatni, otrs pievelk vertikālo kolonnu (1. attēls).

Vertikāla kolonna → galda skava

- ▶ Ievietojiet skrūvi no apakšas caur pareizo atveri.
- ▶ Uzlieciet uz skrūves robotu sprostā paplāksni.
- ▶ Saskrūvējiet kopā vertikālo kolonnu un galda skavu. (3. attēls)
- ▶ Sastipriniet kopā galda skavu un vertikālo kolonnu uz darba virsmas vajadzīgajā stāvoklī.

Gādājiet, lai darba virsma (biezums – 21-70mm) būtu piemērota nodrošināt pietiekamu atbalstu pagrieziena konsoles statnim, ieskaitot aprīkojumu.



Regulāri pārbaudiet galda skavas stāvokli uz darba virsmas.



Vertikāla kolonna → atloks

- ▶ Ievietojiet skrūvi no apakšas caur pareizo atveri.
- ▶ Uzlieciet uz skrūves robotu sprostā paplāksni.
- ▶ Izmantojot sešstūra padziļinājuma atslēgu, saskrūvējiet kopā vertikālo kolonnu un atloku.



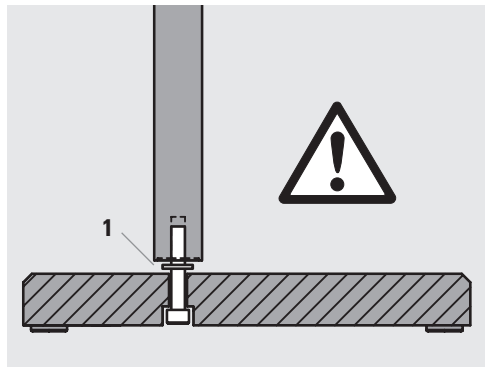
Atloku (4. attēls) darba vietā jāuzstāda kvalificētam personālam, kam arī regulāri jāpārbauda tā sežas drošums.



Četras atloka nostiprināšanai paredzētās skrūves nav iekļautas standarta piegādes komplektā, jo to garums un tips ir jāpielāgo atbalsta vismai.



1. attēls



2. attēls



3. attēls



4. attēls

1. attēls Divatā veicama vertikālā stieņa piemontēšana pie pamata plātnes

3. attēls 470/35 vertikālās kolonnas piemontēšana pie galda skavas

2. attēls Pamata plātne ar sešstūra skrūvi, robotu sprostā paplāksni ESD un standarta horizontālo krošteinu montēšanai

1 Robotu sprostā paplāksne

4. attēls Atloks 470/35 vertikālās kolonnas pastāvīgās novietošanas montāžai

Drošības gredzens → vertikālā kolonna

- ▶ Pa kolonnu uzbīdīet drošības gredzenu (1.3. attēls).
- ▶ Pievelciet savilcējskrūvi (ESD) vai savilcējsviru (standarta) (1.2. attēls).

Horizontālais kronšteins → vertikālā kolonna

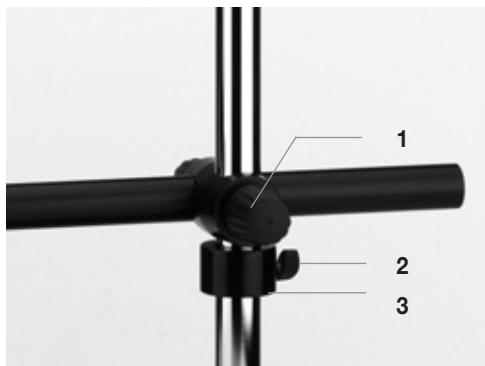
- ▶ Palaidiet vajīgāk augstuma regulēšanas grozāmo rokturi (1.1. attēls).
- ▶ Uzmanīgi uzstādiēt horizontālo kronšteinu uz vertikālās kolonnas, līdz tas balstās uz drošības gredzena.
- ▶ Noregulējiet horizontālo konsoli paralēli pamata plātnes garajai pusei.
- ▶ Palaidiet vajīgāk augstuma regulēšanas grozāmo rokturi (1.1. attēls).

Savilcējsviru centrēšana

- Savilcēsviras uz standarta un lielajām horizontālajām konsolēm pēc pievilšanas var pagriezt jebkurā stāvoklī, tā jums nodrošinot vislielāko iespējamo kustību brīvību:
- ▶ Pievelciet attiecīgo savilcējsviru.
- ▶ Pavelciet savilcējsviru uz āru (2. attēls).
- ▶ Pagrieziet viru vēlamajā stāvoklī un atlaidiet to.

Fokusējošo kronšteinu un piedziņas montāža

Par fokusējošo kronšteinu un piedziņas montāžu lasiet 20. lappusē.



1. attēls



2. attēls

1. attēls ESD horizontālā konsole ar šķērsi un drošības gredzenu uz 470/35 vertikālās kolonnas

- 1 Rokturis konsoles fiksēšanai
- 2 Savilcējskrūve uz drošības gredzena
- 3 Drošības gredzens

2. attēls Savilcējsvira uz standarta horizontālā kronšteina drošības gredzena

Lielās pagriezienu konsoles statņa montāža

Vertikālā kolonna → pamata plātne



Lai piemontētu maza un vidēja izmēra pamata plātnes pie 560/57 un 800/57 vertikālās kolonnas, jāstrādā diviem cilvēkiem, lai nepieļautu plātnes šķiebšanos un novērstu jebkādas bojājumus!

- ▶ Pozicionējiet vertikālo kolonnu ar statni (1.1. attēls) pret pamatnes profilu tā, lai četras pamatnē esošās atveres sakristu ar četrām vitņotām atverēm plātnē.
- ▶ Kamēr viens cilvēks notur vertikālo kolonnu, otrs ar četrām skrūvēm nostiprina kolonnu. (1.2. attēls)

Horizontālais kronšteins → vertikālā kolonna

- ▶ Palaidiet vaļīgāk augstuma regulēšanas grozāmo rokturi (4. lappuse, 1.4. attēls).
- ▶ Izņemiet skrūvi no vertikālās kolonnas augšdaļas (2.1. attēls).
- ▶ Uzmanīgi uzstādiet horizontālo kronšteinu uz vertikālās kolonnas, līdz tas balstās uz statnes (3. attēls).
- ▶ Uzmanīgi pagrieziet rokturi par vairākiem apgriezieniem, līdz šķērsī esošais gliemeža pārnēsums pilnībā ieiet sazobē ar statni un kļūst redzams statnes augšgals.
- ▶ Ievietojiet atpakaļ no vertikālās kolonnas augšdaļas izņemto skrūvi (2.1. attēls).
- ▶ Pievelciet augstuma regulēšanas grozāmo rokturi (4. lappuse, 1.4. attēls).

Savilcējsviru lietošana

Par savilcējsviru lietošanu lasiet 16. lappusē.

Fokusējošo kronšteinu un piedziņas montāža

Par fokusējošo kronšteinu un piedziņas montāžu lasiet 20. lappusē.

1. attēls Vertikālo kolonnu 560/57 un 800/57 montāža uz pamata plātnes

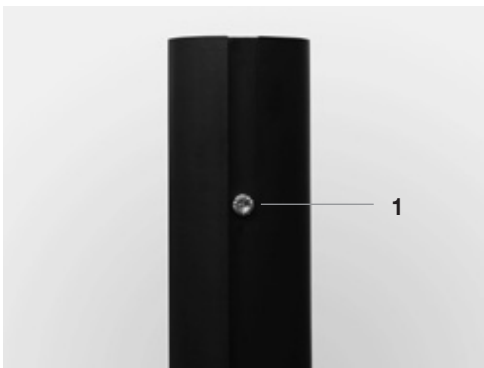
- 1 Statne pozicionēta pamatnes profila virzienā
- 2 Vertikālā kolonna ir nostiprināta ar četrām sešstūrgalviņu skrūvēm

2. attēls Skrūve ar sešstūrgalviņu vertikālās kolonnas 560/57 vai 800/57 augšdaļā

3. attēls Lielās horizontālās konsoles šķērsis uzmanīgi uzstādīts uz vertikālās kolonnas.



1. attēls



2. attēls



3. attēls

Fokusējošo kronšteinu un piedziņas montāža

Fokusējošais kronšteins → horizontālā konsolē

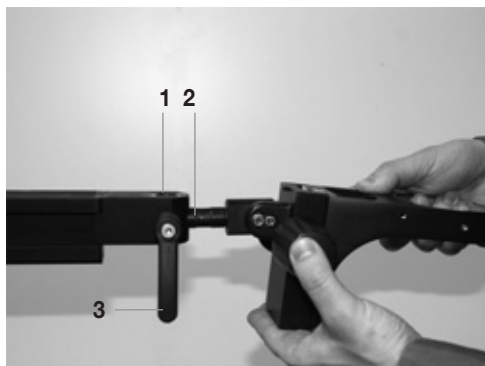
- ▶ Nodrošiniet, lai horizontālā konsolē ir sākuma stāvoklī (skatiet 31. lappusē).
- ▶ Nostipriniet visas sviras un skrūves.
- ▶ Palaidiet vaļīgāk sviru vai skrūvi uz horizontālās konsoles fokusējošās sviras savienojuma.
- ▶ Noņemiet atsperes paplāksni no fokusējošā kronšteina savienojuma tapas.
- ▶ Ievietojiet tapu (1.2. attēls) horizontālās konsoles ligzdā (1.1. attēls).
- ▶ Aizveriet savilcējsviru vai pievelciet skrūvi uz horizontālās konsoles.

- Speciāls gadījums ir nesējstieņa (10 447 259) kombinācija ar fokusējošo kronšteinu (10 446 344):

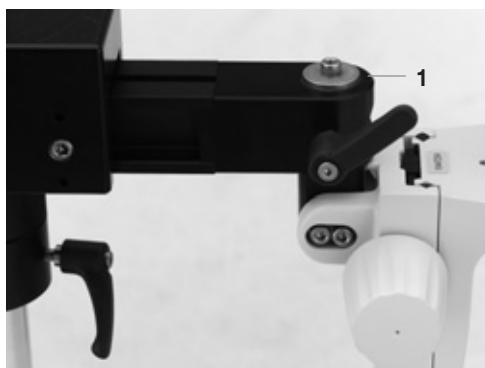
- ▶ Noņemiet no nesējstieņa atsperes paplāksni.
- ▶ Palaidiet vaļīgāk drošības skrūvi uz fokusējošā kronšteina.
- ▶ Uzbīdīet fokusējošo kronšteinu uz kolonnas.
- ▶ Nofiksējiet drošības skrūvi.
- ▶ Nostipriniet atsperes paplāksni.
- ▶ Aizveriet savilcējsviru vai pievelciet skrūvi uz horizontālās konsoles.

Fokusējošā kronšteina tapas uzstādīšana no apakšas

- Principā fokusējošā kronšteina tapu horizontālajā konsolē var ievietot no augšas, no apakšas vai no priekšas.
- Ja tapa ir ievietota horizontālajā konsolē no apakšas, jums jāizmanto atsperes paplāksne (2.1. attēls):
- ▶ Pieskrūvējiet atsperes paplāksni ar atbilstošu sešstūrgalviņas skrūvi fokusējošā kronšteina tapas vītņatverē (2.1. attēls).



1. attēls



2. attēls

Fig. 1 Fokusējošā kronšteina uzstādīšana uz horizontālās konsoles

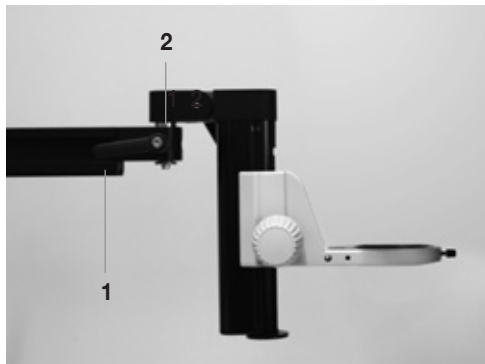
- 1 Ligzda uz horizontālās konsoles
- 2 Fokusējošā kronšteina tapa
- 3 Piespiedējsvira fokusējošā kronšteina fiksēšanai

Fig. 2 Fokusējošais kronšteins ar no apakšas iemontētu tapu

- 1 Atsperes paplāksne

Fokusējošā piedziņa → horizontālā konsole

- ▶ Nodrošiniet, lai horizontālā konsole būtu sākuma stāvoklī (skatiet 31. lappusē).
- ▶ Nostipriniet visas sviras un skrūves.
- ▶ Palaidiet vaļīgāk fokusējošās piedziņas savienojuma savilcējsviru (1.1. attēls).
- ▶ Noņemiet atsperes paplāksni no fokusējošās piedziņas savienojuma tapas.
- ▶ Ievietojiet tapu (1.2. attēls) horizontālās konsoles ligzdā.
- ▶ Noslēdziet savilcējsviru (1.1. attēls).



1. attēls

Fig. 1 Fokusējošais kronšteins uz lielās horizontālās konsoles

- 1** Savilcēja svira uz horizontālās konsoles
- 2** Fokusējošā kronšteina tapa

Mikroskopa turētāja un stereomikroskopa montāža

Mikroskopa ietvars → fokusēšanas regulētājskrūve

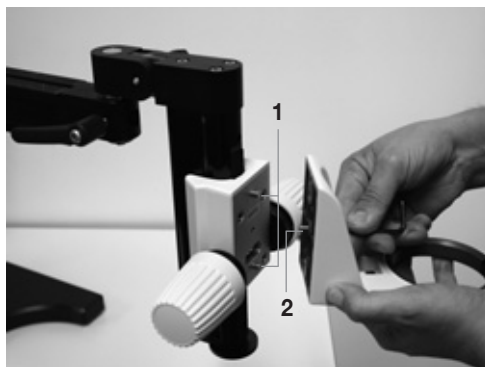
- ▶ Izskrūvējiet drošības skrūvi fokusējošās piedziņas priekšpusē.
- ▶ Pozicionējiet mikroskopa turētāju tā, lai divas pozicionēšanas tapas (1.1. attēls) fiksētos atbilstošajos mikroskopa ietvara padziļinājumos.
- ▶ Ievietojiet drošības skrūvi mikroskopa turētāja atverē un pievelciet ar sešstūra padziļinājuma atslēgu. (1.2. attēls)

Stereomikroskopa → optikas turētājs

- ▶ Pārbaudiet un nofiksējiet visas sviras un skrūves uz pagrieziņa konsoles statņā un fokusējošās piedziņas/kronšteina pirms stereomikroskopa ievietošanas mikroskopa turētājā.
- ▶ Atskrūvējiet skrūvi (2.1. attēls) uz mikroskopa turētāja gredzena.
- ▶ Turot ar abām rokām, uzmanīgi ievietojiet stereomikroskopu mikroskopa turētājā. (2. attēls)
- ▶ Pievelciet skrūvi (2.1. attēls) uz mikroskopa turētāja.

i Papildus norādes par mikroskopu nesēju un pagrieziņa konsoļu montāžu var atrast lietošanas instrukcijā M2-105-0en.

Tie satur arī papildus adapterus un piederumus apgaismojuma pievienošanai Leica pagrieziņa konsoļu statņiem (skatiet piemēru 37. lappusē).



1. attēls



2. attēls

1. attēls Optikas nesēju uzstādīšana uz horizontālās konsoles

- 1 Fokusējošās piedziņas savienojuma tapa
- 2 Sešstūrgalviņas skrūve nesēja fiksēšanai

2. attēls Stereomikroskopa ievietošana optikas nesējā

- 1 Skrūve stereomikroskopa fiksēšanai

Pagrieziena konsoles statņu darbība



Šajos lietošanas norādījumos paskaidrots, kā pareizi lietot jūsu pagrieziena konsoles statni. **Nodrošiniet, lai ar Leica pagrieziena konsoles statni strādātu tikai tāds personāls, kas ir izlasījis un izpratis šīs ekspluatācijas instrukcijas – it īpaši drošības instrukcijas. Un vēl – pirms katra ekspluatācijas posma pārbaudiet visas sviras un skrūves – vai to stāvoklis ir pareizs.**

ESD statnis ar pagrieziena konsoli



Leica statņi ar pagrieziena konsoli ir optimizēti drošai stabilitātei un lietošanai. Tomēr nepareizas aprīkojuma kombinācijas, konsole un pagrieziena leņķis var izraisīt statņa apgāšanos. Tādēļ ir absolūti nepieciešami izlasīt 12.-13. lappusē sniegtās instrukcijas.

Konsoles nomaiņšana

- ▶ Nostipriniet visas sviras un skrūves.
- ▶ Palaidiet vaļīgāk konsoles regulēšanas grozāmo rokturi. (1.1. attēls)
- ▶ Izvelciet laukā horizontālo kronšteinu no vajadzīgās konsoles šķērša.
- ▶ Nofiksējiet šķērša grozāmo rokturi.

Darba augstuma izmaiņšana

- Darba augstuma samazināšana:
 - ▶ Atveriet savilcējskrūvi (1.3. attēls) uz drošības gredzena (1.4. attēls) un nofiksējiet to vēlamajā darba augstumā.
 - ▶ Palaidiet vaļīgāk augstuma regulēšanas grozāmo rokturi (1.2. attēls) un nolaidiet horizontālo kronšteinu līdz vēlamajam augstumam.
- Darba augstuma palielināšana:
 - ▶ Ar vienu roku turiet horizontālo kronšteinu.
 - ▶ Palaidiet vaļīgāk konsoles regulēšanas grozāmo rokturi. (1.2. attēls)
 - ▶ Spiediet horizontālo kronšteinu uz augšu līdz vēlamā augstuma sasniegšanai.

- ▶ Pievelciet augstuma regulēšanas grozāmo rokturi (1.2. attēls).
- ▶ Repozicionējiet drošības gredzenu (1.4. attēls), līdz tas ir zemāk par šķērsi.

Aprīkojuma maiņšana

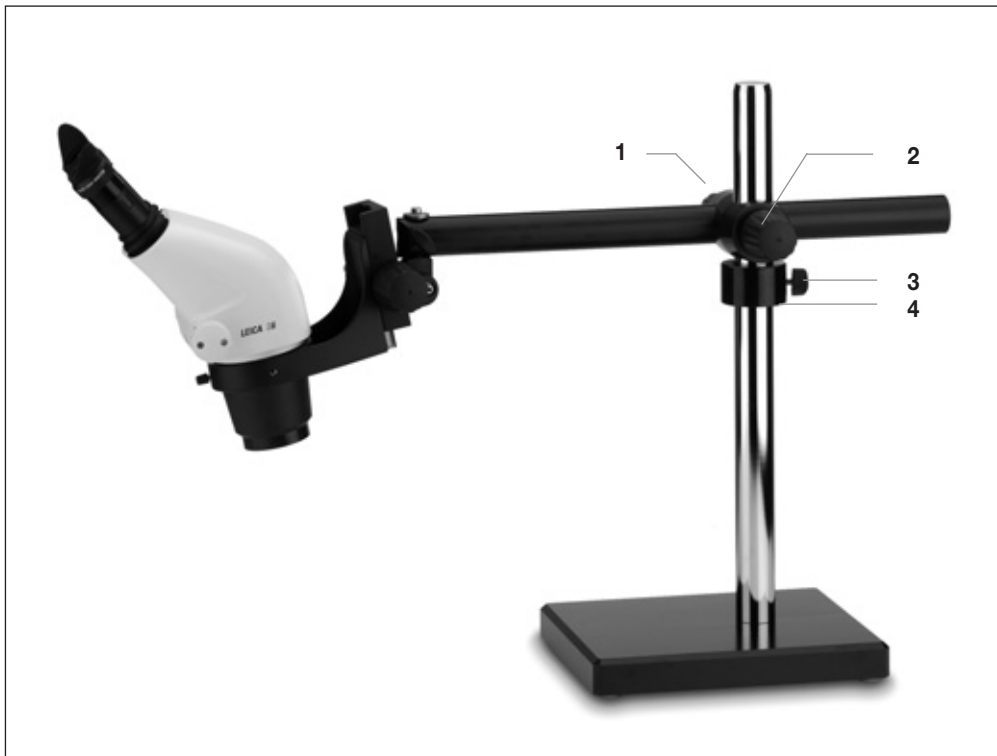
- ▶ Pirms mainīt stereomikroskopu vai pievienot pagrieziena konslei papildus aprīkojumu, iestatiet horizontālo konsoli sākuma stāvoklī (skatiet 31. lappusē).
- ▶ Nodrošiniet, lai statnis balstītu izmainīto aprīkojumu. Norādījumi par aprīkojuma svaru un pieļaujamo kopējo svaru atrodami no 32. līdz 37. lappusei.

Saāniska aprīkojuma vēzēšana



Pirms pārvietot stereomikroskopu pāri paraugam, ir absolūti nepieciešami repozicionēt drošības gredzenu līdz šķēršim un tur to nofiksēt. Pretējā gadījumā, ja grozāmais rokturis ir vaļīgs (1.2. attēls), horizontālais krošteins var nokrist un sabojāt iekārtu vai paraugus.

- ▶ Repozicionējiet drošības gredzenu (1.3. attēls) līdz šķēršim un nostipriniet to vietā.
- ▶ Palaidiet vaļīgāk augstuma regulēšanas grozāmo rokturi (1.1. attēls) uz šķērša.
- ▶ Pārvietojiet savu iekārtu vēlamajā stāvoklī.
- ▶ Nofiksējiet augstumu.



1. attēls

1. attēls Leica S6 nostiprināta uz ESD horizontālās konsoles ar drošības gredzenu uz 470/35 vertikālās kolonnas

- 1 Grozāmais rokturis konsoles fiksēšanai
- 2 Grozāmais rokturis noregulētā augstuma fiksēšanai
- 3 Piespiedējskrūve drošības gredzena fiksēšanai
- 4 Drošības gredzens

Standarta statnis ar pagrieziena konsoli

Konsoles grozīšana un mainīšana

- Konsoles grozīšanu un mainīšanu veic līdzīgi kā iepriekš aprakstītajai ESD horizontālajai konsolei (skatiet 24. lappusē).

Pagrieziena amplitūdas ierobežošana

i Izmantojot speciālu drošības gredzenu, jūs varat ierobežot horizontālā kronšteina grozīšanas amplitūdu līdz 90°. Šī funkcija ir sevišķi noderīga, lai

- ērti repositionētu iekārtu ar ierobežojumu
- strādājot saglabātu noteiktu grozīšanas amplitūdu

Lai varētu izmantot šo funkciju, tapai (1.4. attēls) uz drošības gredzena (1.5. attēls) jābūt pavērsta uz augšu. Ja tas tā nav, jāveic šādas darbības:

- ▶ Palaidiet vaļīgāk skrūvi uz mikroskopa turētāja (1.6. attēls).
- ▶ Noņemiet stereomikroskopu.
- ▶ Palaidiet vaļīgāk augstuma fiksēšanas grozāmo rokturi (1.3. attēls).
- ▶ Noņemiet no vertikālās kolonnas horizontālo kronšteinu, ieskaitot šķērši.
- ▶ Noņemiet no vertikālās kolonnas drošības gredzenu (1.5. attēls).
- ▶ Pozicionējiet to uz vertikālās kolonnas, pavēršot tāpu uz augšu.
- ▶ Pievelciet savilcējskrūvi uz drošības gredzena (1.5. attēls).
- ▶ Pozicionējiet horizontālo kronšteinu uz vertikālās kolonnas tā, lai drošības gredzena tapa ieietu šķērša rievā (1.1. attēls).
- ▶ Nofiksējiet uz šķērša visus regulēšanas rokturus.

Konsoles ierobežošana

i Horizontālā kronšteina pagarinājumu var regulēt, izmantojot ierobežojošo skrūvi.

Tas ir sevišķi noderīgi, lai

- ērti repositionētu iekārtu
 - pasargātu sistēmu no sasvēršanās pārmērīga aprīkojuma dēļ
- ▶ Novietojiet statni sākuma stāvoklī. (Skatiet 31. lappusē)
 - ▶ Palaidiet vaļīgāk konsoles regulēšanas sviru, kas atrodas uz šķērša.
 - ▶ Noregulējiet vēlamo stereomikroskopa izvirkzījumu.
 - ▶ Repozicionējiet regulējamo aizturi (1.2. attēls) līdz šķēršim (1.1. attēls).



1. attēls

1. attēls MS5 ar rupjo un precīzo fokusēšanas piedziņu, lampu L2, dubulto guzneku, lampas turētāju 470/35 vertikālajai kolonnai, standarta konsoles statni un vidēja lieluma pamata plātņi

- 1 Šķērsis
- 2 Regulējams aizturis
- 3 Augstuma fiksēšanas grozāmais rokturis
- 4 Pagrieziena amplitūdu ierobežojošā tapa
- 5 Drošības gredzens
- 6 Skrūve optikas turētāja fiksēšanai

Lielais statnis ar pagrieziena konsoli

Darba augstuma izmaiņšana

- ▶ Aizskrūvējiet regulēšanas rokturi, lai nofiksētu konsoli (1.2. attēls).
- ▶ Palaidiet vajīgāk augstuma fiksēšanas grozāmo rokturi uz šķērša (1.1. attēls).
- ▶ Izmantojot kloķi (1.4. attēls), pārvietojiet sistēmu vajadzīgajā darba augstumā.
- ▶ Aizgrieziet grozāmo rokturi, lai fiksētu augstuma iestatījumu (1.1. attēls).

i Kloķa reostatu var regulēt, izmantojot komplektā esošo seštūra padziļinājuma atslēgu. Tas nepieciešams atkarībā no vēlamā enerģijas patēriņa un iekārtas svara.

- ▶ Izmantojot komplektā esošo atslēgu, noregulējiet sešstūrvalviņas skrūvi ar ceturtdaļpagrieziena soli. (1.3. attēls)
- Griežot skrūvi pulksteņrādītāja virzienā, reostata pretestība palielinās, griežot pretēji pulksteņrādītāja virzienam – samazinās.



Nekad negrieziet kloķi ar spēku – tā var sabojāt statni vai zobratu. Ja to ļoti grūti pagriezt, pārbaudiet šādas pozīcijas:

- Vai nav ieskrūvēta skrūve šķērša augšpusē? Ja ir, atskrūvējiet to.
- Vai sešstūrvalviņas skrūve uz kloķa nav pievilkta pārāk cieši? Ja ir, palaidiet to brīvāk.

Konsoles nomaiņšana

- ▶ Pievelciet regulēšanas grozāmo rokturi, lai nofiksētu augstumu (1.1. attēls).
- ▶ Atskrūvējiet regulēšanas grozāmo rokturi, lai nofiksētu konsoli (1.2. attēls).
- ▶ Izvelciet laukā horizontālo kronšteina no vajadzīgās konsoles šķērša.
- ▶ Aizskrūvējiet grozāmo rokturi, lai nofiksētu konsoli (1.2. attēls).

Konsoles ierobežošana

Horizontālā kronšteina maksimālo pagarinājumu var regulēt, izmantojot regulējamo aizturi. Procedūra ir identiska standartā horizontālā kronšteina regulēšanas procedūrai, kas aprakstīta 26. lappusē.

Horizontālā krošteina grozišana

Pārvietošana no vienas puses uz otru ir iespējama, izmantojot sviru, kas atrodas pie vertikālās kolonnas pamatnes:

- ▶ Aizskrūvējiet abus regulēšanas grozāmos rokturus, kas atrodas uz šķērša (1.1. un 1.2. attēli).
- ▶ Palaidiet vajīgāk savilcējsviru pie vertikālās kolonnas pamatnes. (1.8. attēls)
- ▶ Pagrieziet stereomikroskopu vēlamajā stāvoklī.
- ▶ Vēlreiz pievelciet savilcējsviru.

Pagrieziena amplitūdas ierobežošana

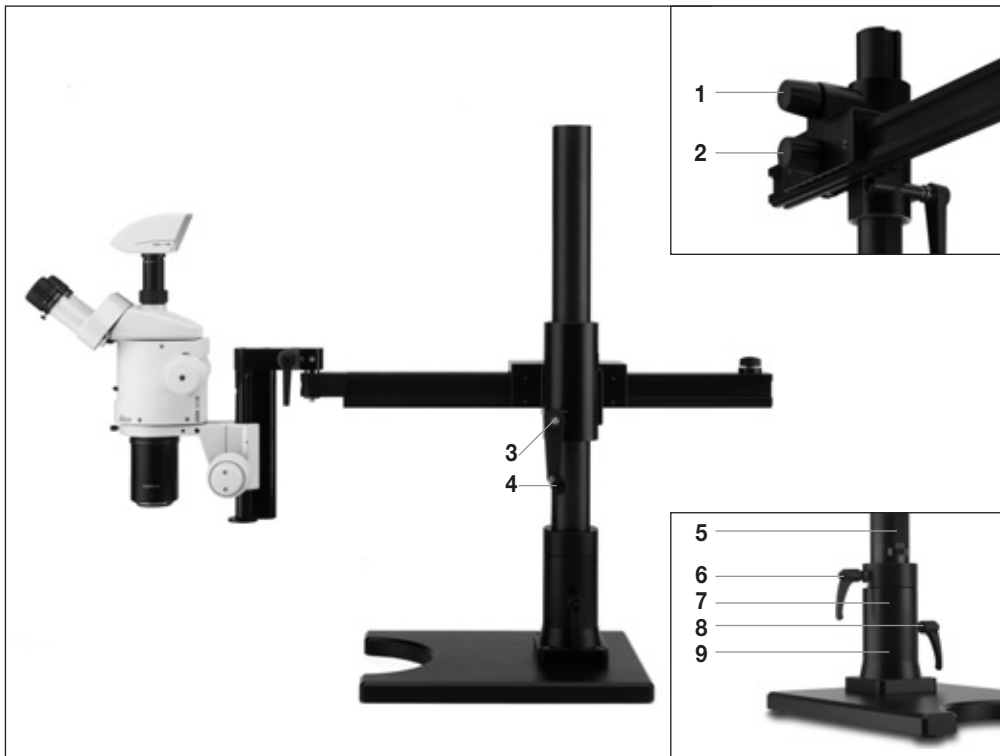


Sāniskās pārvietošanas amplitūdu var regulēt arī lielajam pagrieziena konsoles statnim līdz brīvi izvēlētām 90° sektoram. Šo funkciju izpilda, izmantojot gredzenu pie vertikālās kolonnas pamatnes (1.7. attēls):

- ▶ Palaidiet vajīgāk sāniskās pārvietošanas ierobežošanas savilcējsviru. (1.6. attēls)
- ▶ Pārvietojiet stereomikroskopu vēlamajā sākuma stāvoklī, kā aprakstīts iepriekš.
- ▶ Pagrieziet gredzenu (1.7. attēls) līdz vienai no abām aizturēm.
- ▶ Pievelciet savilcējsviru. 1.6. attēls
- ▶ Ja nevēlaties ierobežot sānu kustības amplitūdu, atstājiet savilcējsviru nepievilktu.



Gredzenam pie vertikālās kolonnas pamatnes (1.7. attēls) jābūt nofiksētam ar savilcējsviru tā, lai tā balstītos uz pamatnes (1.9. attēls). Citi montāžas stāvokļi var sabojāt vertikālās kolonnas statni (1.5. attēls).



1. attēls

1. attēls MZ16 ar Leica digitālo kameru DFC300, rupjo/precīzo fokusēšanas piedziņu un lielo pagrieziņa konsoles statni

- 1 Augstuma fiksēšanas grozāmais rokturis
- 2 Grozāmais rokturis konsoles fiksēšanai
- 3 Reostata regulēšanas ierīce
- 4 Augstuma regulēšanas kloķis
- 5 Statne
- 6 Gredzena fiksēšanas svira
- 7 Gredzens pie vertikālās kolonnas pamatnes
- 8 Piespiedējsvira vertikālās kolonnas fiksēšanai
- 9 Vertikālās kolonnas pamatne

Atstājot darba vietu



Pirms aiziet no darba vietas, nostipriniet pagrieziena konsoles statni, lai pasargātu citus no savainojumiem:

- ▶ Iestatiet pagrieziena konsoļu sākuma stāvoklī (skatiet 31. lappusē).
- ▶ Nofiksējiet regulēšanas grozāmo rokturi, savilcējsviras un skrūves, la nepieļautu nejaušas pagrieziena konsoles statņa kustības.

Pagrieziena konsoļu statņu transportēšana



Leica pagrieziena konsoles statņi sastāv no smagām metāla daļām. Ja esat nodomājis demontēt statni vienā darba vietā un pārvietot to uz citu, lūdzam ievērot šādus norādījumus:

- ▶ Pamata plātnei ar piemontētu vertikālo kolonnu vienmēr transportējiet divatā.
- ▶ Noņemiet stereomikroskopu no fokusējošās piedziņas/konsoles.
- ▶ Noņemiet no vertikālās kolonnas horizontālo kronšteinu, ieskaitot šķērsi.
- ▶ Lielajai pamata plātnei ir speciāls padziļinājums, kas atvieglo transportēšanu. (1. attēls)
- ▶ Transportēšanai lielākos attālumos izmantojiet piemērotus transportēšanas līdzekļus, piemēram, ratiņus.



1. attēls

- 1. attēls** Lielā pamata plātne ar padziļinājumu staveršanai

Sākuma stāvoklis



Turpmākās instrukcijas var izmantot, lai noteiktu, vai jūsu stereomikroskopa aprīkojums ir piemērots paredzamajai konsolei un sāniskās pārvietošanas amplitūdai. Šīs instrukcijas ir jāievēro un jānodrošina, lai personāls, kas strādā ar Leica pagrieziena konsoles statņiem, būtu izlasījis un sapratis šīs instrukcijas.



Sākuma stāvoklis pasargā no bojājumiem, kas varētu rasties, sasveroties statnim. Pagrieziena konsolei jābūt sākuma stāvoklī (2. attēls) pirms jūs:

- noņemat stereomikroskopu no mikroskopa turētāja,
 - maināt piederumus, piemēram, apgaismojuma moduļus vai Ergo moduļus,
 - atstājat darba vietu.
- Noregulējiet horizontālo konsoli paralēli pamata plātnes garajai pusei. (1. attēls)
- Izvelciet laukā horizontālo kronšteina konsoli līdz šķēršim. (2. attēls)
- Nodrošiniet, lai regulēšanas rokturi un saspiedējsviras būtu nofiksētas.



1. attēls



2. attēls

1. attēls Lielais horizontālais kronšteins izlīdzināts paralēli pamatnes garākajai malai

2. attēls Lielais horizontālais kronšteins sākuma stāvoklī

Norādes par horizontālo grozīšanu



Leica statņi ar pagriezienu konsoli ir optimizēti tā, lai nodrošinātu maksimālu amplitūdu un stabilitāti. Tomēr nepareizas svara kombinācijas, konsole un pagriezienu leņķis var izraisīt statņa apgāšanos.

Droša sānu kustības leņķa izvēlēšanās

- Leica pagriezienu konsoles statņu maksimāli pieļaujamo slodžu apjomi atrodami atbilstošajās tabulās 34. un 35. lappusē.
 - Sākot no nulles pozīcijas (1.1. attēls), ar maksimālo slodzi jūs varat pārvietot konsoli līdz pat 30°leņķim. (1. attēls)
 - Lai pārvietotu par 30° lielākā leņķī (2. attēls), jums jāsamazina svars vai konsole. (2. attēls)
 - Tipisko iekārtu svars ir atrodams 36. un 37. lappusē.
- Pirms turpināt strādāt ar pagriezienu konsoles statni, kura aprīkojums ir modificēts, jums rūpīgi jāpārbauda paredzamā konsoles kombinācija un nepieciešamais pārvietošanas leņķis.

Tipisku pielietojumu piemēri

Tālāk sniegtie piemēri demonstrē, kā noteikt, vai plānotā stereomikroskopa, aprīkojuma un pagriezienu konsoles statņa kombinācija ir pieļaujama:

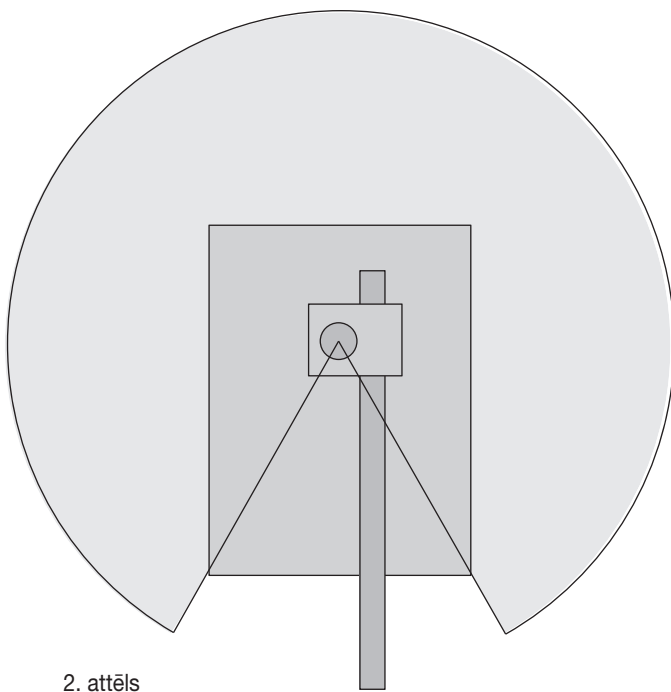
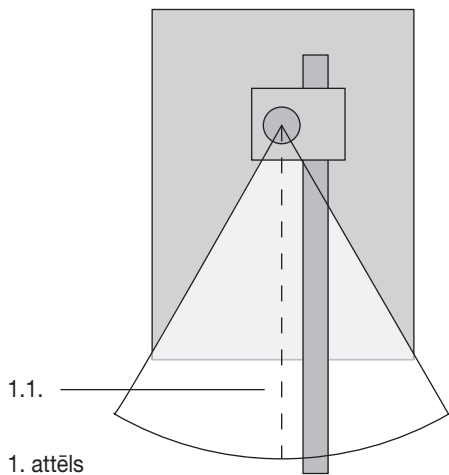
- Jūs vēlaties izmantot standarta horizontālo kronšteinu ar vidēja izmēra pamatni un noliecamu fokusējošo piedziņu (10 447 256).
- Tabula 34. lappusē rāda, ka šāda kombinācija pieļauj 5,2 kg maksimālo slodzi nulles stāvoklī (1.1. attēls).
- Jūs esat nodomājis izmantot stereomikroskopa aprīkojumu ar šādu pagriezienu konsoles statni:

Leica MZ6

10 445 614 Leica MZ6 optikas turētājs
10 445 619 45° leņķī noliekta binokulāra caurule
10 447 160 2 okulāri 10x/21B, regulējami
10 422 563 ahromatiskais objektīvs 0.5x, sērija M

Šīs kombinācijas kopējais svars ir 1,8kg (saraksts 36. lappusē), tādēļ to bez problēmām var izmantot 30° amplitūdā ar pilnu konsoli.












- 1. attēls** Optimālais horizontālā kronšteina kustības diapazons ar maksimālo slodzi
- 2. attēls** Sānu kustības diapazonā, kurā konsoles un kustības leņķim ir precīzi jāatbilst izvēlētajai slodzei












Aprīkojuma pieļaujamā svara tabula



Tabula turpinājumā sniedz informāciju par pieļaujamām slodzēm atkarībā no horizontālās konsoles, vertikālās kolonnas, pamata plātnes, fokusējošā kronšteina un izmantotās piedziņas. Maksimālie apjomi piemērojami attiecīgajiem pagrieziena konsoļu statņiem sākuma stāvoklī (29. lappusē).

Horizontālais kronšteins ar kolonnu		 10 447 097 ar 10 447 008		 10 447 098 ar 10 447 008	
Pamata plātne		 10 447 260	 10 446 436	 10 447 260	 10 446 436
Fokusējošais kronšteins/fokusējošā piedziņa	 10 447 254/ 10 447 255	3,2kg	6,6kg	3,2kg	6,6kg
	 10 447259 & 10 446 344	3,6kg	8kg	3,6kg	4,6kg
	 10 447 256	X	X	2kg	5,2kg
	 10 447 257	X	X	X	4,6kg
	 10 447 258	X	X	X	X

Horizontālais kronšteins ar kolonnu		 10 447 099 ar 10 447 014	 10 447 099 ar 10 447 230
Pamata plātne		 10 446 437	 10 446 437
Fokusējamo kronšteins/fokusējamo piedziņa	 10 447 254/ 10 447 255	14kg	13kg
	 10 447 259 & 10 446 344	14,5kg	13,5kg
	 10 447 256	13,5kg	12,5kg
	 10 447 257	11kg	11kg
	 10 447 258	11kg	10,5kg

Tipiska aprīkojuma svāra saraksts

i Tālāk redzamais saraksts sniedz ieskatu par dažāda tipiska aprīkojuma kopējo svāru.

Kopā ar 34. un 35. lappusē redzamajām tabulām tas ļauj jums novērtēt, vai nepieciešamais pārvietošanas leņķis un konsole ir savietojami ar paredzēto aprīkojumu.

Leica S8 APO

10 446 298 Leica S8 APO StereoZoom
10 446 261 Video objektīvs 0.63x
10 446 337 Apohromatiskais objektīvs 2.0x
12 730 044 DFC 480, ieskaitot kabeli
10 447 131 2 okulāri 10x/23

Kopējais komplekta svārs 2,9kg

Leica S6 E

10 446 294 Leica S6 E StereoZoom
10 447 130 Okulārs 10x/23
10 447 131 Okulārs 10x/23
10 446 323 ErgoLens® 0.6x-0.75x

Kopējais svārs 1,7kg

Leica MZ6

10 445 614 Leica MZ6 optikas turētājs
10 445 619 45° leņķi noliekta binokulāra caurule
10 447 160 2 okulāri 10x/21B, regulējami
10 422 563 Ahromantiskais objektīvs 0.5x, sērija M

Kopējais svārs 1,8kg

Leica MZ7s

10 446 371 Leica MZ7s, optikas turētājs
10 446 275 Plan objektīvs 1.0x, sērija M
10 445 822 ErgoTube® 10°-50°
10 447 160 2 okulāri 10x/21B, regulējami
10 446 309 Leica fotocaurule HD F
10 446 261 Video/foto objektīvs 0.63x
12 730 044 DFC480

Kopējais svārs 4,8kg

Leica MZ9s

10 446 272 Leica MZ9s optikas turētājs
10 446 275 Plan objektīvs 1.0x, sērija M
10 445 924 Trinokulāra caurule, sērija M
10 447 160 2 okulāri 10x/21B, regulējami
10 446 261 Video/foto objektīvs 0.63x
12 730 044 DFC 480
30 120 201 Ringlight RL-66/750

Kopējais svārs 4,6kg

Leica MZ12s

10 446 370 Leica MZ12s optikas turētājs
10 447 160 2 okulāri 10x/21B, regulējami
10 445 819 Plan objektīvs 1.0x, sērija M
10 445 822 ErgoTube® ar maināmu leņķi 10°-50°

Kopējais svārs 3,7kg

Leica MZ12s

10 446 370 Leica MZ12s optikas turētājs
10 445 924 Trinokulāra caurule, sērija M
10 447 160 2 okulāri 10x/21B, regulējami
10 445 819 Plan objektīvs 1.0x, sērija M
10 446 123 ErgoWedge® 5-25°
10 446 261 Video/foto objektīvs 0.63x
12 730 018 DC500
30 120 201 Ringlight RL-66/750

Kopējais svārs 5,2kg

Leica MZ16

10 447 102 Leica MZ16 optikas turētājs ar tūlummāini
10 447 160 2 okulāri 10x/21B, regulējami
10 447 157 Objektīvs planāpo 1.0x, sērija M, WD=55mm
10 445 924 Trinokulāra caurule, sērija M
10 446 261 Video/foto objektīvs 0.63x
12 730 044 DFC480
30 120 201 Ringlight RL-66/750

Kopējais svārs 5,7kg

Leica MZ16 A

- 10 447 103 Leica MZ16 A optikas turētājs
- 10 447 160 2 okulāri 10x/21B, regulējami
- 10 445 822 ErgoTube® 10°-50°
- 10 446 309 Docu Tube HDV
- 10 447 075 Plan objektīvs 0.8x, sērija M
- 10 446 261 Video/foto objektīvs 0.63x
- 12 730 044 DFC480
- 30 120 201 Ringlight RL-66/750

Kopējais svars 6,9kg

Leica MZ16 FA

- 10 447 063 Leica MZ16 FA optikas turētājs
- 11 504 069 Lampas korpuss
- 10 447 160 2 okulāri 10x/21B, regulējami
- 10 445 924 Trinokulāra caurule, sērija M
- 10 447 157 Objektīvs planapo 1.0x, sērija M, WD=55mm
- 10 446 261 Video/foto objektīvs 0.63x
- 12 730 044 DFC480

Kopējais svars 9,2kg

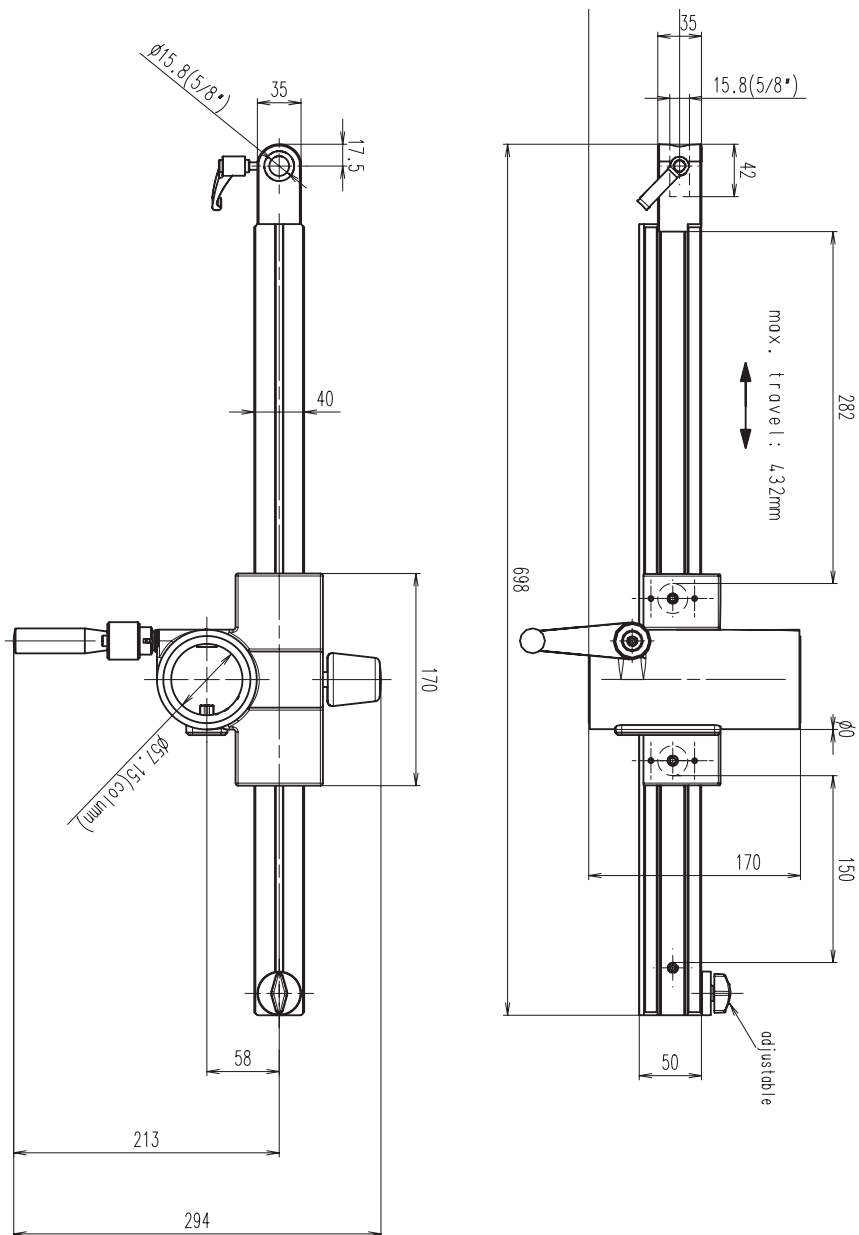


Tehniskie dati

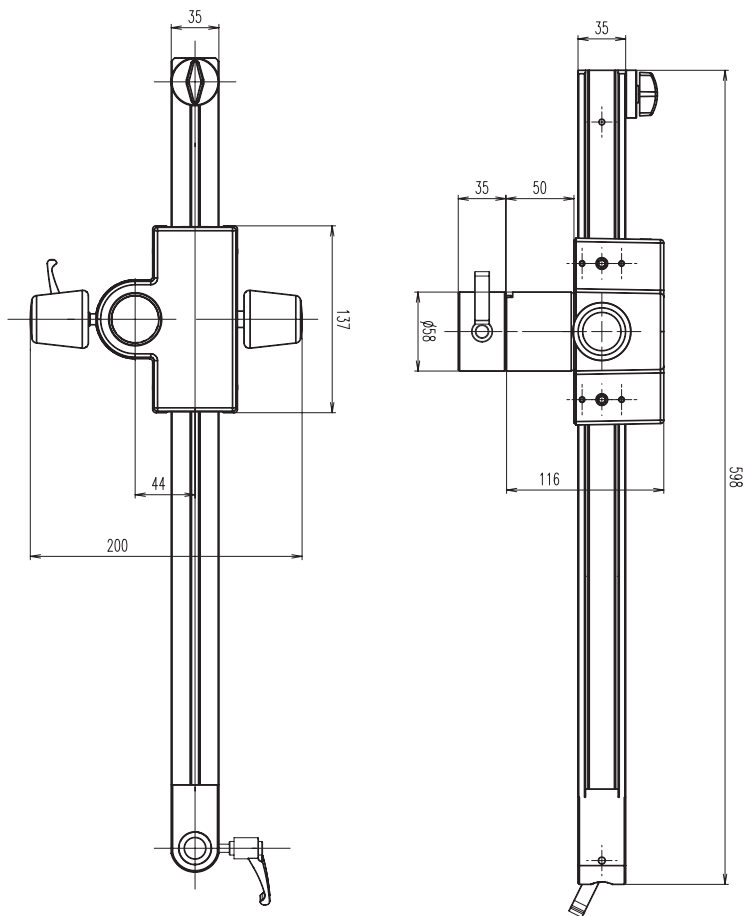
Lielais horizontālais kronšteins	
Tips	horizontālā pagrieziena konsole Leica stereomikroskopiem un makroskopiem; 360° pagrieziena leņķis ar izvēles 90° sektora ierobežojumu Regulējams aizzuris konsoles ierobežošanai Augstuma regulēšana, izmantojot statni
Maks. konsole:	560mm
Maks. slodze:	20kg (bez fokusējošā kronšteina vai piedziņas)
Standarta horizontālā konsole	
Tips	horizontālā pagrieziena konsole Leica stereomikroskopiem un makroskopiem; 360° pagrieziena leņķis ar izvēles 90° sektora ierobežojumu Regulējams aizzuris konsoles ierobežošanai
Maks. konsole:	476mm
Maks. slodze:	13,2kg (bez fokusējošā kronšteina vai piedziņas, ar vidēja izmēra pamata plātņi)
ESD horizontālais kronšteins	
Tips	horizontālā pagrieziena konsole Leica stereomikroskopiem un makroskopiem; 360° pagrieziena leņķis
Maks. konsole:	452mm
Maks. slodze:	6,6kg (bez fokusējošā kronšteina vai piedziņas, ar mazo pamata plātņi)
Vertikālās kolonnas	
Vertikālā kolonna 800/57	Vertikālā kolonna lielajai horizontālajai konsolei Augstums: 800mm, diametrs: 57mm Anodizēts alumīnijs; augstuma regulēšanas statne; Savilcējsvira horizontālās kustības fiksēšanai Savilcējsvira kustības amplitūdas fiksēšanai
Vertikālā kolonna 560/57	Vertikālā kolonna lielajai horizontālajai konsolei Augstums: 560mm, diametrs: 57mm Anodizēts alumīnijs; Augstuma regulēšanas statne Savilcējsvira horizontālās kustības fiksēšanai Savilcējsvira kustības amplitūdas fiksēšanai
Vertikālā kolonna 470/35	Vertikālā kolonna ESD/standarta horizontālajām konsolēm Augstums: 470mm, diametrs: 35mm Hromēt tērauds
Pamata plātnes	
Lielā pamata plātne	Pamata plātne lielajai horizontālajai konsolei PxAxD: 400x300x28,5mm Svars: 20kg
Vidēja izmēra pamata plātne	Pamata plātnes standarta un ESD horizontālajai konsolei PxAxD: 330x220x33,5mm Svars: 17kg
Mazā pamata plātne	Pamata plātne standarta un ESD horizontālajai konsolei PxAxD: 260x220x33,5mm Svars: 13,5kg

Izmēri

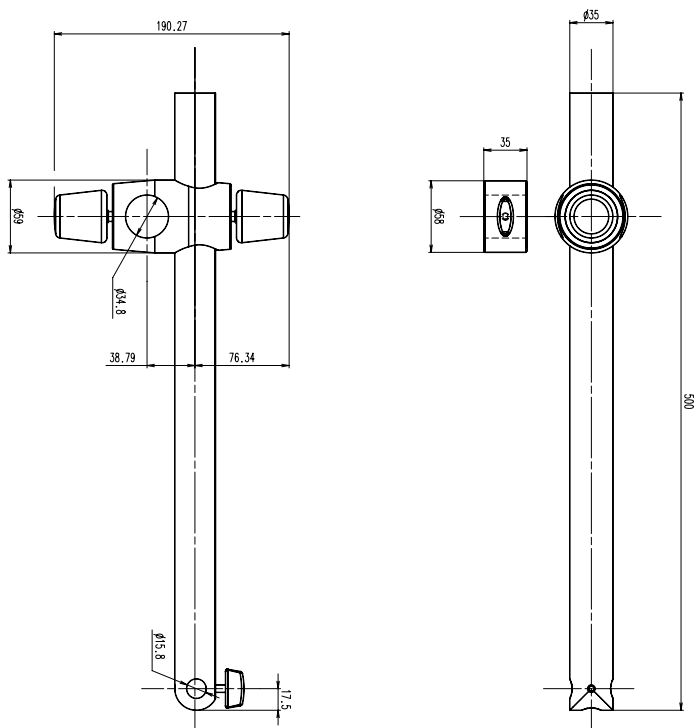
Lielais horizontālais kronšteins



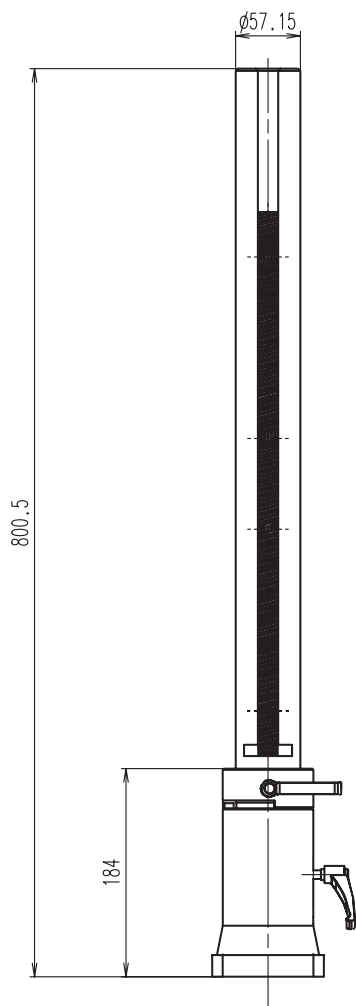
Standarta horizontālā konsole



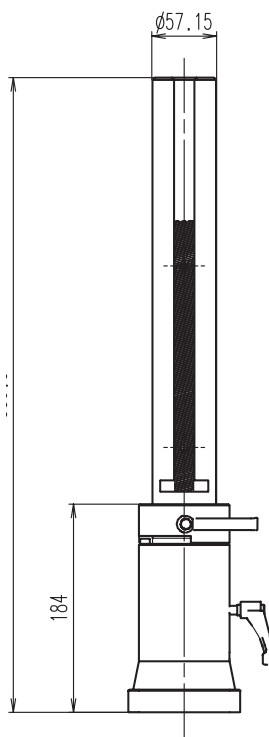
ESD horizontālais kronšteins



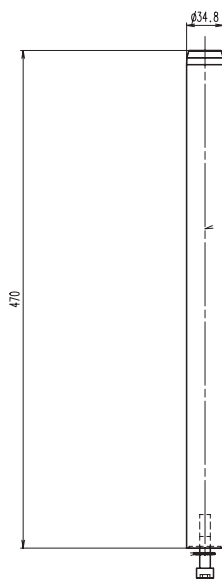
Vertikālā kolonna 800/57



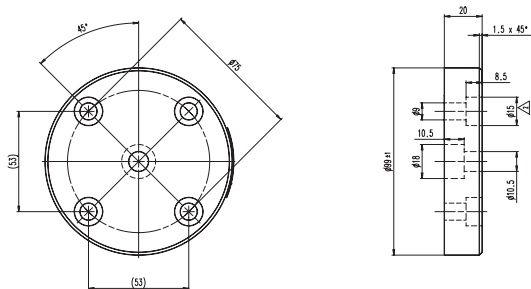
Vertikālā kolonna 560/57



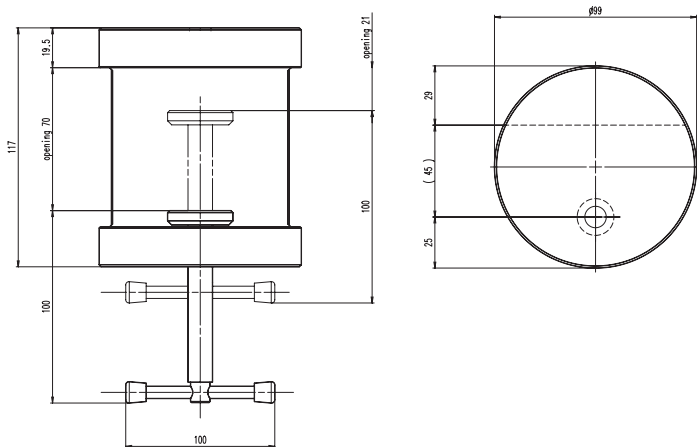
Vertikālā kolonna 470/35



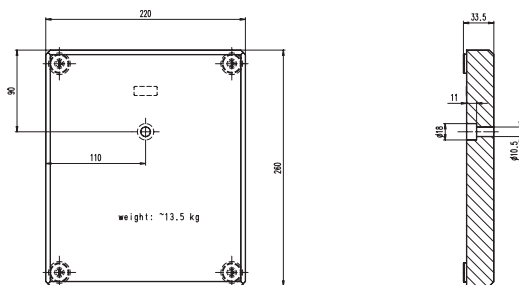
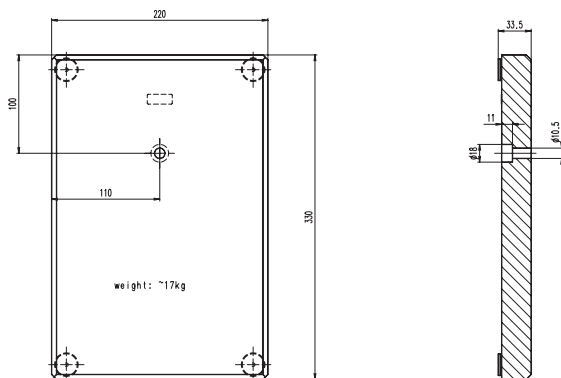
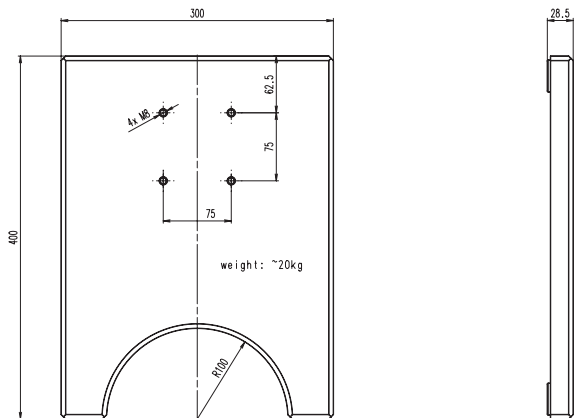
Atloks



Galda skava



Lielā, vidēja un maza izmēra pamata plātnes



Daļu numuri un īss apraksts

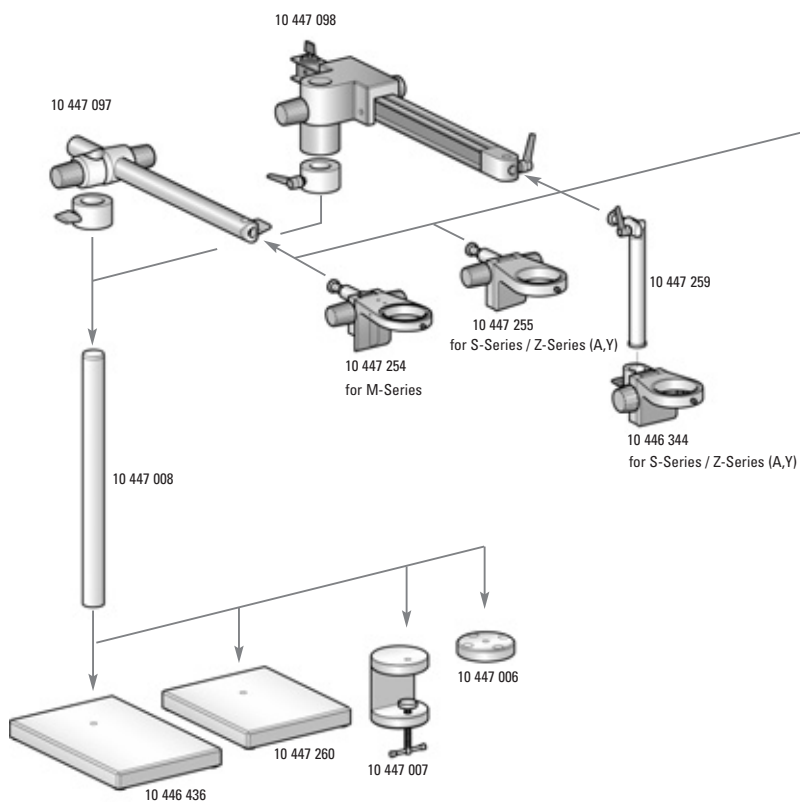
- 10 447 097 ESD horizontālā konsole
- 10 447 098 Standarta horizontālā konsole
- 10 447 008 Vertikālā kolonna 470/35mm
- 10 447 260 Pamata plātne, mazā
- 10 446 436 Pamata plātne, vidējā
- 10 447 006 Atloks
- 10 447 007 Galda skava

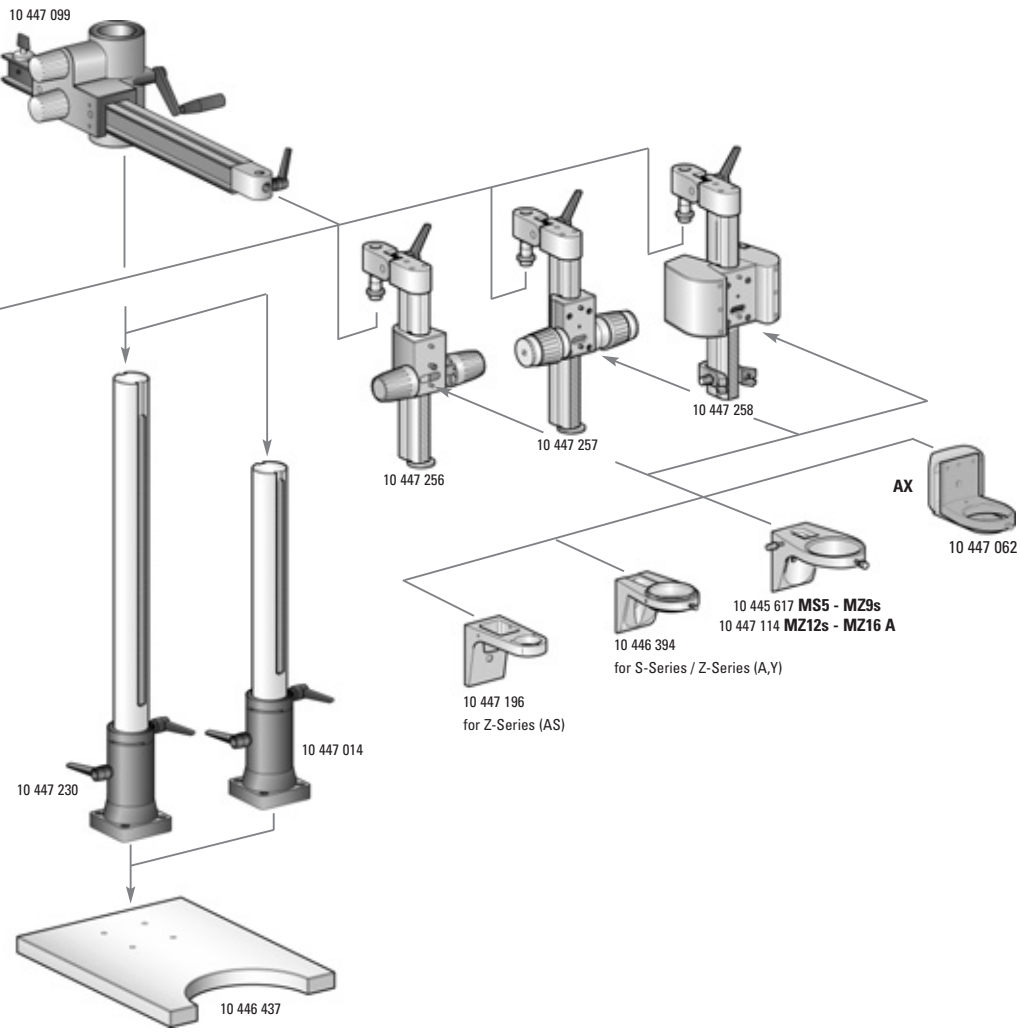
- 10 447 254 Fokusējošā piedziņa, nelokāma, sērija M
- 10 447 255 Fokusējošā piedziņa, nelokāma, sērija S /sērija Z
- 10 447 259 Turētāja stienis, nelokāms, Ø 25mm
- 10 446 344 Fokusējošais kronšteins, kolonnām ar Ø 25mm

- 10 447 099 Horizontālais kronšteins, lielais
- 10 447 014 Vertikālā kolonna 560/57mm
- 10 447 230 Vertikālā kolonna 800/57mm
- 10 446 437 Pamata plātne, lielā

- 10 447 256 Fokusējošā piedziņa, nelokāmā
- 10 447 257 Rupjā/precizā fokusēšanas piedziņa, nelokāmā
- 10 447 258 Fokusēšanas ierīce ar motora piedziņu, nelokāma, 300mm
- 10 447 196 Mikroskopa turētājs Z sērijai
- 10 446 394 Mikroskopa turētājs S sērijai / Z sērijai
- 10 445 617 Mikroskopa turētājs modeļiem MS5 – MZ9s
- 10 447 114 Mikroskopa turētājs modeļiem MZ12s – MZ16 A
- 10 447 062 Mikroskopa turētājs, AX, modeļiem MZ12s – MZ16 A

Pagrieziena konsoļu statņu montāžas shēma





Leica Microsystems – the brand for outstanding products

Leica Microsystems' mission is to be the world's first-choice provider of innovative solutions to our customers' needs for vision, measurement, lithography and analysis of microstructures.

Leica, the leading brand for microscopes and scientific instruments, developed from five brand names, all with a long tradition: Wild, Leitz, Reichert, Jung and Cambridge Instruments. Yet Leica symbolizes innovation as well as tradition.

Leica Microsystems – an international company with a strong network of customer services

Australia:	Gladesville, NSW	Tel. +1 800 625 286	Fax +61 2 9817 8358
Austria:	Vienna	Tel. +43 1 486 80 50 0	Fax +43 1 486 80 50 30
Canada:	Richmond Hill/Ontario	Tel. +1 905 762 20 00	Fax +1 905 762 89 37
China:	Hong Kong	Tel. +8522 564 6699	Fax +8522 564 4163
Denmark:	Herlev	Tel. +45 44 5401 01	Fax +45 44 5401 11
France:	Rueil-Malmaison		
	Cédex	Tel. +33 1 4732 8585	Fax +33 1 4732 8586
Germany:	Bensheim	Tel. +49 6251 1360	Fax +49 6251 136 155
Italy:	Milan	Tel. +39 02 57 486 1	Fax +39 02 5740 3273
Japan:	Tokyo	Tel. +81 3 543 596 09	Fax +81 3 543 596 15
Korea:	Seoul	Tel. +82 2 514 6543	Fax +82 2 514 6548
Netherlands:	Rijswijk	Tel. +31 70 41 32 130	Fax +31 70 41 32 109
Portugal:	Lisbon	Tel. +35 1 213 814 766	Fax +35 1 213 854 668
Singapore:		Tel. +65 6 77 97 823	Fax +65 6 77 30 628
Spain:	Barcelona	Tel. +34 93 494 9530	Fax +34 93 494 9532
Sweden:	Sollentuna	Tel. +46 8 625 45 45	Fax +46 8 625 45 10
Switzerland:	Glattbrugg	Tel. +41 44 809 34 34	Fax +41 44 809 34 44
United Kingdom:	Milton Keynes	Tel. +44 1908 246 246	Fax +44 1908 609 992
USA:	Bannockburn/Illinois	Tel. +1 800 248 0123	Fax +1 847 405 0164

and representatives of Leica Microsystems
in more than 100 countries.

In accordance with the ISO 9001 certificate, Leica Microsystems (Switzerland) Ltd, Business Unit Stereo & Microscope Systems has at its disposal a management system that meets the requirements of the international standard for quality management. In addition, production meets the requirements of the international standard ISO 14001 for environmental management.

Leica Microsystems (Switzerland) Ltd. Phone +41 71 726 33 33
Stereo & Microscope Systems Fax +41 71 726 33 99
CH-9435 Heerbrugg www.leica-microsystems.com
www.stereomicroscopy.com

The companies of the Leica Microsystems Group operate internationally in four business segments, where we rank with the market leaders.

• Microscopy Systems

Our expertise in microscopy is the basis for all our solutions for visualization, measurement and analysis of microstructures in life sciences and industry. With confocal laser technology and image analysis systems, we provide three-dimensional viewing facilities and offer new solutions for cytogenetics, pathology and materials sciences.

• Specimen Preparation

We provide comprehensive systems and services for clinical histo- and cytopathology applications, biomedical research and industrial quality assurance. Our product range includes instruments, systems and consumables for tissue infiltration and embedding, microtomes and cryostats as well as automated stainers and coverslippers.

• Medical Equipment

Innovative technologies in our surgical microscopes offer new therapeutic approaches in microsurgery.

• Semiconductor Equipment

Our automated, leading-edge measurement and inspection systems and our E-beam lithography systems make us the first choice supplier for semiconductor manufacturers all over the world.

MICROSYSTEMS