



Leica sväng- armsstativ

Bruksanvisning

Svängarmsstativ, ESD



Bild 1

Svängarmsstativ standard



Bild 2

Svängarmsstativ, stort



Bild 1

Bästa kund

Vi tackar för förtroendet att få leverera högvärdiga och effektiva produkter från Leica Microsystems och hoppas att de ska motsvara dina förväntningar.

Vid utvecklingen av vårt instrument har vi lagt störst vikt vid enkel, självförklarande användning. Dock bör du ta dig tid att läsa igenom denna bruksanvisning. På så sätt får du reda på alla fördelar och möjligheter som finns hos Leica svängarmsstativ, så att du bättre kan utnyttja alla funktioner. Om du har frågor, vänd dig till din Leica-representant. Adressen till närmaste återförsäljare finns på vår webbplats där du också finner värdefull information om produkter och prestanda i Leica Microsystems: www.leica-microsystems.com

Vi hjälper gärna till. Kundenservice står högt i kurs hos oss, både före och efter köpet.

Leica Microsystems (Switzerland) Ltd.
Stereo & Macroscopy Systems
www.stereomicroscopy.com

Bruksanvisningen

Denna bruksanvisning finns på 20 andra språk på den interaktiva CD-SKIVAN.

Bruksanvisningar och uppdateringar av dem finns att ladda ner från vår webbsida www.stereomicroscopy.com.

I denna bruksanvisning beskrivs säkerhetsföreskrifter, montering, hantering och tillbehör till svängarmsstativ, ESD, standard och stor.

Innehållsförteckning

	Sida
Introduktion	
Översikt över svängarmsstativ, ESD	2
Översikt över svängarmsstativ, standard	2
Översikt över svängarmsstativ, stort	4
Innehållsförteckning	8
Säkerhetsföreskrifter	9
Allmänna säkerhetsföreskrifter	10-11
Säkerhetsföreskrifter svängarmsstativ	12-13
Montering	
Svängarmsstativ, ESD och standard	14-16
Svängarmsstativ, stort	18-19
Fokusarm och fokuseringsdrev	20-21
Mikroskophållare/stereomikroskop	22
Drift	
Svängarmsstativ, ESD	24-25
Svängarmsstativ, standard	26-27
Svängarmsstativ, stort	28-29
Lämna arbetsplatsen	30
Transport av svängarmsstativ	30
Utgångsställning	31
Anvisningar om horisontell svängning	32-33
Tabell över tillåten utrustningsvikt	34-35
Lista över typiska utrustningsvikter	36-37
Appendix	
Tekniska uppgifter	38
Mått	39-44
Artikelnummer	45
Monteringsschema svängarmsstativ	46-47

Säkerhetskoncept

- Allmänna anvisningar** **Läs bruksanvisningen och säkerhetsföreskrifterna innan du börjar använda mikroskopet.**
- Avsedd användning** Leica svängarmsstativ är en mekanisk konstruktion som hjälper dig att öka ditt stereomikroskops och makromikroskops räckvidd och att förflytta det över stora arbetsprover. Belysningar och diverse tillbehörsmoduler, t.ex. för fotografering, TV, medbetraktning o.dyl. kompletterar utrustningen.
- Felaktig användning**
- Om instrumentet används på annat sätt än enligt beskrivningen nedan, finns det risk för person- eller sakskada.
 - Det är aldrig tillåtet att ta isär mekaniska delar, om inte detta uttryckligen beskrivs i anvisningarna.
- Plats för användning**
- Leica svängarmsstativ är huvudsakligen avsett för användning i slutna utrymmen.
 - Vid användning utomhus måste använda svängarmsstativet skyddas mot damm och väta. Elektrisk belysning får inte användas utomhus.
- Användning i ESD-skyddade utrymmen** Svängarmsstativ, ESD, standard och stort består av ESD-avledande material och motverkar uppkomst av elektrostatiska laddningar.

Allmänna säkerhetsföreskrifter

Servicearbete Reparationer får endast utföras av servicepersonal med utbildning från Leica. Endast originalreservdelar från Leica får användas.

Krav på driftsansvarig

- Kontrollera att användarna har läst bruksanvisningen och särskilt säkerhetsföreskrifterna.
- Se till att Leica svängarmsstativ endast används, underhålls och repareras av auktoriserad och utbildad personal.



Arbetsplatser med svängarmsstativ underlättar och förbättrar arbetet med stora prover, men ställer även krav på användarens koncentrationsförmåga, syn och muskelstyrka. Beroende på varaktigheten av kontinuerlig aktivitet kan synbesvär och muskuloskelettala besvär uppträda så att lämpliga åtgärder för belastningsreduktion behöver tillgripas:

- optimal utformning av arbetsplatsen, arbetsinnehåll och arbetsförlopp (täta byten av aktivitet).
- utförlig information till personalen om ergonomiska och arbetsorganisatoriska frågor.

Det ergonomiska optikkonceptet hos serien Leica stereomikroskop och konstruktionen av svängarmsstativet har som mål att inskränka påfrestningarna på användaren till ett minimum.

Montering i produkter från andra tillverkare

Vid montering av produkter från Leica på andra produkter ska följande beaktas:
Tillverkaren av det totala systemet resp. den person som tar det i drift är ansvarig för att gällande säkerhetsföreskrifter, lagar och riktlinjer hålls.

Lagliga föreskrifter

Följ allmänna lagar och förordningar samt lokala föreskrifter för miljöskydd och förebyggande av olycksfall.

Kassering

För kassering av föreliggande produkter ska lokala lagar och föreskrifter följas.

Symboler i denna bruksanvisning



Säkerhetsanvisningar

Denna symbol markerar anvisningar som ovillkorligen måste läsas och följas. Beaktas inte anvisningarna

- **kan utgöra risk för personer.**
- **kan leda till funktionsstörningar eller skador på instrument.**



Viktig information

Denna symbol markerar ytterligare information eller förklaringar, som underlättar förståelsen.

Åtgärd

► Denna symbol hänvisar i texten till åtgärder som ska utföras.

Kompletterande anvisningar

- Denna symbol står inom texten vid kompletterande information och förklaringar.

Säkerhetsföreskrifter svängarmsstativ



Användningen av ert Leica svängarmsstativ kräver att säkerhetsanvisningarna i denna handbok följs, så att varken du, din Leica stereomikroskopsutrustning eller andra i din arbetsomgivning skadas.

Montering av svängarmsstativet



Svängarmsstativets bottenplatta består av tunga metalldelar och kan vid felaktig användning leda till skador på personer, arbetsområdet eller din Leica stereomikroskopsutrustning på grund av dess tunga vikt.

- Var två personer under monteringen av svängarmsstativet, så att alltid en person kan hålla delarna som ska monteras på ett säkert sätt. (Bild 1)
- Genomför monteringen av vertikalpelaren på bottenplattan på ett glidsäkert underlag (t.ex. gummimatta), så att bottenplattan inte kan kana iväg.
- Välj alltid en jämn yta för bottenplattan.



Stödringen (vid horisontalarm, ESD och standard) skyddar horisontalarmen från att av misstag falla ner.

- För låsringen mot horisontalarmen (bild 2.2) vid varje positionsändring av horisontalarmen och spänn åt klämskruven samt klämspaken (bild 2.1).



Låsbrickan (bild 3.1) gör det möjligt att fritt svänga fokuseringsdrevet över objektet även om tapparna har monterats på undersidan. Samtidigt skyddar den ditt stereomikroskop från att oavsiktligt falla ner när du vill lossa klämspaken (bild 3.2) under arbetet.



Klämspak samt skruvar på fokusarmen (bild 3.3) måste absolut vara fastspända innan mikroskopet sätts i fästet.

Användning av fläns och bordsklämma



Fläns och bordsklämma är tillbehör som används för att fästa vertikalpelaren vid din arbetsplats. Den håller hela stereomikroskopsutrustningen och måste därför fästas med yttersta omsorg.

- Använd bordsklämma (bild 4.1) av tillräcklig tjocklek (21-70mm) och en hård arbetsskiva vid fästningen.
- Kontrollera regelbundet att bordsklämmen sitter fast på korrekt sätt och dra åt den vid behov.
- Var noga med att kompetent personal väljer korrekt skruvtyp och -längd för det aktuella underlaget vid monteringen av flänsen.

Under arbetet



Leica svängarmsstativ är optimerat för att ge högsta möjliga flexibilitet genom minimal vikt och platsbehov. För att kunna utnyttja svängarmsstativets alla fördelar, måste följande steg beaktas:

- Ställ stativet i utgångsställning innan byte till stereomikroskopet (se sidan 31).
- Beakta före vidare arbete med ändrad utrustning anvisningarna om horisontell svängning. (Sidan 32)

Transport av svängarmsstativet



Läs anvisningarna på sidan 30 för säker monteringen och transport av svängarmsstativet.



Bild 1

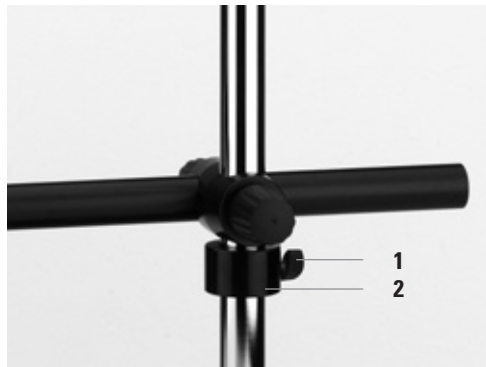


Bild 2

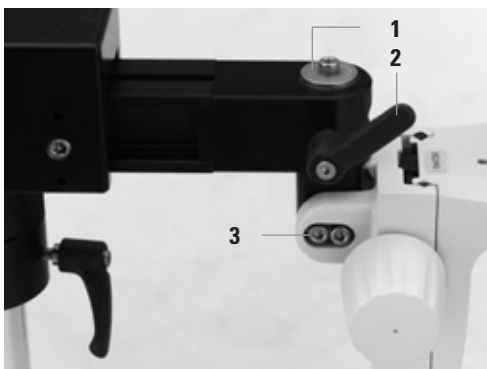


Bild 3



Bild 4

Bild 1 Montering av vertikalpelare vid bottenplattan med två personer

Bild 3 Horisontalarm standard med fokuseringsarm som monteras underifrån

- 1 Låsbricka
- 2 Klämspak på horisontalarmen
- 3 Insexskruv för fixering av fokusarmens lutning

Bild 2 Horisontalarm, ESD med kardanlänk och stödring på pelaren 470/35

- 1 Klämskruv på stödring
- 2 Stödring

Bild 4 Bordsklämma för horisontalarm, ESD och standard

Montering av svängarmsstativ, ESD och standard



Svängarmsstativ består av massiva, tunga metalldelar. Säkerställ redan vid upppackningen att ingen kan skada sig på grund av att delar faller ner eller välter.

Monteringen av bottenplattan och vertikalpelaren måste alltid utföras av två personer. De ytterligare säkerhetsföreskrifterna på sidan 12 måste ovillkorligen beaktas.

Vertikalpelare → bottenplatta



För monteringen av bottenplatta av storlek liten och medelstor på vertikalpelaren 470/35 krävs två personer för att undvika att plattan tippar och därmed leder till skador!

- ▶ Ställ bottenplattan på ett glidsäkert underlag.
- ▶ För de gängade skruvarna genom bottenplattan underifrån.
- ▶ Sätt på de tandade brickorna (bild 2.1).
- ▶ Medan en person håller fast bottenplattan skruvar den andra personen fast vertikalpelaren (bild 1)!

Vertikalpelare → bordsklämma

- ▶ För de gängade skruvarna genom de passande hålen underifrån.
- ▶ Sätt på de tandade brickorna.
- ▶ Skruva ihop vertikalpelaren med bordsklämman. (bild 3)
- ▶ Skruva fast bordsklämman tillsammans med vertikalpelaren på avsedd plats på arbetsskivan.



Se till att arbetsskivan (tjocklek: 21-70mm) är lämplig att ge svängarmsstativet inklusive utrustning tillräckligt stöd.



Kontrollera regelbundet att bordsklämman sitter ordentligt fast i arbetsskivan.

Vertikalpelare → fläns

- ▶ För de gängade skruvarna genom de passande hålen underifrån.
- ▶ Sätt på de tandade brickorna.
- ▶ Skruva fast vertikalpelaren på flänsen med insexnyckeln.



Flänsen (bild 4) måste skruvas fast av kvalificerade personer på avsett ställe vid arbetsplatsen och regelbundet kontrolleras så att den sitter fast ordentligt.



De fyra skruvarna för fastsättning av flänsen medföljer inte vid leveransen eftersom skruvarnas typ och längd måste anpassas till underlaget de ska skruvas fast i.



Bild 1

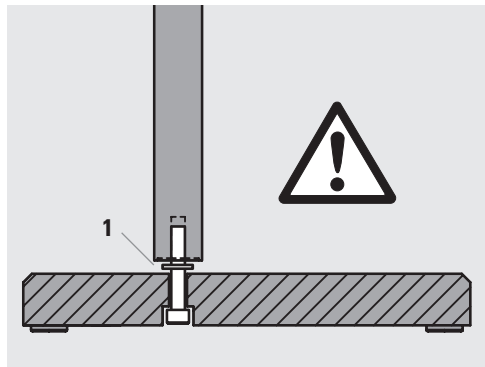


Bild 2



Bild 3



Bild 4

Bild 1 Montering av vertikalpelare vid bottenplattan med två personer

Bild 3 Montering av vertikalpelaren 470/35 på bordsklämman

Bild 2 Bottenplatta med insexskruv och tandad bricka för montering av horisontalarm, ESD och standard

1 Tandad bricka

Bild 4 Fläns för permanent montering av vertikalsulan 470/35

Stödring → vertikalpelare

- ▶ Skjut på stödringen på pelaren (bild 1.3).
- ▶ Drag åt klämskruven (ESD) resp. klämspaken (standard) (bild 1.2).

Horisontalarm → vertikalpelare

- ▶ Lossa vridknappen för höjdställning (bild 1.1).
- ▶ Sätt försiktigt på horisontalarmen på vertikalpelaren tills att den ligger an mot stödringen.
- ▶ Rikta horisontalarmen parallellt med bottenplattans långa sida.
- ▶ Drag åt vridknappen (bild 1.1) för höjdställningen igen.

Klämspakens orientering

- På horisontalarm standard och stor är det möjligt att vrida klämspaken till varje position efter att den skruvats fast, för att möjliggöra största möjliga rörelsefrihet:
- ▶ Drag åt den aktuella klämspaken.
- ▶ Drag ut klämspaken i sin axel (bild 2).
- ▶ Vrid spaken till önskad position och släpp den därefter igen.

Montering av fokusarm och fokuseringsdrev

Läs vidare på sidan 20 före montering av fokusarmen och fokuseringsdrevet.

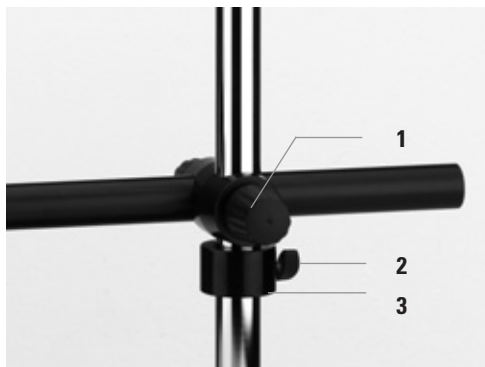


Bild 1



Bild 2

Bild 1 Horisontalarm, ESD med kardanlänk och stödring på vertikalpelaren 470/35

- 1 Vridknapp för fixering av uthänget
- 2 Klämskruv på stödring
- 3 Stödring

Bild 2 Klämspak på horisontalarmens stödring, standard

Montering av det stora svängarmsstativet

Vertikalpelare → bottenplatta



För monteringen av bottenplatta, stor, på vertikalpelaren 560/57 och 800/57 krävs två personer för att undvika att plattan tipsar och därmed leder till skador!

- ▶ Positionera vertikalpelaren med kuggstången (bild 1.1) i riktning mot urtaget på bottenplattan så att de fyra hålen i foten står rakt över de fyra hålen i plattan.
- ▶ Medan en person håller fast vertikalpelaren skruvar den andra personen fast pelaren med fyra insexskruvar. (bild 1.2)

Bild 1 Montering av vertikalpelaren 560/57 resp. 800/57 på bottenplattan, stor

- 1 Positionera kuggstången i riktning mot urtaget
- 2 Vertikalpelare skruvas fast med fyra insexskruvar

Bild 2 Insexsskruvar på huvudet av vertikalpelaren 560/57 resp. 800/57

Bild 3 Kardanlänken på horisontalarm, stor, sätts försiktigt på vertikalpelaren.

Horisontalarm → vertikalpelare

- ▶ Lossa vridknappen för höjdställning (sidan 4, bild 1.4).
- ▶ Ta av skruvarna på huvudet till vertikalpelaren (bild 2.1).
- ▶ Sätt omsorgsfullt horisontalarmen på vertikalpelaren tills att den ligger an mot kuggstången (bild 3).
- ▶ Vrid försiktigt några varv på veven, tills att snäckan i kardanlänken griper tag i kuggstången och den övre änden av kuggstången åter blir synlig.
- ▶ Sätt åter i den tidigare avtagna skruven på huvudet av vertikalpelaren (bild 2.1).
- ▶ Drag åt vridknappen för höjdställningen igen (sidan 4 bild 1.4).

Använda klämspaken

Läs vidare på sidan 16 om hur du använder klämspaken.

Montering av fokusarm och fokuseringsdrev

Läs vidare på sidan 20 före montering av fokusarmen och fokuseringsdrevet.

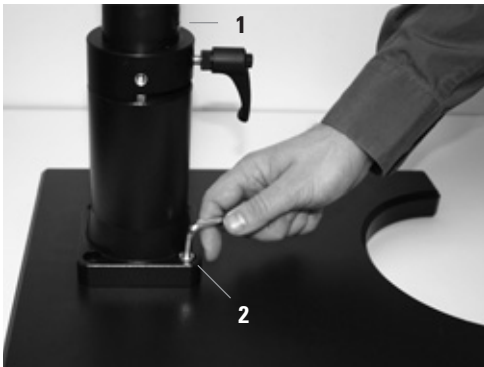


Bild 1

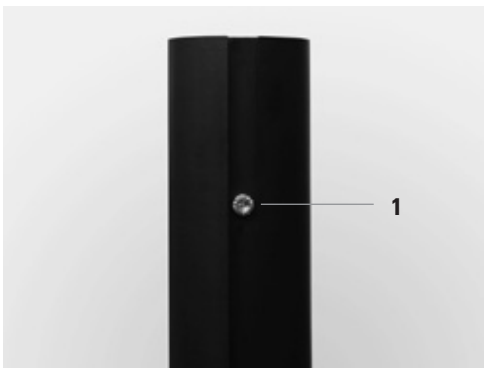


Bild 2



Bild 3

Montering av fokusarm och fokuseringsdrev

Fokusarm → horisontalarm

- ▶ Se till att horisontalarmen befinner sig i utgångsläget. (Se sidan 31.)
- ▶ Fixera alla spakar och skruvar.
- ▶ Lossa spaken resp. skruven på fokusarmsanslutningen på horisontalarmen.
- ▶ Ta av låsbrickan från förbindelsetapparna på fokusarmen.
- ▶ Sätt i tapparna (bild 1.2) i bussningen (bild 1.1) på horisontalarmen.
- ▶ Spänn åt klämspåk resp. skruv på horisontalarmen igen.

- Kombinationen av mätpelare (10 447 259) med fokusarm (10 446 344) utgör ett specialfall:

- ▶ Ta av låsbrickan från mätpelaren.
- ▶ Lossa säkringsskruven på fokusarmen.
- ▶ Skjut på fokusarmen på pelaren.
- ▶ Spänn åt säkringsskruven.
- ▶ Drag åt säkringsskruven igen.
- ▶ Spänn åt klämspåk resp. skruv på horisontalarmen igen.

Montering av fokusarmstapparna underifrån

- Fokusarmens tappar kan huvudsakligen sättas fast ovanifrån, underifrån eller framifrån på horisontalarmen.
- Om tapparna monteras underifrån är det nödvändigt att låsbrickan (bild 2.1) används:
- ▶ Skruva på låsbrickan med tillhörande insexskruv i det gängade hålet på tappen på fokusarmen (bild 2.1).

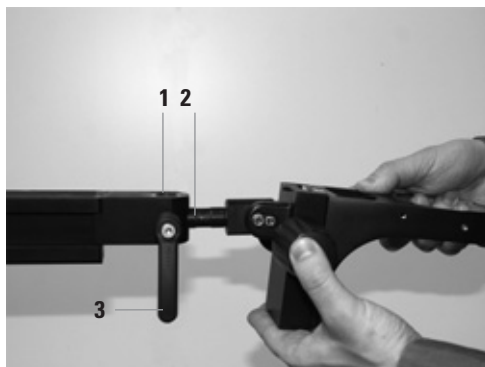


Bild 1

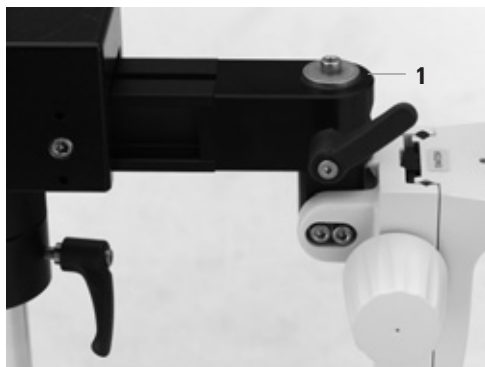


Bild 2

Bild 1 Fastsättning av fokusarmen på horisontalarmen

- 1 Bussning på horisontalarmen
- 2 Fokusarmens tappar
- 3 Klämspåk för fixering av fokusarmen

Bild 2 Fokusarm med underifrån monterade tappar

- 1 Låsbricka

Fokuseringsdrev → horisontalarm

- ▶ Se till att horisontalarmen befinner sig i utgångsläget (se sidan 31).
- ▶ Fixera alla spakar och skruvar.
- ▶ Lossa klämspaken på anslutningen till fokuseringsdrevet (bild 1.1).
- ▶ Ta av låsbrickan från förbindelsetapparna på fokuseringsdrevet.
- ▶ Sätt i tapparna (bild 1.2) i bussningen på horisontalarmen.
- ▶ Spänn åter fast klämspaken på anslutningen till fokuseringsdrevet (bild 1.1).

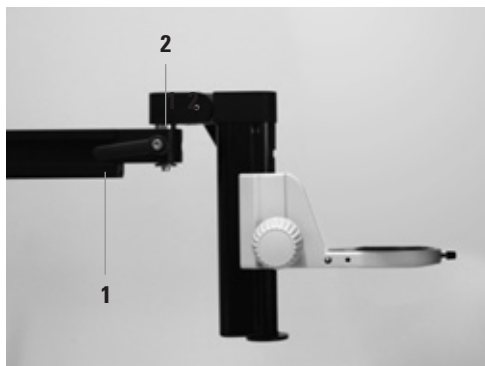


Bild 1

Bild 1 Fokuseringsdrev på horisontalarmen, stor

- 1 Klämspak på horisontalarmen
- 2 Fokuseringsdrevets tapp

Montering av mikroskophållare och stereomikroskop

Mikroskophållare → fokuseringsdrev

- ▶ Ta av säkringsskruven på framsidan av fokuseringsdrevet.
- ▶ Sätt fast mikroskophållaren så att de två positionstapparna (bild 1.1) griper tag i de passande fördjupningarna på mikroskophållaren.
- ▶ Sätt i säkringsskruven genom hålet i mikroskophållaren och skruva åter fast den med insexnyckeln. (Bild 1.2)

Stereomikroskop → optikhållare

- ▶ Kontrollera och fixera alla spakar och skruvar på svängarmsstativet och fokuseringsdrevet/fokusarmen innan du sätter i stereomikroskopet i mikroskophållaren.
- ▶ Lossa skruven (bild 2.1) på ringen till mikroskophållaren.
- ▶ Använd båda händerna för att försiktigt sätta i stereomikroskopet i mikroskophållaren. (Bild 2)
- ▶ Spänn fast skruven (bild 2.1) på mikroskophållaren igen.

i Ytterligare anvisningar om montering av mikroskophållaren finns i bruksanvisningen M2-105-0en.

Där finns även ytterligare adaptrar och tillbehör för fastsättning av belysning på Leica svängarmsstativ (se exempel på sidan 37).

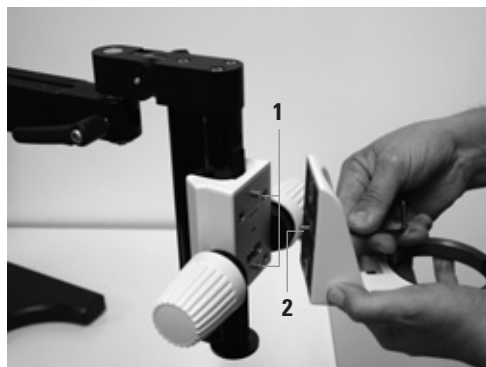


Bild 1



Bild 2

Bild 1 Fastsättning av optikhållaren på fokuseringsdrevet

- 1 Förbindningstappar på fokuseringsdrevet
- 2 Insexskruv för fixering av hållaren

Bild 2 Isättning av stereomikroskopet i optikhållaren

- 1 Skruv för fixering av stereomikroskopet

Användning av svängarmsstativet



Efterföljande användningsanvisningar anger korrekt användning av svängarmsstativet. Se till att det uteslutande är personer som har läst och förstått denna bruksanvisning och då särskilt säkerhetsföreskrifterna, som arbetar med ett Leica svängarmsstativ. Kontrollera dessutom före varje arbetspass startar att alla spakar och skruvar sitter fast ordentligt.

Svängarmsstativ, ESD



Leica svängarmsstativ är optimerat för bästa stabilitet och säker användning.

Trots det kan felaktig kombination av utrustning, uthäng och svängvinkel leda till att stativet välter. Läs därför ovillkorligen säkerhetsanvisningarna på sidan 12-13.

Ändring av uthänget

- ▶ Spänn alla spakar och skruvar.
- ▶ Lossa vridknappen för inställning av uthänget. (bild 1.1)
- ▶ Drag ut horisontalarmen till nödvändigt uthäng från kardanlänken.
- ▶ Spänn vridknappen på kardanlänken.

Ändring av arbetshöjd

- Minska arbetshöjden:
 - ▶ Lossa klämskraven (bild 1.3) på stödringen (bild 1.4) och fixera denna på önskad arbetshöjd.
 - ▶ Lossa vridknappen för höjdställning (bild 1.2) och sänk horisontalarmen till önskad höjd.
- Öka arbetshöjden:
 - ▶ Håll horisontalarmen med en hand.
 - ▶ Lossa vridknappen för höjdställningen. (bild 1.2)
 - ▶ Skjut upp horisontalarmen till önskad arbetshöjd.

- ▶ Spänn vridknappen (bild 1.2) för höjdställningen igen.
- ▶ För upp stödringen (bild 1.4) under kardanlänken.

Byta utrustning

- ▶ Ställ horisontalarmen i utgångsställning (se sidan 31) innan du byter ut stereomikroskopet eller sätt på utrustning på svängarmsstativet.
- ▶ Se till att stativet klarar av att hålla den ändrade utrustningen. Anvisningar om vikter på utrustning och tillåten totalvikt finns på sidan 32 till 37.

Sidosvängning av utrustningen



Innan du svänger över stereomikroskopet över ditt prov, är det absolut nödvändigt att föra upp stödringen till kardanlänken och spänna åt den. Annars kan horisontalarmen falla ner om vridknapparna (bild 1.2) lossas och leda till skador på personer, utrustning och prover.

- ▶ För upp stödringen (bild 1.3) till kardanlänken och fixera den.
- ▶ Lossa vridknappen för höjdställning (bild 1.1) på kardanlänken.
- ▶ Sväng utrustningen till önskad position.
- ▶ Fixera höjdställningen igen.

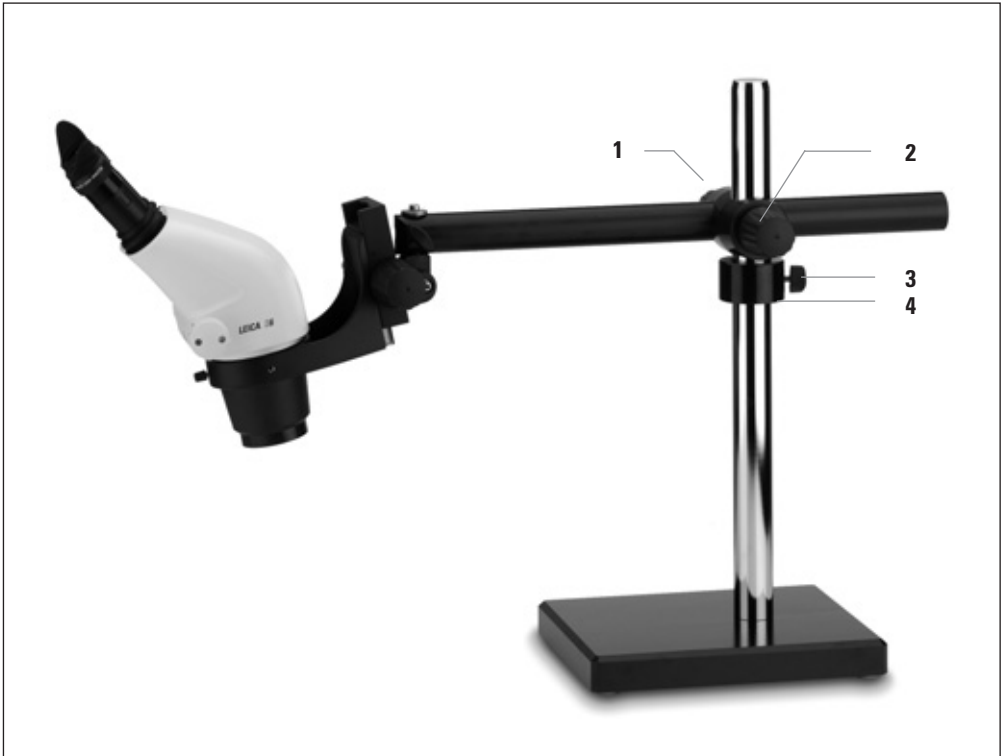


Bild 1

Bild 1 Leica S6 på horisontalarm, ESD med stödning på vertikalpelaren 470/35

- 1 Vridknapp för fixering av uthänget
- 2 Vridknapp för fixering av höjdställningen
- 3 Klämskruv för fixering av stödringen
- 4 Stödning

Svängarmsstativ standard

Svänga och ändra uthänget

- Svängning och justering av uthänget fungerar på samma sätt som beskrivs för horisontalarm, ESD. (Se sidan 24.)

Begränsning av svängområdet

i Med hjälp av de speciella stödringarna kan svängområdet för horisontalarmen begränsas till en 90° sektor. Denna funktion är särskilt användbar för att

- bekvämt flytta begränsningen av utrustningen
- under arbetet hålla dig inom ett bestämt svängområde

För att använda denna funktion måste tapparna (bild 1.4) på stödringen (bild 1.5) peka uppåt. Om så inte är fallet ska följande steg genomföras:

- ▶ Lossa skruven på mikroskophållaren (bild 1.6).
- ▶ Ta upp stereomikroskopet.
- ▶ Lossa vridknappen för fixering av höjdställningen (bild 1.3).
- ▶ Ta av horisontalarmen tillsammans med kardanlänken från vertikalpelaren.
- ▶ Ta av stödringen (bild 1.5) från vertikalpelaren.
- ▶ Sätt på den, med tapparna uppåt, på vertikalpelaren.
- ▶ Spänn åter fast klämskruven på stödringen (bild 1.5).
- ▶ Sätt på horisontalarmen på vertikalpelaren så att tapparna på stödringen griper tag i urtagen på kardanlänken (bild 1.1).
- ▶ Fixera alla vridknappar på kardanlänken.

Uthängets begränsning

i Max utdrag av horisontalarmen ställs in med hjälp av begränsningsskruven. Detta är särskilt användbart för att:

- bekvämt flytta utrustningen
 - undvika att systemet välter på grund av för tung utrustning
- ▶ Ställ stativet i utgångsställning. (Se sidan 31.)
 - ▶ Lossa spaken för justering av uthänget på kardanlänk.
 - ▶ Flytta ut stereomikroskopet till önskat utdrag.
 - ▶ För det inställbara stoppet (bild 1.2) till kardanlänken (bild 1.1).



Bild 1


Bild 1 MS5 med fokuseringsdrev, grov/fin,
Lampa L2, dubbel svanhals, Lamphållare
för vertikalpelare 470/35, Svängarmsstativ
standard och Bottenplatta, mellan

- 1 Kardanlänk
- 2 Inställbart stopp
- 3 Vridknapp för fixering av höjdställningen
- 4 Tappar för begränsning av svängområdet
- 5 Stödring
- 6 Skruv för fixering av optikhållaren

Svängarmsstativ, stort

Ändring av arbetshöjd

- ▶ Spänn vridknappen för att fixera uthänget (bild 1.2).
- ▶ Lossa vridknappen för fixering av höjdställningen på kardanlänken (bild 1.1).
- ▶ Ställ nu in systemet på önskad höjd med veven (bild 1.4).
- ▶ Spänn slutligen vridknappen för att fixera höjdställningen (bild 1.1)

 Vevens vridmotstånd kan steglöst ställas in med den bifogade insexnyckeln. Detta måste göras beroende på önskad kraftanstängning och vikt på utrustningen.

- ▶ Justera insexskruven med den medlevererade nyckeln i kvarts varv. (Bild 1.3)
- Om skruven dras åt medurs ökas vridmotståndet, genom att lossa skruven medurs minskar vridmotståndet.



Veva aldrig våldsamt på veven eftersom det kan skada kuggstången eller drevet. Om den endast går att vrida mycket hårt ska följande punkter kontrolleras:

- Är den översta skruven på kardanlänken åtdragen? Lossa den om det behövs.
- Är insexskruven på veven alltför hårt åtdragen? Lossa den stegvis om det behövs.

Ändring av uthänget

- ▶ Dra åt vridknappen för fixering av höjdställningen (bild 1.1)
- ▶ Lossa vridknappen för fixering av uthänget (bild 1.2).
- ▶ Dra ut horisontalarmen så mycket som behövs ur kardanlänken.
- ▶ Dra åt vridknappen för att fixera uthänget (bild 1.2).

Uthängets begränsning


Maximalt utdrag för horisontalarmen ställs in med hjälp av de inställbara stoppen. Detta sker på samma sätt som beskrivs för horisontalarmen på sidan 26.

Svänga horisontalarmen

Svängning åt sidan är möjligt tack vare spaken vid vertikalpelarens fot:

- ▶ Spänn de båda vridknapparna på kardanlänken (bild 1.1 och 1.2).
- ▶ Lossa klämspaken på vertikalpelarens fot. (Bild 1.8)
- ▶ Vrid stereomikroskopet till önskad position.
- ▶ Spänn åt klämspaken igen.

Svängområdets begränsningar

 Även på det stora svängarmsstativet går det att begränsa svängområdet till en valbar 90°-sektor. Ringen på vertikalpelarens fot har denna funktion (bild 1.7):

- ▶ Lossa klämspaken för sidvartes svängbegränsning. (Bild 1.6)
- ▶ Sväng stereomikroskopet enligt ovanstående beskrivning till önskat utgångsställning.
- ▶ Vrid ringen (bild 1.7) till ett av de båda anslagen.
- ▶ Spänn åt klämspaken igen. (Bild 1.6)
- ▶ Lossa klämspaken när du inte längre vill begränsa svängområdet.



Ringens på vertikalpelarens fot (bild 1.7) måste vara fixerad med klämspaken så att den ligger an mot foten (bild 1.9).

Andra monteringspositioner kan skada kuggstången (bild 1.5) på vertikalpelaren.

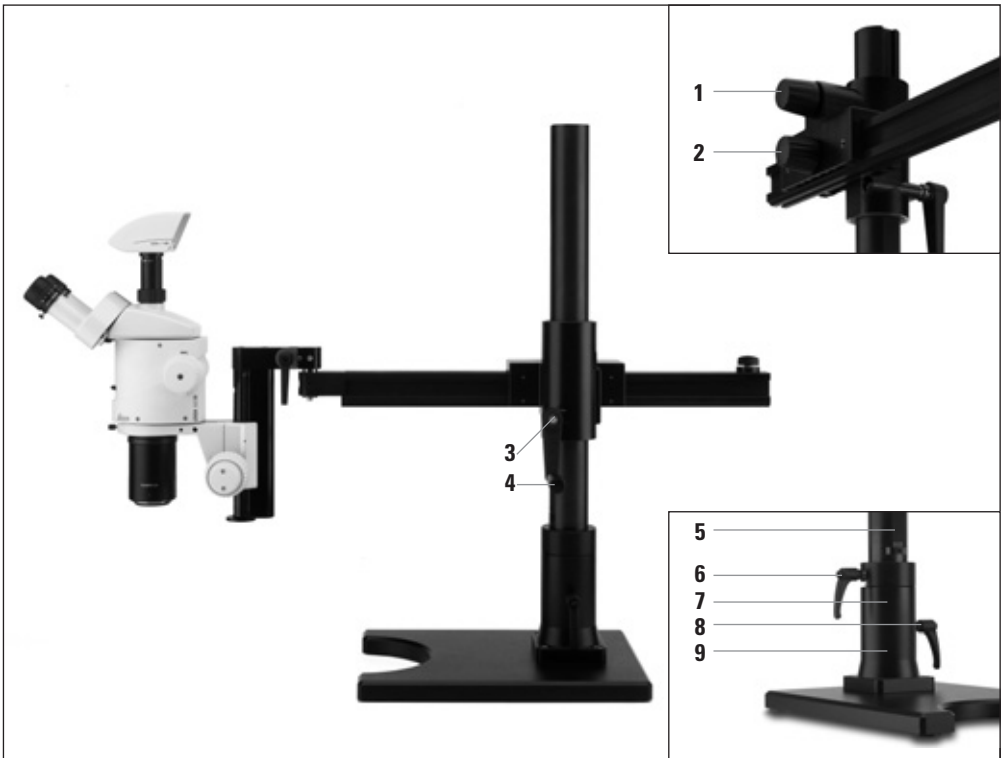


Bild 1

Bild 1 MZ16 med Leica digitalkamera DFC300, fokuseringsdrev, grov/fin, och svängarmsstativ, stort

- 1 Vridknapp för fixering av höjdställningen
- 2 Vridknapp för fixering av uthänget
- 3 Insexskruv för inställning av vridmotståndet
- 4 Vev för höjdställning
- 5 Kuggstång
- 6 Klämspak på ringen
- 7 Ring på vertikalpelarens fot
- 8 Klämspak för fixering av vertikalpelaren
- 9 Vertikalpelarens fot

Lämna arbetsplatsen



Skydda andra personer och arbetsplatsen mot skador, genom att innan du lämnar arbetsplatsen säkrar svängarmsstativet genom att:

- ▶ Ställa svängarmsstativet i utgångsställning (se sidan 31).
- ▶ Fixera alla vridknappar, klämspackar och -skruvar, så att svängarmsstativet inte oavsiktligt kan komma i rörelse.

Transportera svängarmsstativet



Leica svängarmsstativ består av tunga metalldelar. När du vill montera ner ett stativ på en arbetsplats och transportera det till en annan arbetsplats ska följande anvisningar beaktas:

- ▶ Transport av bottenplattan med monterad vertikalpelare ska alltid utföras av två personer.
- ▶ Ta av stereomikroskopet från fokuseringsdrevet/fokusarmen.
- ▶ Ta av horisontalarmen tillsammans med kardanlänken från vertikalpelaren.
- ▶ Den stora bottenplattan har på den ena sidan ett greppvänligt urtag som underlättar transporten. (bild 1)
- ▶ Använd t.ex. en rullvagn för att transportera längre sträckor.



Bild 1

Bild 1 Bottenplatta, stor, med greppvänligt urtag

Utgångsställning



Med efterföljande användaranvisning kan du bestämma om den totala vikten på din mikroskoputrustning är lämpligt för det förutsedda uthänget och svängområdet. Beakta ovillkorligen dessa anvisningar och se till att alla personer som arbetar med Leica svängarmsstativ har läst och förstått dessa anvisningar.



Utgångsställningen förhindrar skador genom att stativet välter. Svängarmsstativet måste ovillkorligen ställas i utgångsställning (bild 2), innan:

- stereomikroskopet tas ur mikroskophållaren.
 - tillbehör, som belysning eller ergonomiska moduler byts.
 - du lämnar arbetsplatsen.
- Rikta horisontalarmen parallellt med bottenplattans långa sida. (Bild 1)
- Kör tillbaka horisontalarmens uthäng till kardanlänken. (Bild 2)
- Se till att alla vridknappar och klämspackar samt -skruvar är fixerade.



Bild 1



Bild 2

Bild 1 Horisontalarm, stor, parallellt inriktad mot den långa sidan av bottenplattan

Bild 2 Horisontalarm, stor, i utgångsställning

Anvisningar om horisontell svängning



Leica svängarmsstativ är optimerat för maximal räckvidd och stabilitet. Trots det kan felaktig kombination av vikt, uthäng och svängvinkel leda till att stativet välter.

Val av en säker svängvinkel

- Maximalt tillåtna last för Leica svängarmsstativ kan du hämta i motsvarande tabell på sidan 34/35.
- Med utgångspunkt från nollställning (bild 1.1) kan stativet svängas upp till $\pm 30^\circ$ med maximal last. (bild 1)
- Vid svängvinklar $>30^\circ$ (bild 2) måste antingen vikten eller uthänget på stativet minskas. (bild 2)
- En lista över typiska utrustningsvikter finns på sidan 36/37.

► Innan du arbetar vidare med förändrad utrustning på svängarmsstativet måste kombinationen av förutsett uthäng och nödvändig svängvinkel testas försiktigt.

Exempel för en typisk användning

Följande exempel visar hur du fastställer om planerad kombination om stereomikroskop, utrustning och svängarmsstativ är tillåtet:

- Du vill använda en horisontalarm med medelstor bottenplatta och lutbar fokuseringsdrift (10 447 256).
- I tabellen på sidan 34 ser du att denna kombination i nollställningen (bild 1.1) tillåter en maximal last om 5,2kg.
- Du vill använda följande stereomikroskoputrustning på detta svängarmsstativ.:

Leica MZ6

10 445 614	Leica MZ6 optikhållare
10 445 619	Binokular sned tub 45°
10 447 160	2 okular 10x/21B, ställbar
10 422 563	Objektiv akromat 0.5x, M-serie

Denna kombination har en totalvikt på 1,8kg (listan på sidan 36) och kan därför användas utan problem i området $\pm 30^\circ$ vid fullt uthänget!

Bild 1 Horisontalarmens optimala svängområde
Horisontalarmen med maximal last

Bild 2 svängområde, i uthänget och svängvinkeln
måste anpassas till vald last

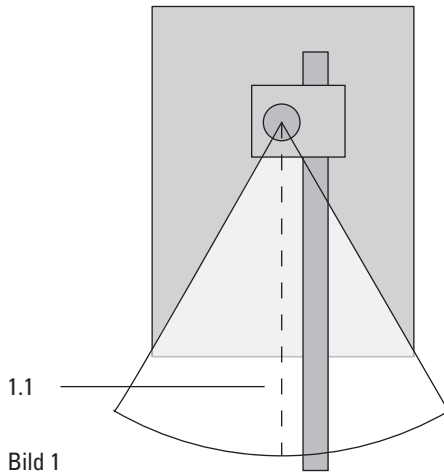
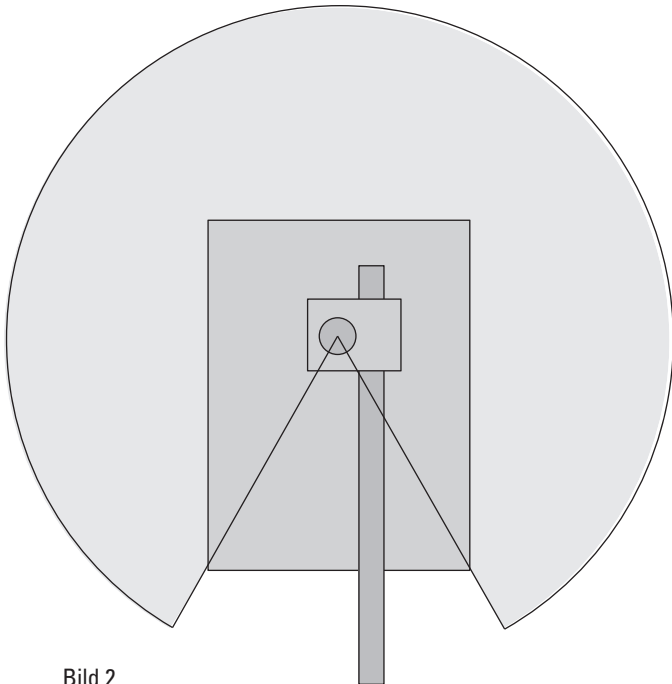













Bild 1












Tabell över tillåtna utrustningsvikter



Följande tabell ger information om tillåten last beroende på använd horisontalarm, vertikalpelare, bottenplatta och fokuseringsarm samt fokuseringsdrev. Maximalvärdet gäller för detta svängarmsstativ i utgångsposition (sidan 29).

		Horisontalarm med pelare			
			10 447 097 med 10 447 008		10 447 098 med 10 447 008
Bottenplatta					
		10 447 260	10 446 436	10 447 260	10 446 436
Fokuseringsarm/fokuseringsdrev	 10 447 254/ 10 447 255	3,2kg	6,6kg	3,2kg	6,6kg
	 10 447259 & 10 446 344	3,6kg	8kg	3,6kg	4,6kg
	 10 447 256	X	X	2kg	5,2kg
	 10 447 257	X	X	X	4,6kg
	 10 447 258	X	X	X	X

Horisontalarm med pelare			
		10 447 099 med 10 447 014	10 447 099 med 10 447 230
Bottenplatta			
		10 446 437	10 446 437
Fokuseringsarm/fokuseringsdrev	 10 447 254/ 10 447 255	14kg	13kg
	 10 447 259 & 10 446 344	14,5kg	13,5kg
	 10 447 256	13,5kg	12,5kg
	 10 447 257	11kg	11kg
	 10 447 258	11kg	10,5kg

Lista över typisk utrustningsvikter

i Följande utrustning ger en överblick över den totala vikten hos olika, typiska utrustningar. Tillsammans med tabellen på sidan 34/35 ger det en uppskattning om den nödvändiga svängningsvinkeln och uthängningen är kompatibel med avsedd utrustning.

Leica S8 APO

- 10 446 298 Leica S8 APO stereozoom 1.0x-8.0x
- 10 446 261 Video-objektiv 0.63x
- 10 446 337 Objektiv apokromat 2.0x, S8 APO
- 12 730 044 Leica DFC480 digitalkamera
- 10 447 131 2 okular 10x/23, ställbar, S-serie

Utrustningens totalvikt 2,9kg

Leica S6 E

- 10 446 294 Leica S6 E stereozoom 0.63x-4.0x
- 10 447 130 Okular 10x/23, fast S-serie
- 10 447 131 Okular 10x/23, ställbar, S-serie
- 10 446 323 ErgoLens® 0.6x-0.75x, 77-137 mm

Totalvikt 1,7kg

Leica MZ 6

- 10 445 614 Leica MZ6 optikhållare
- 10 445 619 Binokular sned tub 45°
- 10 447 160 2 okular 10x/21B, ställbar
- 10 422 563 Objektiv akromat 0.5x, M-serie

Totalvikt 1,8kg

Leica MZ7s

- 10 446 371 Leica MZ7s optikhållare
- 10 446 275 Objektiv plan 1.0x, M-serie
- 10 445 822 ErgoTube® 10°-50°
- 10 447 160 2 okular 10x/21B, ställbar
- 10 446 309 Dokumentationstub HD V
- 10 446 261 Video-objektiv 0.63x
- 12 730 044 Leica DFC480 digitalkamera

Totalvikt 4,8kg

Leica MZ9s

- 10 446 272 Leica MZ9s optikhållare
- 10 446 275 Objektiv plan 1.0x, M-serie
- 10 445 924 Trinokulartub, M-serie
- 10 447 160 2 okular 10x/21B, ställbar
- 10 446 261 Video-objektiv 0.63x
- 12 730 044 Leica DFC480 digitalkamera
- 30 120 201 Ringljus RL-66/750

Totalvikt 4,6kg

Leica MZ12s

- 10 446 370 Leica MZ12s optikhållare
- 10 447 160 2 okular 10x/21B, ställbar
- 10 445 819 Objektiv plan 1.0x, M-serie
- 10 445 822 ErgoTube® 10°-50°

Totalvikt 3,7kg

Leica MZ12s

- 10 446 370 Leica MZ12s optikhållare
- 10 445 924 Trinokulartub, M-serie
- 10 447 160 2 okular 10x/21B, ställbar
- 10 445 819 Objektiv plan 1.0x, M-serie
- 10 446 123 ErgoWedge® 5°-25°
- 10 446 261 Video-objektiv 0.63x
- 12 730 018 Leica DC500 digitalkamera & SW-sats
- 30 120 201 Ringljus RL-66/750

Totalvikt 5,2kg

Leica MZ16

- 10 447 102 Leica MZ16 optikhållare
- 10 447 160 2 okular 10x/21B, ställbar
- 10 447 157 Objektiv Planapo 1.0x, M-serie, WD=55 mm
- 10 445 924 Trinokulartub, M-serie
- 10 446 261 Video-objektiv 0.63x
- 12 730 044 Leica DFC480 digitalkamera
- 30 120 201 Ringljus RL-66/750

Totalvikt 5,7kg

Leica MZ16 A

- 10 447 103 Leica MZ16 A optikhållare
- 10 447 160 2 okular 10x/21B, ställbar
- 10 445 822 ErgoTube® 10°-50°
- 10 446 309 Dokumentationstubb HD V
- 10 447 075 Objektiv plan 0.8x LWD, M-serie
- 10 446 261 Video-objektiv 0.63x
- 12 730 044 Leica DFC480 digitalkamera
- 30 120 201 Ringljus RL-66/750

Totalvikt 6,9kg

Leica MZ16 FA

- 10 447 063 MZ 16 FA optikhållare
- 11 504 069 Lamphus 106z, Hg 100 W, 4 linser, 1,5m
- 10 447 160 2 okular 10x/21B, ställbar
- 10 445 924 Trinokulartub, M-serie
- 10 447 157 Objektiv Planapo 1.0x, M-serie, WD=55 mm
- 10 446 261 Video-objektiv 0.63x
- 12 730 044 Leica DFC480 digitalkamera

Totalvikt 9,2kg

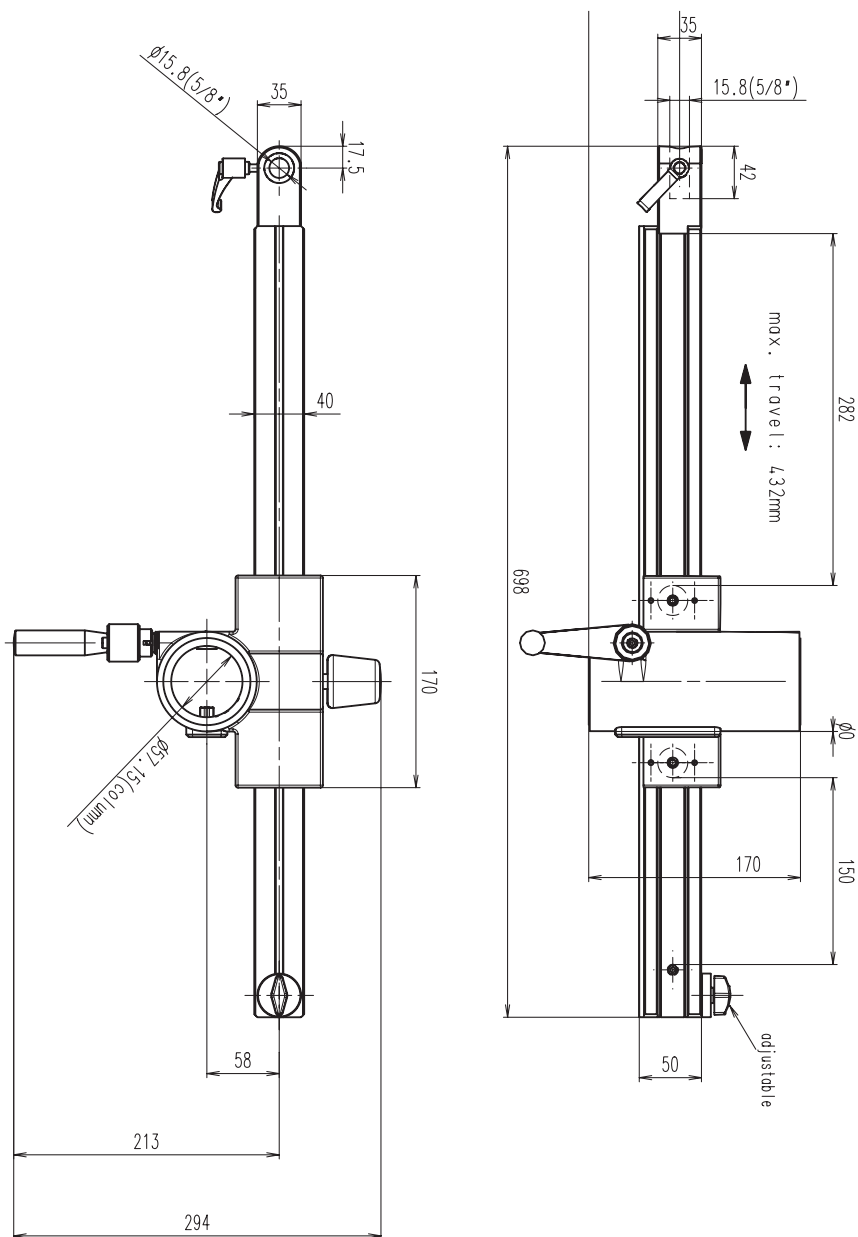


Tekniska uppgifter

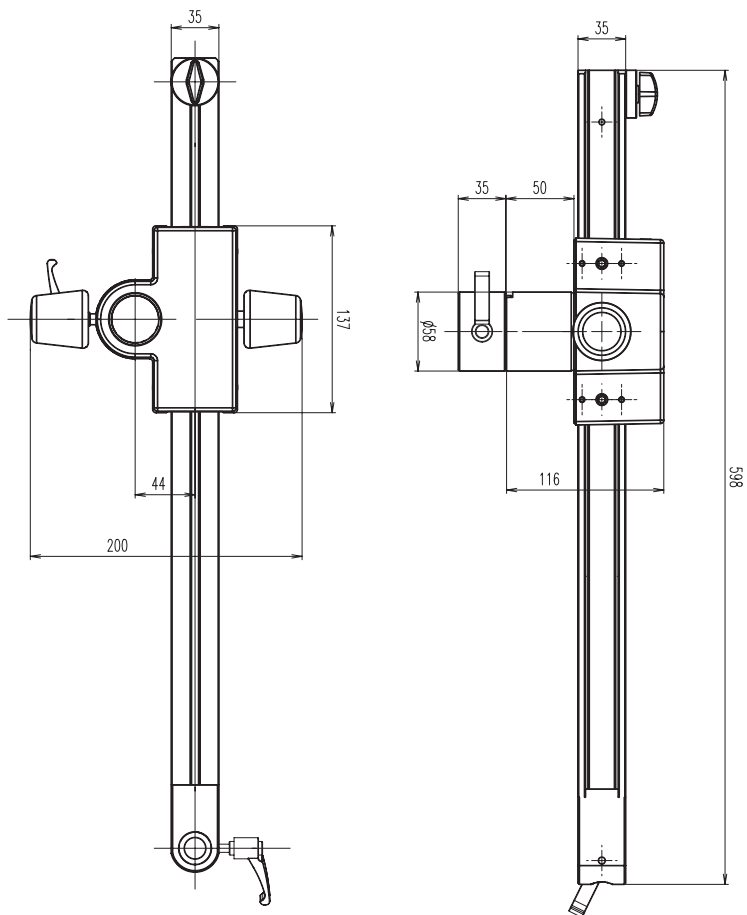
Horisontalarm, stor	
Typ	horisontell svängarm för Leica stereomikroskop och makroskop; 360° svängvinkel med optimal sektorsbegränsning 90° Inställningsbart stopp för begränsning av uthäng, höjdställning genom kugglängd
max uthäng:	560mm
max last:	20kg (utan fokusarm eller fokuseringsdrev)
Stödring, standard	
Typ	horisontell svängarm för Leica stereomikroskop och makroskop; 360° svängvinkel med sektorbegränsning som tillval 90° inställningsbart stopp för begränsning av uthänget
max uthäng:	476mm
max last:	13,2kg (utan fokusarm eller fokuseringsdrev, med bottenplatta, medelstor)
Horisontalarm, ESD	
Typ	horisontell svängarm för Leica stereomikroskop och makroskop; 360° svängvinkel
max. uthäng:	452mm
max last:	6,6kg (utan fokusarm eller fokuseringsdrev; med bottenplatta, liten)
Vertikalpelare	
Vertikalpelare 800/57	vertikalpelare för horisontalarm, stor höjd: 800mm, diameter: 57mm anodoxiderad aluminium; kuggstång för höjdställning; klämspak för fixering av horisontell svängning klämspak för fixering av svängsektorn
Vertikalpelare 560/57	vertikalpelare för horisontalarm, stor höjd: 560mm, diameter: 57mm anodoxiderad aluminium; kuggstång för höjdställning klämspak för fixering av den horisontella svängningen klämspak för fixering av svängsektorn
Vertikalpelare 470/35	vertikalpelare för horisontalarm, ESD/standard höjd: 470mm, diameter: 35mm förkromat stål
Bottenplattor	
Bottenplatta, stor	bottenplatta för horisontalarm, stor BxHxD: 400x300x28,5mm vikt: 20kg
Bottenplatta, medelstor	bottenplatta för horisontalarm, standard och ESD BxHxD: 330x220x33,5mm vikt: 17kg
Bottenplatta, liten	bottenplatta för horisontalarm, standard och ESD BxHxD: 260x220x33,5mm vikt: 13,5kg

Mått

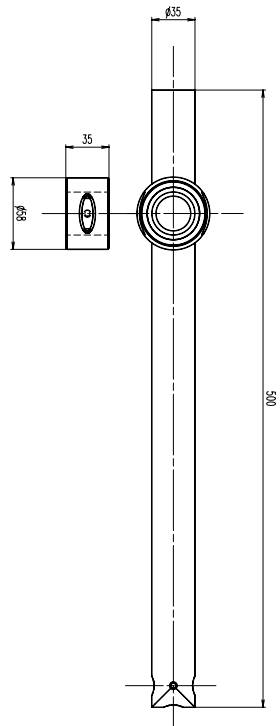
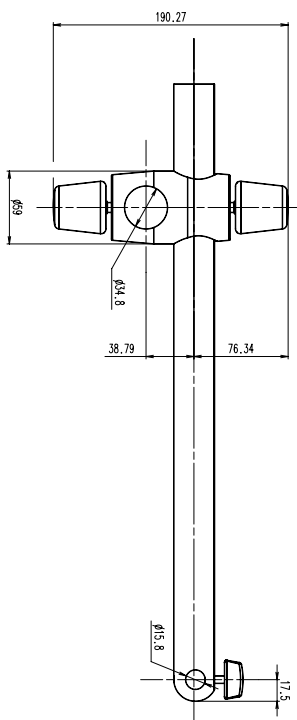
Horisontalarm, stor



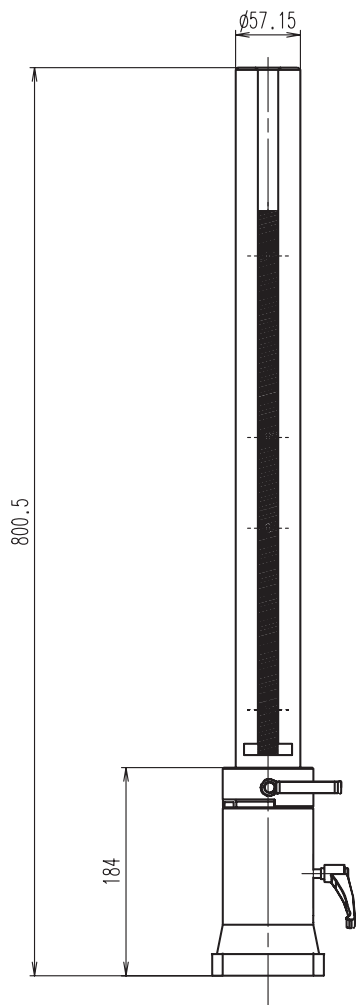
Stödring, standard



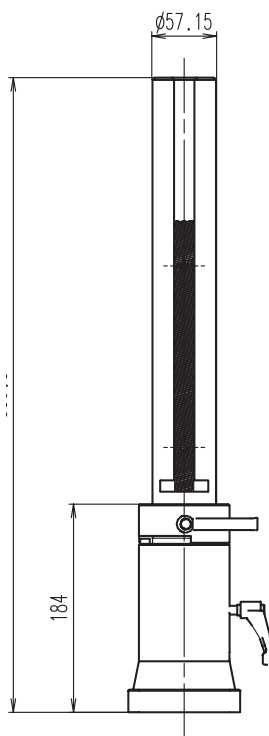
Horisontalarm, ESD



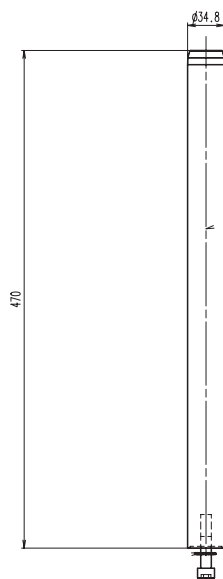
Vertikalpelare 800/57



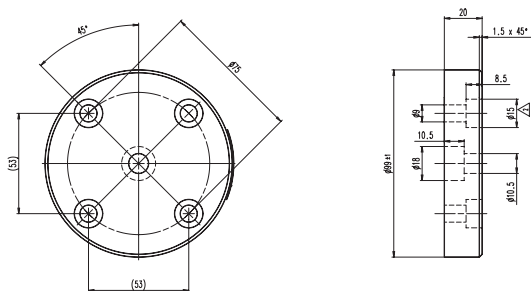
Vertikalpelare 560/57



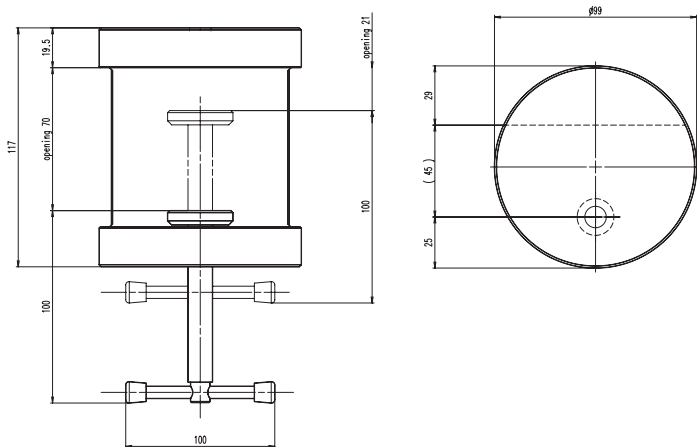
Vertikalpelare 470/35



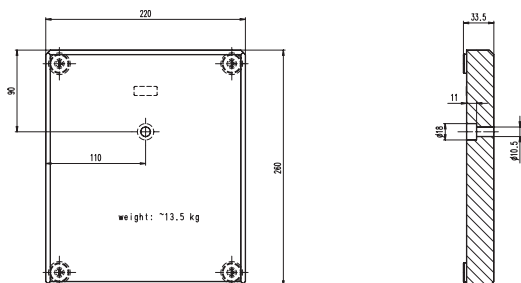
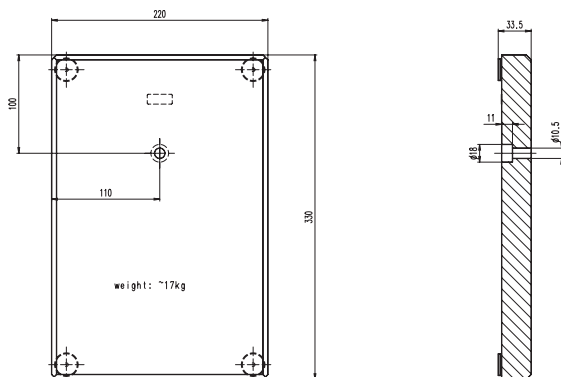
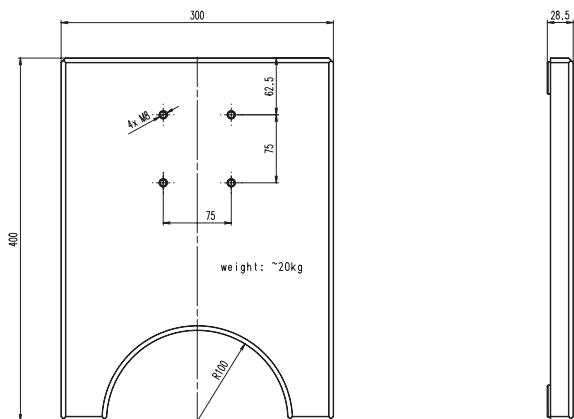
Fläns



Bordsklämman



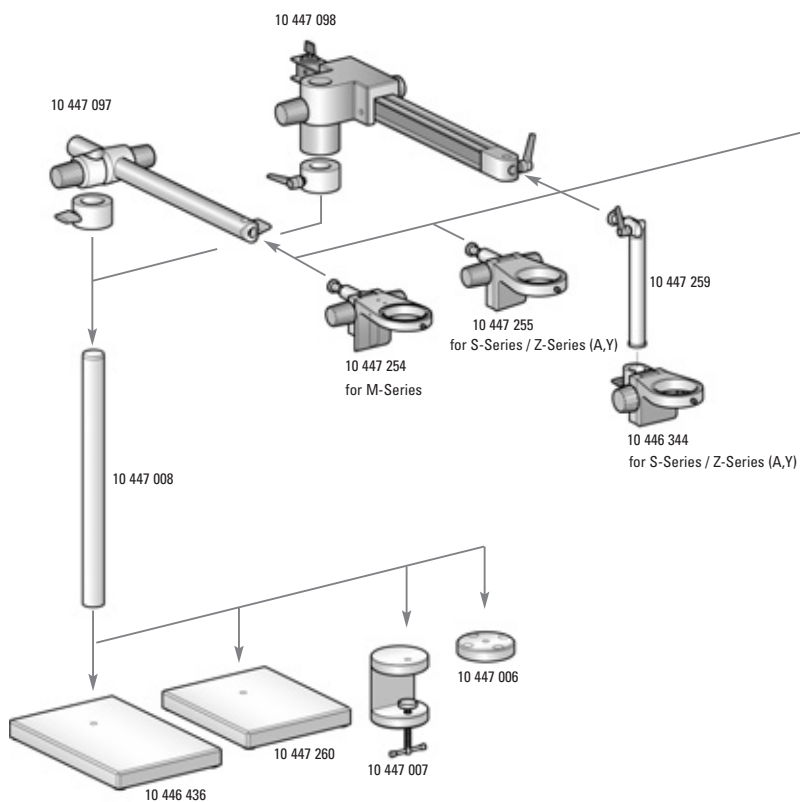
Bottenplattor, stor, medelstor och liten

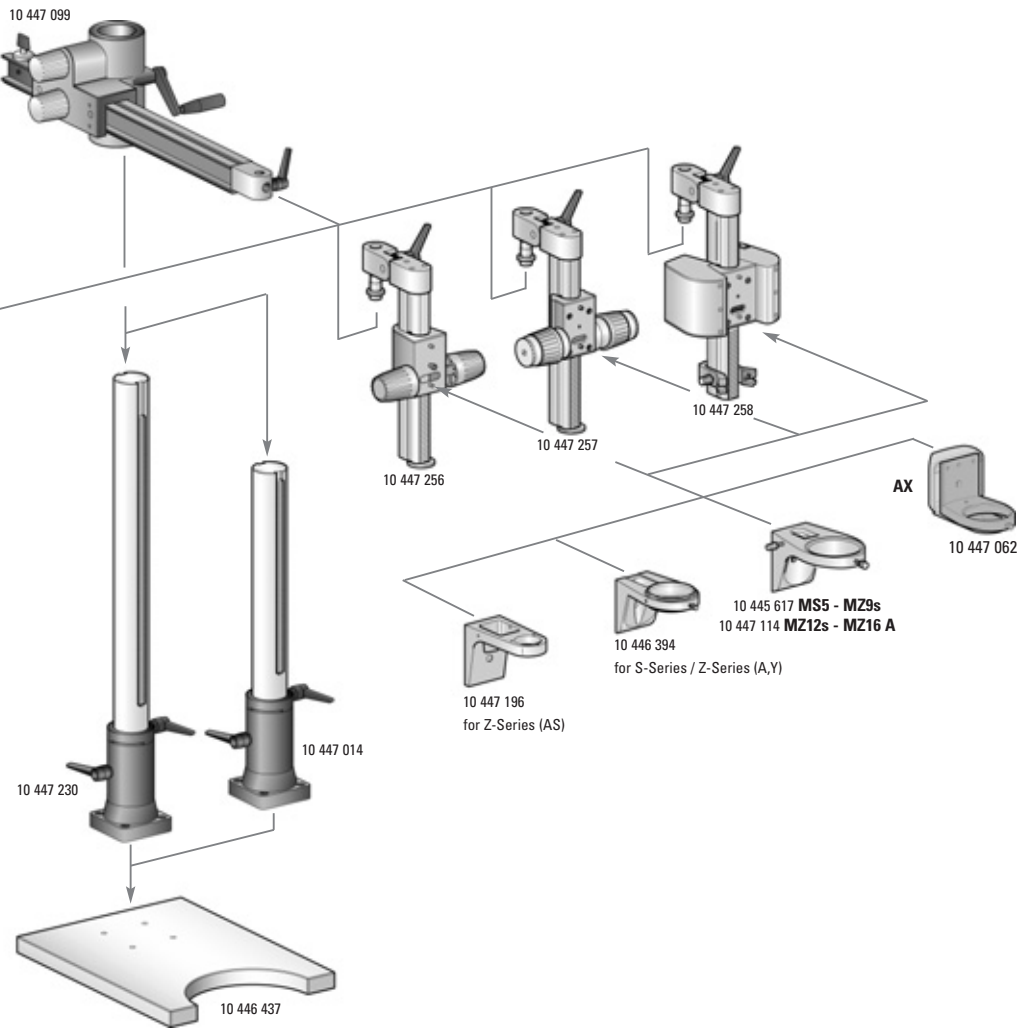


Artikelnummer med kort beskrivning

10 447 097	Horisontalarm, ESD
10 447 098	Horisontalarm, standard
10 447 008	Vertikalpelare 470/35mm
10 447 260	Bottenplatta, liten
10 446 436	Bottenplatta, medelstor
10 447 006	Fläns
10 447 007	Bordsklämma
10 447 254	Fokuseringsdrev, lutbar, M-serien
10 447 255	Fokuseringsdrev, lutbar, S-serien/Z-serien
10 447 259	Mätpelare, lutbar, \varnothing 25mm
10 446 344	Fokusarm för pelare med \varnothing 25mm
10 447 099	Horisontalarm, stor
10 447 014	Vertikalpelare 560/57mm
10 447 230	Vertikalpelare 800/57mm
10 446 437	Bottenplatta, stor
10 447 256	Fokuseringsdrev, lutbart
10 447 257	Fokuseringsdrev, grovt/fint, lutbart
10 447 258	Motorfokus, lutbar, 300mm
10 447 196	Mikroskophållare för Z-serien
10 446 394	Mikroskophållare för S-serien/Z-serien
10 445 617	Mikroskophållare för MS5 – MZ95
10 447 114	Mikroskophållare för MZ125 – MZ16 A
10 447 062	Mikroskophållare AX för MZ125 – MZ16 A

Monteringsschema svängarmsstativ





Leica Microsystems – the brand for outstanding products

Leica Microsystems' mission is to be the world's first-choice provider of innovative solutions to our customers' needs for vision, measurement, lithography and analysis of microstructures.

Leica, the leading brand for microscopes and scientific instruments, developed from five brand names, all with a long tradition: Wild, Leitz, Reichert, Jung and Cambridge Instruments. Yet Leica symbolizes innovation as well as tradition.

Leica Microsystems – an international company with a strong network of customer services

Australia:	Gladesville, NSW	Tel. +1 800 625 286	Fax +61 2 9817 8358
Austria:	Vienna	Tel. +43 1 486 80 50 0	Fax +43 1 486 80 50 30
Canada:	Richmond Hill/Ontario	Tel. +1 905 762 20 00	Fax +1 905 762 89 37
China:	Hong Kong	Tel. +8522 564 6699	Fax +8522 564 4163
Denmark:	Herlev	Tel. +45 44 5401 01	Fax +45 44 5401 11
France:	Rueil-Malmaison		
	Cédex	Tel. +33 1 4732 8585	Fax +33 1 4732 8586
Germany:	Bensheim	Tel. +49 6251 1360	Fax +49 6251 136 155
Italy:	Milan	Tel. +39 02 57 486 1	Fax +39 02 5740 3273
Japan:	Tokyo	Tel. +81 3 543 596 09	Fax +81 3 543 596 15
Korea:	Seoul	Tel. +82 2 514 6543	Fax +82 2 514 6548
Netherlands:	Rijswijk	Tel. +31 70 41 32 130	Fax +31 70 41 32 109
Portugal:	Lisbon	Tel. +35 1 213 814 766	Fax +35 1 213 854 668
Singapore:		Tel. +65 6 77 97 823	Fax +65 6 77 30 628
Spain:	Barcelona	Tel. +34 93 494 9530	Fax +34 93 494 9532
Sweden:	Sollentuna	Tel. +46 8 625 45 45	Fax +46 8 625 45 10
Switzerland:	Glattbrugg	Tel. +41 44 809 34 34	Fax +41 44 809 34 44
United Kingdom:	Milton Keynes	Tel. +44 1908 246 246	Fax +44 1908 609 992
USA:	Bannockburn/Illinois	Tel. +1 800 248 0123	Fax +1 847 405 0164

and representatives of Leica Microsystems
in more than 100 countries.

In accordance with the ISO 9001 certificate, Leica Microsystems (Switzerland) Ltd, Business Unit Stereo & Microscope Systems has at its disposal a management system that meets the requirements of the international standard for quality management. In addition, production meets the requirements of the international standard ISO 14001 for environmental management.

Leica Microsystems (Switzerland) Ltd. Phone +41 71 726 33 33
Stereo & Microscope Systems Fax +41 71 726 33 99
CH-9435 Heerbrugg www.leica-microsystems.com
www.stereomicroscopy.com

The companies of the Leica Microsystems Group operate internationally in four business segments, where we rank with the market leaders.

• Microscopy Systems

Our expertise in microscopy is the basis for all our solutions for visualization, measurement and analysis of microstructures in life sciences and industry. With confocal laser technology and image analysis systems, we provide three-dimensional viewing facilities and offer new solutions for cytogenetics, pathology and materials sciences.

• Specimen Preparation

We provide comprehensive systems and services for clinical histo- and cytopathology applications, biomedical research and industrial quality assurance. Our product range includes instruments, systems and consumables for tissue infiltration and embedding, microtomes and cryostats as well as automated stainers and coverslippers.

• Medical Equipment

Innovative technologies in our surgical microscopes offer new therapeutic approaches in microsurgery.

• Semiconductor Equipment

Our automated, leading-edge measurement and inspection systems and our E-beam lithography systems make us the first choice supplier for semiconductor manufacturers all over the world.

M I C R O S Y S T E M S