

Living up to Life

*Leica*  
MICROSYSTEMS

# Leitz Optilux

Attraktives Mikroskop für Einsteiger



# Attraktives Mikroskop für Einsteiger

Schüler lernen am besten, wenn ihre Ausrüstung bedienerfreundlich und robust genug für störungsfreien täglichen Betrieb ist.

Das Leitz Optilux von Leica Microsystems ist das Ergebnis von 165 Jahren Erfahrung in der Entwicklung und Herstellung von Mikroskopen, kombiniert mit modernster Technologie bei Optik, Mechanik und Beleuchtung.

## Bewährte Konstruktion

- › Robuste Ausführung des Fokussiertriebs, welche sich im klinischen Labor bestens bewährt hat

## Brillante Beleuchtung

- › Leica EZLite™ LED Beleuchtung optimiert alle Komponenten des Systems

## Das kleinste Detail sehen

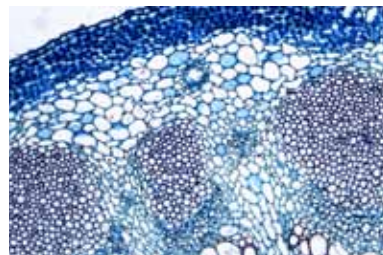
- › Herausragende optische Qualität



Convallaris - Maiglöckchen



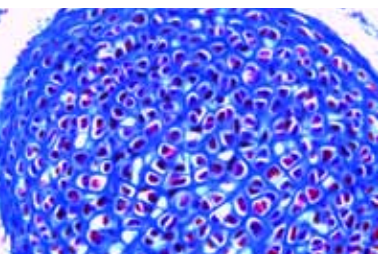
Geschmacksknospen



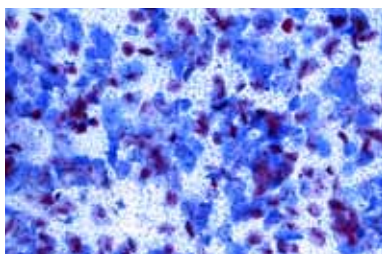
Sonnenblume



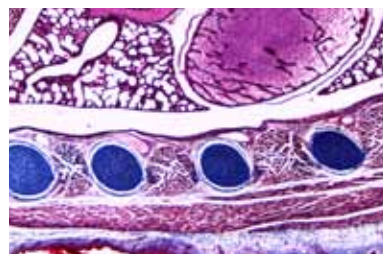
Große Chromosomen



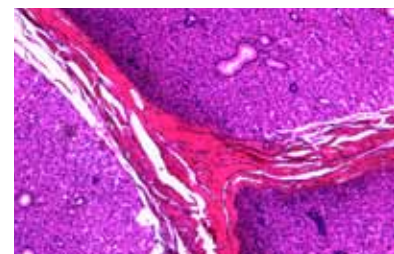
Mausembryo



Plattenepithel



Mausembryo



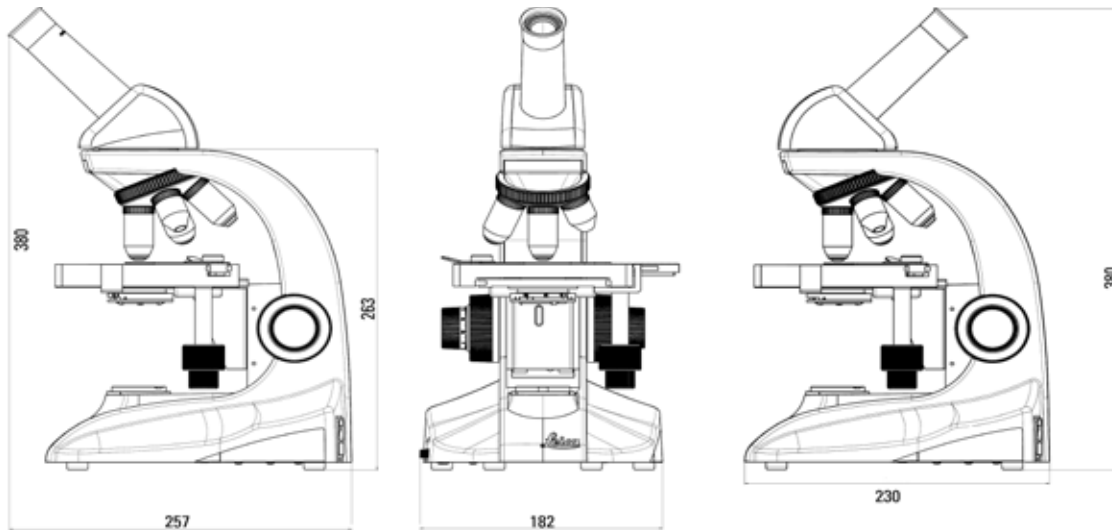
Parotis Scheibe



#### Vorteile: Leitz Optilux

- › Wartungsfreie, versiegelte Fokussiermechanik mit Messingachse für einen störungsfreien Betrieb
- › Integrierter mechanischer Objektstisch mit niedrig angebrachter X/Y-Steuerung für präzisen Probentransport bei starker Vergrößerung
- › Leica EZLite™ bietet ein gleichmäßig ausgeleuchtetes Gesichtsfeld für präzise Probendarstellung

# Dimensionen



# Spezifikationen Leitz Optilux

## EZTUBE™ MONOKULARTUBUS

- › 45°-Betrachtungswinkel
- › 10×/18 Okular, im Binokulartubus integriert
- › Mit 2 Gewindestiften am Stativ befestigt
- › Drehbare Halterung
- › Mit und ohne Zeiger verfügbar

## STATIV

- › Schutz der Drehregler durch Form des Stativs
- › Stativbauweise – Aluminiumspritzguss
- › Externe Sicherungen
- › Gerändelte Objektivrevolversteuerung
- › 4-fach-Objektivrevolver
- › Halter für 32 mm montierte oder nicht montierte Filter

## EZLITE™ BELEUCHTUNG

- › Voreingestellte Feldapertur
- › LED-Beleuchtung – 6000 K Temp, Lebensdauer 25.000 Std. bei voller Intensität
- › Kontinuierliche Intensitätsanpassung
- › Ausreichende Beleuchtung für Betrachtung bei niedrigster Intensität
- › Einfaches Polarisations-Kit verfügbar

## KONDENSOR

- › Vorfokussierter und vorzentrierter Kondensator
- › NA = 0.9/1.25 Öl - Justierbare Blende mit Vergrößerungsangaben

## OBJEKTSTISCH

- › Mechanisch für Rechtshänder
- › Größe: 13.5 cm (X) × 13.5 cm (Y)
- › Fahrweg: 7.8 cm (X) × 3.6 cm (Y)
- › Von vorn zu bestückender Probenhalter für einen Standardobjektträger

## FOKUS

- › Koaxial-Fokussteuerung
- › Selbstjustierende Fokussiervorrichtung
- › 300 Mikron pro Feinfokusdrehung
- › Kalibriert in Schritten von 3 Mikron

## ZERTIFIKATE

- › cULus, CE, RoHS

## VERSAND

- › Abmessungen: 45 cm × 31.5 cm × 42 cm
- › Gewicht: 6.5 kg

## ARTIKEL NUMBER

13 613 306 Leitz Optilux, Monokular, Abbe Kondensator, Plan Objektiv 4×, 10×, 40×, 100×, Immersion Öl