

Living up to Life

Leica

MICROSYSTEMS

Leitz Optilux

Benutzerhandbuch



Herzlichen Glückwunsch!

Wir beglückwünschen Sie zum Kauf des Mikroskops Leitz Optilux. Das besondere Design und das breite Spektrum an Zubehöroptionen machen dieses Mikroskop zu einem hochwertigen, vielseitig einsetzbaren Gerät.

Die Zuverlässigkeit und Robustheit der Leica Mikroskope ist fast schon sprichwörtlich, doch auch sie benötigen ein gewisses Maß an Aufmerksamkeit und Pflege. Deshalb möchten wir Ihnen die Lektüre dieser Gebrauchsanweisung empfehlen. Sie enthält alle relevanten Informationen zum Betrieb, zur Sicherheit und zur Pflege. Wenn Sie sich an einige wenige Richtlinien halten, wird Ihr Mikroskop auch nach Jahren der intensiven Nutzung genauso reibungslos und zuverlässig funktionieren, wie am ersten Tag.

Wir wünschen Ihnen viel Erfolg bei Ihrer Arbeit!

Inhaltsverzeichnis

Wichtige Hinweise

Verwendete Symbole in dieser Gebrauchsanweisung	5
Wichtige Sicherheitshinweise	6
Hinweise zur Verwendung	8
Gesundheitsrisiken und Gebrauchsgefahren	10
Hinweise für den Betreiber	11
Zubehör, Wartung und Reparaturen	12
Elektrische Daten und Umgebungsbedingungen	13

Montage des Leitz Optilux

Auspacken	15
Tubus bestimmen	16
Monokulartubus montieren	17
Objektive entfernen und einsetzen	18
Umlenkspiegel montieren (optional)	20
Polarisations-Kit montieren (optional)	21

Verwendung des Leitz Optilux

Mikroskop einschalten	23
Objektiv wählen	24
Betrachtung vorbereiten	25
Fokussieren	26
Augenmuskeln anpassen	27
Ölimmersionstechnik	28

Pflege des Mikroskops

Pflegehinweise	31
Allgemeine Wartung	32

Abmessungen

Abmessungen	35
-------------	----



Wichtige Hinweise

Verwendete Symbole in dieser Gebrauchsanweisung

Warnung vor einer Gefahrenstelle



Dieses Symbol steht bei Informationen, die unbedingt zu lesen und zu beachten sind.

Nichtbeachtung ...

- kann zur Gefährdung von Personen führen.
- kann zu Funktionsstörungen oder Geräteschaden führen.

Warnung vor gefährlicher elektrischer Spannung



Dieses Symbol steht vor Informationen, die unbedingt zu lesen und zu beachten sind.

Nichtbeachtung ...

- kann zur Gefährdung von Personen führen.
- kann zu Funktionsstörungen oder Geräteschaden führen.

Wichtige Information



Dieses Symbol steht bei zusätzlichen Informationen oder Erklärungen, die zum Verständnis beitragen.

Wichtige Sicherheitshinweise



Vor Montage, Inbetriebnahme und Gebrauch muss diese Gebrauchsanweisung gelesen werden. Bitte beachten Sie insbesondere alle Sicherheitsvorschriften.



Die in der Gebrauchsanweisung beschriebenen Geräte und Zubehörkomponenten sind hinsichtlich Sicherheit oder mögliche Gefahren überprüft worden.

Auslieferungszustand

Um den Auslieferungszustand zu erhalten und einen gefahrlosen Betrieb sicherzustellen, muss der Anwender die Hinweise und Warnvermerke in dieser Gebrauchsanweisung beachten.

Sachwidrige Verwendung



Wird das Instrument anders verwendet als in dieser Gebrauchsanweisung beschrieben, können Personen oder Sachen geschädigt werden. Die vorgesehenen Schutzmaßnahmen können dabei beeinträchtigt werden.



Bei jedem Eingriff in das Gerät, bei Modifikationen oder der Kombination mit Nicht-Leica-Komponenten, die über den Umfang dieser Gebrauchsanweisung hinausgehen, muss die zuständige Leica-Vertretung konsultiert werden! Bei einem nicht autorisierten Eingriff in das Gerät oder bei nicht bestimmungsgemäßem Gebrauch erlischt jeglicher Gewährleistungsanspruch.

Broschüre «Sicherheitskonzept»

Die Broschüre «Sicherheitskonzept» enthält weitere Sicherheitsbestimmungen zu Servicearbeiten, den Anforderungen und der Handhabung des Mikroskops, des Zubehörs und elektrischen Zubehörs sowie allgemeine Sicherheitsvorschriften.



Wichtige Sicherheitshinweise (Fortsetzung)

Gesetzliche Vorschriften

Beachten Sie die allgemein gültigen gesetzlichen und länderspezifischen Vorschriften zur Unfallverhütung und zum Umweltschutz.

EG-Konformitätserklärung

Elektrisch betriebenes Zubehör ist nach dem Stand der Technik gebaut und mit einer EG-Konformitätserklärung versehen.

Trennung vom Netz



Platzieren Sie das Leitz Optilux so, dass Sie es jederzeit vom Stromnetz trennen können. Das Netzkabel muss jederzeit frei zugänglich sein, da das Netzkabel als Trennvorrichtung vom Netz vorgesehen ist.

Gerätestecker



Montieren Sie nie andere Gerätestecker (NEMA 5-15P) und schrauben Sie keine mechanischen Teile auseinander, wenn dies nicht in der Anleitung beschrieben ist.

Hinweise zur Verwendung

Diese Gebrauchsanweisung beschreibt das Leitz Optilux und enthält wichtige Anweisungen für die Betriebssicherheit, die Instandhaltung und die Zubehörteile.

Zu Ihrem Leitz Optilux erhalten Sie eine interaktive CD-ROM mit sämtlichen relevanten Gebrauchsanweisungen in weiteren Sprachen. Sie muss sorgfältig aufbewahrt werden und dem Benutzer zur Verfügung stehen. Gebrauchsanweisungen und Updates finden Sie auch auf unserer Website unter www.leica-microsystems.com.

Verwendungszweck

Das Leitz Optilux ist ein optisches Instrument zur besseren Sichtbarmachung von Objekten mittels Vergrößerung und Beleuchtung. Es wird zur Beobachtung und Dokumentation eingesetzt.

Ort der Verwendung

Das Leitz Optilux darf nur in geschlossenen Räumen und auf einer festen Unterlage eingesetzt werden.

Das Leitz Optilux kann problemlos in Reinräumen verwendet werden.

Das Leitz Optilux kann in geschlossenen, staubfreien Räumen bei +10 °C bis +40 °C verwendet werden. Schützen Sie das Mikroskop vor Öl, Chemikalien und extremer Luftfeuchtigkeit. Bei Verwendung im Freien muss das Mikroskop vor Staub und Nässe geschützt werden. Elektrische Geräte nie im Freien benutzen und mindestens 10 cm von der Wand und von brennbaren Gegenständen entfernt aufstellen.

Große Temperaturschwankungen, direkt einfallendes Sonnenlicht und Erschütterungen sind zu vermeiden. Hierdurch können Messungen bzw. mikrofotografische Aufnahmen gestört werden.



Die einzelnen Komponenten brauchen in warmen und feuchtwarmen Klimazonen besondere Pflege, um einer Fungusbildung vorzubeugen.

Hinweise zur Verwendung (Fortsetzung)

Zubehör von Drittanbietern

Sie können einzelne Bestandteile des Systems mit Komponenten anderer Hersteller kombinieren. Lesen Sie bitte die Gebrauchsanweisung und die Sicherheitsvorschriften des Lieferanten.

Einbau in Fremdprodukte

Beim Einbau von Leica-Produkten in Fremdprodukte ist der Hersteller des Gesamtsystems bzw. derjenige, der es in Verkehr bringt, für die Einhaltung der geltenden Sicherheitsvorschriften, Gesetze und Richtlinien verantwortlich.

Transport

Verwenden Sie für den Versand oder Transport der einzelnen Module nach Möglichkeit die Originalverpackung.

Um Beschädigungen durch Erschütterungen zu vermeiden, sollten alle beweglichen Komponenten, die gemäß Gebrauchsanweisung vom Kunden selbst montiert und demontiert werden können, separat verpackt werden.

Entsorgung

Für die Entsorgung müssen die länderspezifischen Gesetze und Vorschriften angewendet werden.

Gesundheitsrisiken und Gebrauchsgefahren

Gesundheitsrisiken



Arbeitsplätze mit Mikroskopen erleichtern und verbessern die Sehaufgabe, aber sie stellen auch hohe Anforderungen an den Sehapparat und den muskulären Halteapparat des Benutzers. Je nachdem, wie lange ununterbrochen an einem solchen Arbeitsplatz gearbeitet wird, können Sehschwächen und Probleme am Bewegungsapparat auftreten. Daher sollten entsprechende Maßnahmen zur Reduzierung der Belastung ergriffen werden:

- Optimale Gestaltung des Arbeitsplatzes
- Häufiger Wechsel der Tätigkeit
- Ausführliche Einweisung des Personals unter Berücksichtigung ergonomischer und arbeitsorganisatorischer Gesichtspunkte

Das ergonomische Optikkonzept und die Konstruktion der Leica-Mikroskope haben zum Ziel, die Beanspruchung des Benutzers auf ein Mindestmaß zu beschränken.

Infektionsgefahr



Der direkte Kontakt mit Okularen kann ein potentieller Übertragungsweg für bakterielle und virale Infektionen des Auges sein.



Durch Verwendung persönlicher Augenschalen kann das Risiko klein gehalten werden.

Gebrauchsgefahren

- Das Leitz Optilux darf nur an eine geerdete Steckdose angeschlossen werden..
- Das Leitz Optilux darf nur in ordnungsgemäßem Zustand betrieben werden.

LED Klasse 1 /Class 1 LED Product

Die Beleuchtung erfüllt nach der IEC 60825-1 «Sicherheit von Lasereinrichtungen» die LED-Klasse 1.

Achtung: Bei Verwendung anderer als der in der vorliegenden Gebrauchsanweisung beschriebenen Bedienelemente oder Justiervorrichtungen bzw. bei Anwendung anderer Vorgehensweisen können gefährliche Strahlungen auftreten!



Hinweise für den Betreiber

Hinweise für den Betreiber

- Stellen Sie sicher, dass nur qualifiziertes Personal mit dem Leitz Optilux arbeitet.
- Stellen Sie sicher, dass diese Gebrauchsanweisung immer am Mikroskop zur Verfügung steht.
- Prüfen Sie regelmäßig das sicherheitsgerechte Arbeiten des Personals.
- Instruieren Sie den Benutzer umfassend und erklären Sie ihm die Bedeutung der Warnschilder und -hinweise.
- Legen Sie Zuständigkeiten bei der Inbetriebnahme, im Betrieb und bei der Instandhaltung fest und überwachen Sie die Einhaltung.
- Setzen Sie das Leitz Optilux nur in einwandfreiem Zustand ein.
- Melden Sie Produktmängel, die die Sicherheit von Personen gefährden, unverzüglich an Ihre Leica-Vertretung oder an Leica Microsystems (Schweiz) AG, Industry Division, 9435 Heerbrugg, Schweiz.
- Falls Sie Zubehör anderer Hersteller mit dem Mikroskop verwenden, stellen Sie sicher, dass dieser Hersteller die sicherheitstechnisch unbedenkliche Verwendungsfähigkeit bestätigt und beachten Sie dessen Gebrauchsanweisung.
- Veränderungen oder Instandsetzungen am Mikroskop dürfen nur durch von Leica ausdrücklich dazu autorisiertem Fachpersonal vorgenommen werden.
- Für die Instandsetzung sind nur Originalteile von Leica zu verwenden.
- Nach Instandsetzung oder technischen Veränderungen muss das Gerät unter Beachtung unserer technischen Vorschriften neu eingestellt werden.
- Wird das Gerät durch nicht autorisierte Personen verändert oder instand gesetzt, wird es unsachgemäß gewartet (soweit die Wartung nicht durch Leica Microsystems vorgenommen wird), oder wird das Gerät unsachgemäß gehandhabt, ist jegliche Haftung von Leica Microsystems ausgeschlossen.
- Die elektrische Hausinstallation muss der nationalen Norm entsprechen; das heißt, eine Fehlerstromschutzschaltung (FI-Schutz) wird vorgeschlagen.

Zubehör, Wartung und Reparaturen

Zubehör

Mit dem Leitz Optilux darf ausschließlich folgendes Zubehör verwendet werden:

- Zubehör der Firma Leica Microsystems, wie in dieser Gebrauchsanweisung beschrieben.
- Zubehör, dessen sicherheitstechnisch unbedenkliche Verwendung durch Leica Microsystems bestätigt wurde.

Wartung

- Das Mikroskop Leitz Optilux ist grundsätzlich wartungsfrei. Zur Erhaltung der Betriebssicherheit und Zuverlässigkeit empfehlen wir Ihnen, vorsorglich mit der zuständigen Serviceorganisation Kontakt aufzunehmen.
- Der Abschluss eines Servicevertrags mit dem Service von Leica Microsystems wird empfohlen.

Reparaturen und Servicearbeiten

- Es dürfen nur Original-Ersatzteile von Leica Microsystems verwendet werden.
- Vor dem Öffnen der Geräte Strom abschalten und Netzkabel ziehen.
- Berühren des unter Spannung stehenden Stromkreises kann Personen schädigen.

Service-Adresse

Bei Fragen oder Problemen wenden Sie sich bitte an folgende Adresse:

Kontaktadresse

*Leica Microsystems (Schweiz) AG
Industry Division
Max Schmidheiny Strasse 201
CH-9435 Heerbrugg (Schweiz)*

Elektrische Daten und Umgebungsbedingungen

Sicherungswechsel



Trennen Sie das Gerät vom Netz, bevor Sie Sicherungen austauschen. Das Leitz Optilux beinhaltet zwei Sicherungen, die sich hinter dem Netzkabelfach befinden.



Verwenden Sie nur Sicherungen vom Typ: 5×20 mm, 1.0 A/250 V, flinke Sicherung (# 13RFAG30003)

Elektrische Daten

Input: 100–240 V, 50/60 Hz, 5 W (3 W LED)

Allgemeine Sicherheitshinweise

Dieses Gerät der Schutzklasse 1 ist gemäß folgenden Sicherheitsbestimmungen für elektrische Mess-, Steuer-, Regel- und Laborgeräte gebaut und geprüft:

EN 61010-1: 2002-08	EN 55011: 2007+A2: 2010-05
EN 61010-2: 2008-06	EN 60825-1: 2008-05
IEC 61010-1: 2010-06	IEC 60825-1: 2007-03
EN 61326-1: 2006-10	LED Klasse 1
EN 61326-2-6: 2006-10	



Um diesen Auslieferungszustand zu erhalten und einen gefahrlosen Betrieb sicherzustellen, muss der Anwender die Hinweise und Warnvermerke beachten, die in dieser Bedienungsanleitung enthalten sind.

Umgebung

Gebrauchstemperatur	+10 °C ... +40 °C
Lagerungstemperatur	-20 °C ... +52 °C +50 °F ... +104 °F
Manipulationserschütterung	25 mm auf 50 mm Hartholz
Transporterschütterung (unverpackt)	100 g / 6 ms
Transporterschütterung (verpackt)	800 mm freier Fall
Transportvibrationen (unverpackt)	5–200 Hz / 1.5 g
Luftdruck bei Verwendung und Lagerung	500–1 060 mBar
Luftfeuchtigkeit bei Verwendung und Lagerung	20–90 %
Installationskategorie II (Überspannungskategorie)	
Verschmutzungsgrad 2	

Montage des Leitz Optilux

Auspacken

- Entnehmen Sie das Mikroskop und die separaten Komponenten aus der Verpackung.
- Prüfen Sie, ob die Komponenten der vorgesehenen Konfiguration entsprechen.
- Optionale Komponenten wie Kontrastzubehör, Kameraadapter, Kameras und Tragkoffer werden nicht als Teil der Standardausstattung geliefert. Diese Komponenten werden in separaten Paketen versandt.
- Bitte bewahren Sie das Verpackungsmaterial auf. Es kann im Bedarfsfall für die sichere Lagerung und den Transport des Geräts verwendet werden.

Tubus bestimmen

Ausrichtung



Alle Tuben werden über einen Schwalbenschwanz verbunden und können in jeder beliebigen Ausrichtung montiert werden.



Monokularer «EZTubus»

Monokulartubus montieren

Verwendetes Werkzeug

- Inbusschlüssel



Okulare



Die Okulare sind bereits in den Leica «EZTubus» integriert und voreingestellt; daher ist keine Justierung oder Montage der Okulare erforderlich.

Montage

1. Lockern Sie die Gewindestifte (oben am Stativ) mit dem mitgelieferten Inbusschlüssel.





2. Setzen Sie den Schwalbenschwanz des Monokulartubus in die Stativhalterung ein.


3. Drehen Sie den Tubus in die von Ihnen gewünschte Richtung.
4. Ziehen Sie die Gewindestifte links und rechts an, ohne zu viel Kraft anzuwenden.



Objektive entfernen und einsetzen

 Bei der Auslieferung sind die Objektive bereits montiert. Die folgende Beschreibung zeigt die (De-)Montage, falls die Objektive zur Reinigung entnommen oder durch andere Objektive ersetzt werden.

 Ihr Leitz Optilux wird mit Objektiven der Vergrößerungsstufen 4×, 10× und 40× geliefert, eventuell auch mit einem 100×-Objektiv. Ansonsten kann dieses jederzeit nachgerüstet werden.


 Drehen Sie den Objektivrevolver immer an seinem Rändelring. Drehen Sie den Objektivrevolver nie, indem Sie ein Objektiv als Griff verwenden.

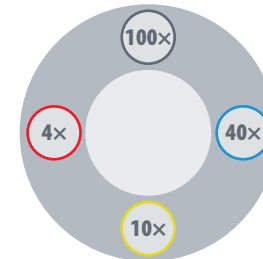
Objektive entfernen

1. Schrauben Sie die Objekte heraus, um sie zu entfernen.



Die richtige Reihenfolge

 Sie können beim Einsetzen der Objektive mit einem beliebigen freien Platz am Mikroskop beginnen. Allerdings muss die weitere Reihenfolge so gewählt werden, dass die Vergrößerung beim Drehen im Uhrzeigersinn stetig zunimmt:



Fortsetzung auf der nächsten Seite.

Objektive entfernen und einsetzen (Fortsetzung)

Objektive einsetzen

1. Schrauben Sie das 4×-Objektiv in einen beliebigen freien Platz am Objektivrevolver.



2. Drehen Sie den Objektivrevolver um eine Einheit im Uhrzeigersinn.
3. Schrauben Sie das nächstgrößere Objektiv ein.
4. Wiederholen Sie die Schritte 2 und 3, bis alle Objektive montiert sind.

Umlenkspiegel montieren (optional)



Der Umlenkspiegel ist als optionales Zubehör erhältlich. Durch ihn kann das Umgebungslicht für die Beleuchtung der Probe verwendet werden, falls keine Stromquelle für die eingebaute LED-Beleuchtung verfügbar ist.



Der Umlenkspiegel ist mit einer planen und einer konkaven Oberfläche ausgestattet. Finden Sie durch Ausprobieren heraus, welche Seite die bessere Wirkung erzielt.

Umlenkspiegel montieren

1. Platzieren Sie das Mikroskop an einem gut beleuchteten Ort, zum Beispiel vor einem Fenster.
2. Drücken Sie den Umlenkspiegel auf die Fassung der Beleuchtung.



3. Blicken Sie durch die Okulare und richten Sie den Spiegel so aus, dass er eine maximale Wirkung erzielt.

Umlenkspiegel entfernen

1. Ziehen Sie den Umlenkspiegel einfach aus der Halterung.

Polarisations-Kit montieren (optional)



Das Polarisations-Kit ist nicht im Lieferumfang enthalten, sondern als optionales Zubehör erhältlich.

Montage

1. Falls Sie den Tubus bereits installiert haben, entfernen Sie ihn (siehe [Seite 17](#)).
2. Legen Sie den Analyzator mit der flachen Seite nach unten in den Strahlengang. Die beiden Schrauben müssen in den beiden vorhandenen Vertiefungen zu liegen kommen.



3. Montieren Sie den Tubus.

4. Legen Sie den Polarisator auf die Öffnung der Beleuchtung. Der Griff muss in der Öffnung zu liegen kommen, der weiße Pfeil zeigt nach oben.



5. Richten Sie den Polarisator durch Drehen aus. Die Pfeile zeigen die aktuelle Ausrichtung.



Verwendung des Leitz Optilux

Mikroskop einschalten



Aus Sicherheitsgründen ist das Netzkabel über die Mikroskopbasis geerdet. Verwenden Sie zwischen Netzkabel und Netzanschluss nie einen Adapter; dadurch würde die Erdung unwirksam.

Arbeitsfläche



Verwenden Sie das Mikroskop immer auf einer harten, ebenen und stabilen Oberfläche.

Inbetriebnahme

1. Schließen Sie das Netzkabel an der Rückseite des Mikroskops an.
2. Stellen Sie die Beleuchtung mithilfe des Reglers links unten am Stativ auf die niedrigste Stufe ein.



3. Schalten Sie das Mikroskop mit dem Kippschalter auf der Rückseite des Stativs ein.



Objektiv wählen

Verwendung des Kondensors



Der Kondensor ist mit einer Irisblende ausgestattet, die so eingestellt werden muss, dass sie der effektiven numerischen Apertur der einzelnen Objektive entspricht.

Objektiv wählen

1. Drehen Sie das gewünschte Objektiv über die Probe.



2. Drehen Sie die Kondensor-Blende unter dem Objektstisch so, dass der angezeigte Wert mit dem gewählten Objektiv übereinstimmt.



Betrachtung vorbereiten

Vorbereitung

1. Drücken Sie die Halteklammer auf dem Objektisch zur Seite, um den Probenhalter zu öffnen.



2. Legen Sie den Objektträger ein und lassen Sie den Spannhebel langsam los.



3. Positionieren Sie den Objektträger mithilfe der X/Y-Steuerung so, dass sich ein Teil des Präparats unter dem verwendeten Objektiv befindet.



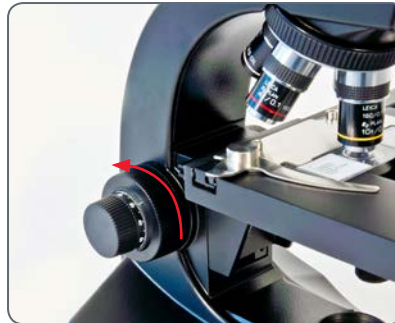
Fokussieren

Fokussieren

1. Drehen Sie den Objektivrevolver am Rändelring so, dass das Objektiv mit der niedrigsten Vergrößerungsstufe in die Arbeitsposition gedreht wird.




2. Fahren Sie den Objektstisch mit dem Grobeinstellknopf bis zum Anschlag nach oben.



3. Schauen Sie in die Okulare und stellen Sie die Beleuchtung auf eine angenehme Intensität ein.
4. Stellen Sie das Präparat mithilfe des Feineinstellknopfes scharf.




Augenmuskeln anpassen

 Wenn Sie beim Arbeiten am Mikroskop eine Brille tragen, lassen Sie die Gummy-Augenmuskeln nach unten geklappt. Wenn Sie keine Brille tragen, finden Sie es vielleicht hilfreich, die Gummy-Augenmuskeln nach oben zu klappen, um ihre Augen gegen das Umgebungslicht abzuschirmen.



Potenzielle Infektionsherde

 Der direkte Kontakt mit Okularen kann ein potenzieller Übertragungsweg für bakterielle und virale Infektionen des Auges sein. Durch Verwendung individueller Augenmuskeln kann das Risiko klein gehalten werden. Augenmuskeln können separat bezogen werden. Fragen Sie bitte Ihren Leica-Partner.

Ölimmersionstechnik

Ölimmersionstechnik

1. Suchen Sie den Bereich auf dem Objektträger, den Sie untersuchen wollen.
2. Fahren Sie den Objektstisch mithilfe des Grobeinstellknopfes auf die niedrigste Position herunter.



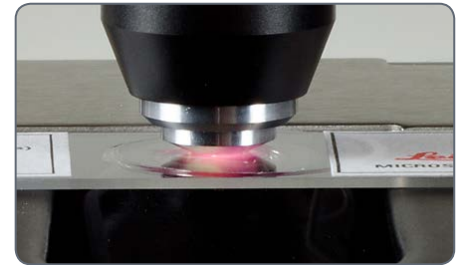
3. Geben Sie einen Tropfen Immersionsöl von Leica auf den Bereich des Objektträgers, den Sie untersuchen.



4. Drehen Sie das 100×-Objektiv an die Arbeitsposition.



5. Fahren Sie den Objektstisch mithilfe des Grobeinstellknopfes langsam nach oben, bis der Öltropfen auf dem Objektträger gerade mit der Linse des Ölimmersionsobjektivs in Berührung kommt.



6. Halten Sie den Rändelring am Objektivrevolver und schwingen Sie das Objektiv hin und her, um Luftblasen zu beseitigen. Bringen Sie dann das Ölobjektiv in die endgültige Position, sodass sich der Öltropfen zwischen der vorderen Linse des Objektivs und dem Objektträger befindet.

Ölimmersionstechnik (Fortsetzung)

7. Schauen Sie durch das Mikroskop und drehen Sie langsam den Feineinstellknopf, sodass sich der Objektstisch nach oben bewegt, bis das Präparat im Fokus ist.
8. Wenn Ihre Arbeit mit dem Ölimmersionsobjektiv beendet ist, reinigen Sie die Vorderseite des Objektivs, den Objektträger und alle anderen Flächen, die mit dem Öl in Kontakt genommen sind, nach den Anweisungen im Abschnitt «Pflege des Mikroskops» auf [Seite 30](#).



Pflege des Mikroskops

Pflegehinweise

Allgemeine Hinweise

- Schützen Sie das Mikroskop vor Nässe, Dünsten und Säuren sowie vor alkalischen und ätzenden Stoffen. Bewahren Sie keine Chemikalien in der Nähe auf.
- Schützen Sie das Mikroskop vor Öl und Fett. Fetten Sie niemals Führungsflächen und mechanische Teile.
- Beachten Sie die Angaben der Hersteller der Desinfektionsmittel.
- Der Abschluss eines Servicevertrags mit dem Leica Service wird empfohlen.

Reinigung lackierter Teile und Plastik

- Staub- oder Schmutzpartikel sollten mit weichem Pinsel oder fusselfreiem Baumwolltuch entfernt werden.
- Entfernen Sie grobe Verunreinigungen mit einem feuchten Einwegtuch.
- Aceton, Xylol oder nitrohaltige Verdünnungen dürfen NICHT verwendet werden.
- Reinigen Sie farbige Oberflächen und Zubehör mit gummierten Teilen nie mit Chemikalien. Dies könnte die Oberflächen beschädigen, und Abriebpartikel könnten Präparate verunreinigen.

Allgemeine Wartung

Generell



Tragen Sie das Mikroskop immer mit beiden Händen.



- Halten Sie alle optischen Komponenten sauber. Für eine gute Darstellung ist Sauberkeit unerlässlich.
- Wenn das Mikroskop nicht in Verwendung ist, sollte es staubgeschützt verstaut werden.
- Wenn eine optische Fläche verschmutzt oder verstaubt ist, spülen Sie sie mithilfe einer Spritze ab oder reinigen Sie sie mit einem Haarpinsel, bevor Sie sie abzuwischen versuchen.
- Optische Flächen sollten mit einem handelsüblichen Glasreiniger und einem fusselfreien Tuch gereinigt werden.
- Verwenden Sie Lösungsmittel nur sehr sparsam, damit es nicht über die Linse hinausfließt. Kein Teil des Mikroskops ist so anfällig für Verschmutzung (durch Schmutz, Staub oder Öl) wie die vordere Linse des Objektivs. Wenn Sie fehlenden Kontrast oder undeutliche Konturen feststellen, prüfen Sie immer den Zustand der vorderen Linse mit einer Lupe.

Allgemeine Wartung (Fortsetzung)

- Die Objektive mit geringer Vergrößerung haben ziemlich große vordere Linsen und können mit einem um einen Finger gewickelten, mit Fensterreiniger befeuchteten Tuch oder Linsentuch gereinigt werden.
- 40x- und 100x-Objektive müssen vorsichtiger gereinigt werden. Die Oberfläche dieser vorderen Linse kann mit einem mit Watte umhüllten Zahnstocher oder einem kleinen Wattestäbchen vorsichtig gereinigt werden. Wischen Sie vorsichtig über die vordere Linse, ohne zu reiben. Achten Sie darauf, dass die Watte mit der konkaven Linsenfläche in Kontakt ist. Prüfen Sie das Objektiv nach dem Reinigen mit einer Lupe.

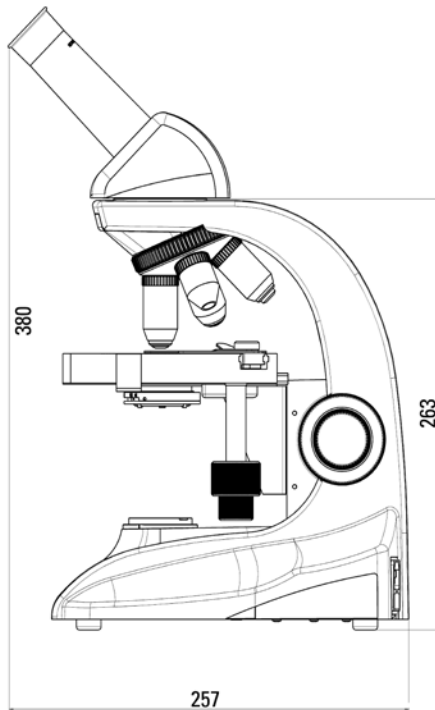
Beleuchtung

- Das Leitz Optilux verwendet eine LED-Beleuchtung. Daher ist während der gesamten Lebensdauer des Mikroskops kein Lampenwechsel erforderlich.

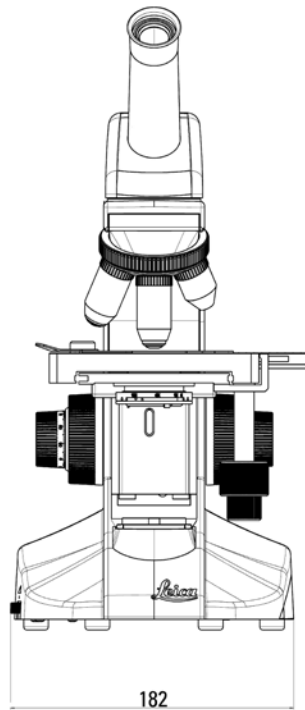
Abmessungen

Abmessungen

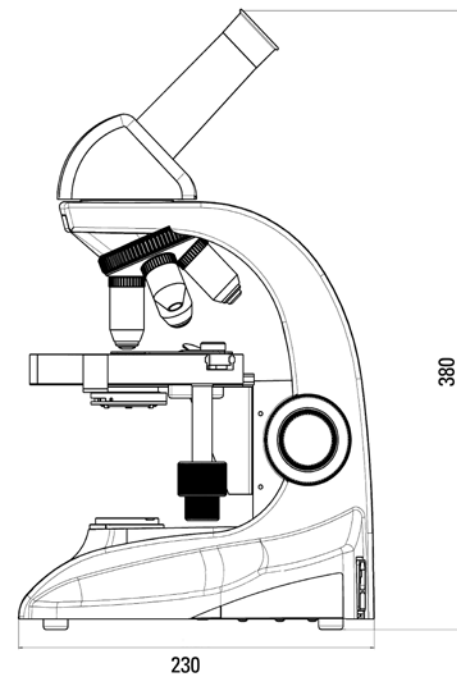
- seitliche Ansicht mit Monokulartubus



- Frontal Ansicht mit Monokulartubus



- seitliche Ansicht mit 180° gedrehtem Monokulartubus für Aufbewahrung



Die fruchtbare Zusammenarbeit „mit dem Anwender, für den Anwender“ ist seit jeher Grundlage für die Innovationskraft von Leica Microsystems. Auf dieser Basis haben wir unsere fünf Unternehmenswerte entwickelt:

Pioneering, High-end Quality, Team Spirit, Dedication to Science und Continuous Improvement. Diese Werte mit Leben zu erfüllen, heißt für uns: **Living up to Life.**

INDUSTRY DIVISION

Mit hochwertigen und innovativen Bildgebungssystemen für die Betrachtung, Vermessung und Analyse von Mikrostrukturen unterstützt die Industry Division von Leica Microsystems das Streben ihrer Kunden nach höchster Qualität und Ergebnissen. Ihre Lösungen werden bei industriellen Routine- und Forschungsanwendungen, in der Materialwissenschaft und Qualitätssicherung, in der Forensik und bei Schulungsanwendungen eingesetzt.

Leica Microsystems – ein internationales Unternehmen mit einem kompetenten weltweiten Kundendienstnetz:

Weltweit aktiv	Tel.	Fax
Australien · North Ryde	+61 2 8870 3500	2 9878 1055
Belgien · Diegem	+32 2 790 98 50	2 790 98 68
Dänemark · Ballerup	+45 4454 0101	4454 0111
Deutschland · Wetzlar	+49 64 41 29 40 00	64 41 29 41 55
England · Milton Keynes	+44 800 298 2344	1908 246312
Frankreich · Nanterre Cedex	+33 811 000 664	1 56 05 23 23
Italien · Mailand	+39 02 574 861	02 574 03392
Japan · Tokio	+81 3 5421 2800	3 5421 2896
Kanada · Concord/Ontario	+1 800 248 0123	847 405 0164
Korea · Seoul	+82 2 514 65 43	2 514 65 48
Niederlande · Rijswijk	+31 70 4132 100	70 4132 109
Österreich · Wien	+43 1 486 80 50 0	1 486 80 50 30
Portugal · Lissabon	+351 21 388 9112	21 385 4668
Schweden · Kista	+46 8 625 45 45	8 625 45 10
Schweiz · Heerbrugg	+41 71 726 34 34	71 726 34 44
Singapur	+65 6779 7823	6773 0628
Spanien · Barcelona	+34 93 494 95 30	93 494 95 32
USA · Buffalo Grove/Illinois	+1 800 248 0123	847 405 0164
Volksrepublik China · Hongkong	+852 2564 6699	2564 4163
· Shanghai	+86 21 6387 6606	21 6387 6698

13IDE14060DE · Copyright © by Leica Microsystems (Schweiz) AG, CH-9435 Heerbrugg, 2014. Änderungen vorbehalten. LEICA und das Leica Logo sind registrierte Markenzeichen von Leica Microsystems IR GmbH.